



ΕΤΑΙΡΕΙΑ ΔΙΑΝΟΜΗΣ ΑΕΡΙΟΥ ΑΤΤΙΚΗΣ
ΜΟΝΟΠΡΟΣΩΠΗ Α.Ε.

ΔΙΑΓΩΝΙΣΜΟΣ Μ26/102021

ΠΡΟΚΗΡΥΞΗ ΑΝΟΙΚΤΟΥ ΔΙΑΓΩΝΙΣΜΟΥ

ΓΙΑ ΤΗΝ

**«ΠΡΟΜΗΘΕΙΑ ΣΤΑΘΜΟΥ ΕΜΠΟΡΙΚΟΥ ΠΕΛΑΤΗ, ΤΥΠΟΥ MRS 4.400 ΔΥΟ
ΡΥΘΜΙΣΤΙΚΩΝ ΡΕΥΜΑΤΩΝ ΚΑΙ ΔΙΟΡΘΩΤΗ ΟΓΚΟΥ»**

ΤΕΥΧΟΣ Ι

Απρίλιος 2022

ΠΕΡΙΕΧΟΜΕΝΑ

1	ΕΙΣΑΓΩΓΗ	3
2	ΑΝΤΙΚΕΙΜΕΝΟ ΚΑΙ ΟΡΟΙ ΠΡΟΜΗΘΕΙΑΣ - ΔΙΑΡΚΕΙΑ ΤΗΣ ΣΥΜΒΑΣΗΣ	3
3	ΓΕΝΙΚΟΙ ΟΡΟΙ ΤΟΥ ΔΙΑΓΩΝΙΣΜΟΥ	6
3.1	ΘΕΣΜΙΚΟ ΠΛΑΙΣΙΟ ΔΙΕΝΕΡΓΕΙΑΣ ΔΙΑΓΩΝΙΣΜΟΥ.....	6
3.2	ΔΙΚΑΙΩΜΑ ΣΥΜΜΕΤΟΧΗΣ ΣΤΟ ΔΙΑΓΩΝΙΣΜΟ	6
3.3	ΑΠΟΚΛΕΙΣΜΟΣ ΔΙΑΓΩΝΙΖΟΜΕΝΩΝ	8
3.4	ΓΛΩΣΣΑ – ΕΠΙΚΟΙΝΩΝΙΑ – ΠΑΡΟΧΗ ΠΛΗΡΟΦΟΡΙΩΝ - ΔΙΕΥΚΡΙΝΙΣΕΙΣ.....	9
3.5	ΥΠΟΒΟΛΗ ΠΡΟΣΦΟΡΩΝ.....	10
3.6	ΙΣΧΥΣ ΠΡΟΣΦΟΡΑΣ	12
3.7	ΕΓΓΥΗΣΕΙΣ.....	13
3.8	ΔΙΑΔΙΚΑΣΙΑ ΑΠΟΣΦΡΑΓΙΣΗΣ & ΑΞΙΟΛΟΓΗΣΗΣ ΠΡΟΣΦΟΡΩΝ.....	14
3.9	ΕΝΣΤΑΣΕΙΣ	16
3.10	ΠΕΡΙΕΧΟΜΕΝΑ ΠΡΟΣΦΟΡΩΝ	16
3.10.1	ΥΠΟΦΑΚΕΛΟΣ Α: ΔΙΚΑΙΟΛΟΓΗΤΙΚΑ ΣΥΜΜΕΤΟΧΗΣ.....	16
3.10.2	ΠΕΡΙΕΧΟΜΕΝΑ ΤΟΥ ΥΠΟΦΑΚΕΛΟΥ Β: ΤΕΧΝΙΚΗ ΠΡΟΣΦΟΡΑ.....	21
3.10.3	ΠΕΡΙΕΧΟΜΕΝΑ ΤΟΥ ΥΠΟΦΑΚΕΛΟΥ Γ: ΟΙΚΟΝΟΜΙΚΗ ΠΡΟΣΦΟΡΑ	23
3.11	ΣΗΜΕΙΩΣΕΙΣ	24
4	ΑΝΑΘΕΣΗ - ΥΠΟΓΡΑΦΗ ΤΗΣ ΣΥΜΒΑΣΗΣ.....	24
5	ΕΠΙΦΥΛΑΞΕΙΣ ΚΑΙ ΔΙΚΑΙΩΜΑΤΑ ΤΗΣ ΕΔΑ ΑΤΤΙΚΗΣ	25
6	ΛΟΙΠΟΙ ΟΡΟΙ	25
	ΠΑΡΑΡΤΗΜΑ Ι - ΑΝΤΙΚΕΙΜΕΝΟ ΠΡΟΜΗΘΕΙΑΣ ΚΑΙ ΧΡΟΝΟΔΙΑΓΡΑΜΜΑ ΠΑΡΑΔΟΣΕΩΝ	27
	ΠΑΡΑΡΤΗΜΑ ΙΙ - ΥΠΟΔΕΙΓΜΑ ΕΓΓΥΗΤΙΚΗΣ ΕΠΙΣΤΟΛΗΣ ΣΥΜΜΕΤΟΧΗΣ	28
	ΠΑΡΑΡΤΗΜΑ ΙΙΙ- ΥΠΟΔΕΙΓΜΑ ΕΠΙΣΤΟΛΗΣ ΥΠΟΒΟΛΗΣ ΠΡΟΣΦΟΡΑΣ	29

ΤΕΥΧΟΣ Ι - ΔΙΑΚΗΡΥΞΗ

1 ΕΙΣΑΓΩΓΗ

1.1. Η Εταιρεία Διανομής Αερίου Αττικής Μ.Α.Ε. (στο εξής «ΕΔΑ Αττικής») δραστηριοποιείται στη διανομή φυσικού αερίου. Στο πλαίσιο της υλοποίησης του καταστατικού της σκοπού η ΕΔΑ Αττικής προκηρύσσει Ανοικτό Διαγωνισμό, για την «Προμήθεια Σταθμού Εμπορικού Πελάτη, τύπου MRS 4.400 δύο ρυθμιστικών ρευμάτων και Διορθωτή Όγκου», Κωδικός Διαγωνισμού M26/102021, ο οποίος θα πραγματοποιηθεί την **05/05/2022 και ώρα 15:00** στα γραφεία της ΕΔΑ Αττικής, Λεωφόρο Σοφοκλή Βενιζέλου 11 & Σερρών, Τ.Κ. 141 23 Λυκόβρυση και προσκαλεί τους ενδιαφερόμενους Υποψηφίους να υποβάλουν Προσφορά σύμφωνα με τους όρους της παρούσας Προκήρυξης και των λοιπών Τευχών του Διαγωνισμού.

1.2. Η παρούσα Προκήρυξη με τα Παραρτήματά της, καθώς και οι τροποποιήσεις της, θα είναι διαθέσιμη στην ιστοσελίδα της ΕΔΑ Αττικής Μ.Α.Ε., www.edaattikis.gr/Διαγωνισμοί και θα διατίθεται σε ηλεκτρονική μορφή μέσω του διαδικτύου στους εγγεγραμμένους χρήστες του Συστήματος Ηλεκτρονικών Διαγωνισμών στη διαδικτυακή πύλη www.marketsite.gr με την επιλογή της εφαρμογής «sourceONE» της εταιρείας «cosmoONE».

1.3 Η παρούσα Προκήρυξη αποτελείται από το παρόν κείμενο και τα παρακάτω Τεύχη τα οποία αποτελούν ενιαίο και αναπόσπαστο σύνολο (στο εξής: «Προκήρυξη»):

ΤΕΥΧΟΣ Ι - ΠΡΟΚΗΡΥΞΗ

- ΠΑΡΑΡΤΗΜΑ Ι - ΑΝΤΙΚΕΙΜΕΝΟ ΠΡΟΜΗΘΕΙΑΣ ΚΑΙ ΧΡΟΝΟΔΙΑΓΡΑΜΜΑ ΠΑΡΑΔΟΣΕΩΝ
- ΠΑΡΑΡΤΗΜΑ ΙΙ ΥΠΟΔΕΙΓΜΑ ΕΓΓΥΗΤΙΚΗΣ ΕΠΙΣΤΟΛΗΣ ΣΥΜΜΕΤΟΧΗΣ
- ΠΑΡΑΡΤΗΜΑ ΙΙΙ - ΥΠΟΔΕΙΓΜΑ ΕΠΙΣΤΟΛΗΣ ΥΠΟΒΟΛΗΣ ΠΡΟΣΦΟΡΑΣ

ΤΕΥΧΟΣ ΙΙ - ΥΠΟΔΕΙΓΜΑ ΣΥΜΒΑΣΗΣ

- ΠΑΡΑΡΤΗΜΑ Ι - ΠΙΝΑΚΑΣ ΥΛΙΚΩΝ ΚΑΙ ΧΡΟΝΟΔΙΑΓΡΑΜΜΑ ΠΑΡΑΔΟΣΕΩΝ
- ΠΑΡΑΡΤΗΜΑ ΙΙ - ΤΙΜΟΛΟΓΙΟ ΟΙΚΟΝΟΜΙΚΗΣ ΠΡΟΣΦΟΡΑΣ
- ΠΑΡΑΡΤΗΜΑ ΙΙΙ - ΥΠΟΔΕΙΓΜΑ ΕΓΓΥΗΤΙΚΗΣ ΕΠΙΣΤΟΛΗΣ ΚΑΛΗΣ ΕΚΤΕΛΕΣΗΣ
- ΠΑΡΑΡΤΗΜΑ ΙV - ΥΠΟΔΕΙΓΜΑ ΕΓΓΥΗΤΙΚΗΣ ΕΠΙΣΤΟΛΗΣ ΚΑΛΗΣ ΛΕΙΤΟΥΡΓΙΑΣ

ΤΕΥΧΟΣ ΙΙΙ- ΤΙΜΟΛΟΓΙΟ ΟΙΚΟΝΟΜΙΚΗΣ ΠΡΟΣΦΟΡΑΣ

ΤΕΥΧΟΣ ΙV – Τεχνικές Προδιαγραφές

- Προδιαγραφή Σταθμού - ΕΔΑ-MR-004/5
- Προδιαγραφή διορθωτή όγκου - ΕΔΑ ΜΡ_005/0

τα οποία πρέπει να ληφθούν υπόψη κατά την προετοιμασία της Προσφοράς, η οποία θα πρέπει να υποβληθεί σύμφωνα με την παρούσα.

2 ΑΝΤΙΚΕΙΜΕΝΟ ΚΑΙ ΟΡΟΙ ΠΡΟΜΗΘΕΙΑΣ - ΔΙΑΡΚΕΙΑ ΤΗΣ ΣΥΜΒΑΣΗΣ

2.1. Τα είδη υλικών που αποτελούν αντικείμενο της Προμήθειας αναφέρονται αναλυτικά στο Παράρτημα Ι – Αντικείμενο Προμήθειας και Χρονοδιάγραμμα

Παραδόσεων της παρούσας. Κάθε υποψήφιος που θα υποβάλει την προσφορά του θα πρέπει να συνεκτιμήσει και αποδεχθεί τους όρους της παρούσας παραγράφου.

2.2. Τα υπό προμήθεια υλικά θα πρέπει να συμμορφώνονται προς τις Τεχνικές Προδιαγραφές και τους Ειδικούς Όρους Προμήθειας όπως αναλυτικά περιγράφονται στην παρούσα.

2.3. Οι Προσφορές που θα υποβληθούν είναι δεσμευτικές, δε γίνονται δεκτές εναλλακτικές Προσφορές, με την επιφύλαξη των οριζόμενων στα άρθρα 3.6.3.2 και 3.6.3.3. Οι Υποψήφιοι μπορούν να υποβάλουν προσφορά και για ένα ή περισσότερα ή και για όλα τα είδη υλικών που περιλαμβάνονται στο Παράρτημα Ι – Αντικείμενο Προμήθειας και Χρονοδιάγραμμα Παραδόσεων της παρούσας.

2.4. Η αξιολόγηση και η ανάθεση της Σύμβασης Προμήθειας για τα υλικά θα γίνει σύμφωνα με τη διαδικασία που αναλυτικά περιγράφεται στο άρθρο 3.8 της παρούσας.

2.5. Ο συνολικός κατ' ανώτατο όριο προϋπολογισμός των υπό προμήθεια υλικών, σύμφωνα και με το Παράρτημα Ι – Αντικείμενο Προμήθειας και Χρονοδιάγραμμα Παραδόσεων της παρούσας, ανέρχεται στο ποσό των Δέκα Εννέα Χιλιάδων Εννιακοσίων Ευρώ (19.900,00€). Στα ανωτέρω ποσά δεν περιλαμβάνεται ο αναλογούν Φόρος Προστιθέμενης Αξίας (Φ.Π.Α.). Η αμοιβή του ΠΡΟΜΗΘΕΥΤΗ θα επιβαρύνεται με την εισφορά του 0,06% σύμφωνα με την παρ.3 του άρθρου 350 του ν.4412/2016.

2.6. Ο ως άνω προϋπολογισμός αποτελεί ενδεικτική πρόβλεψη και η ΕΔΑ Αττικής σε καμία περίπτωση δεν δεσμεύεται να δαπανήσει το σύνολο του ανωτέρω προϋπολογισμού κατά τη διάρκεια της Σύμβασης.

2.7. Παραγγελίες-Παραδόσεις

2.7.1. Η παραγγελία για το σύνολο των υλικών θα γίνει με μία εντολή φόρτωσης από την ΕΔΑ Αττικής. Ο Προμηθευτής υποχρεούται να παραδώσει τα υπό προμήθεια υλικά σύμφωνα με το Παράρτημα Ι – Αντικείμενο Προμήθειας και Χρονοδιάγραμμα Παραδόσεων.

2.7.2. Καθυστέρηση ή αδυναμία του Αναδόχου να παραδώσει τα υλικά σύμφωνα με το χρονοδιάγραμμα παραδόσεων που έχει οριστεί από την ΕΔΑ Αττικής, συνιστά μη τήρηση των συμβατικών του υποχρεώσεων για παράδοση των υλικών και συνεπάγεται επιβολή ποινικής ρήτρας κατά τα οριζόμενα στο άρθρο 12 του Τεύχους ΙΙ - Υπόδειγμα Σύμβασης και δικαίωμα της ΕΔΑ Αττικής να καταγγείλει τη Σύμβαση.

2.7.3. Τα υλικά θα παραδοθούν σύμφωνα με τους όρους και τις προϋποθέσεις που ορίζονται στα INCOTERMS (2010) για παράδοση "DDP" "Insurance PAID BY supplier", δηλαδή ο Ανάδοχος θα βαρύνεται με την (μέχρι και την παράδοση) δαπάνη ασφάλισης των υλικών κατά παντός κινδύνου.

2.7.4. Οι προβλεπόμενες προθεσμίες παράδοσης μπορούν να παραταθούν μονομερώς από την ΕΔΑ Αττικής με έγγραφη δήλωση προς τον Προμηθευτή.

2.7.5. Η Σύμβαση που θα ανατεθεί θα έχει ισχύ μέχρι την ολοκλήρωση της παράδοσης των υλικών και το αργότερο για έξι (6) μήνες.

2.8 Ειδικοί Όροι Προμήθειας

2.8.1 Τεχνικά στοιχεία υλικού:

Προδιαγραφή Σταθμού	ΕΔΑ-MR-004/5
Προδιαγραφή διορθωτή όγκου	ΕΔΑ MP_005/0
Ρεύματα σταθμού	2 (δύο) όμοια ρυθμιστικά ρεύματα, ένα σε λειτουργία, και ένα σε αναμονή
Μετρητική διάταξη	Μετρητής θετικής μετατόπισης (rotary meter) G250
Πίεση τροφοδοσίας παροχής	4 bar (εύρος σταθμού 1,5 – 4 bar)
Πίεση τροφοδοσίας εσωτερικής εγκατάστασης	0,3 bar (εύρος σταθμού 0,3 – 1 bar)
Μέγιστη δυναμικότητα	520 Nm ³ /h στα 300 mbar
Παρελκόμενα εξαρτήματα μέτρησης	Διορθωτή Όγκου (PTZ) με ενσωματωμένη τηλεμέτρηση μέσω GPRS 2G/3G/4G
Παρελκόμενα εξαρτήματα εισόδου και εξόδου	2 (δύο) μεταλλοπλαστικοί μεταβατικοί σύνδεσμοι PE-STEEL TRANSITION FEETING κατά ANSI 150

2.8.2 Εκτός των ανωτέρω και των απαιτήσεων που περιλαμβάνονται στις ισχύουσες προδιαγραφές, εφαρμόζονται τα κάτωθι:

Στην προσφορά θα πρέπει να γίνεται σαφής προσδιορισμός των υλικών (ενδεικτικά με αναφορά στο κωδικό υλικού που χρησιμοποιεί ο κατασκευαστής, τον κωδικό των κατασκευαστικών σχεδίων που προβλέπονται στις Τεχνικές Προδιαγραφές, τυχόν αναφορά σε Α' ύλη, αναφορά σε τυχόν παρεκκλίσεις κλπ) Στην περίπτωση που η προμήθεια αφορά σύνθετο υλικό θα πρέπει να γίνεται αντίστοιχα αναφορά ή παραπομπή σε λίστα προσδιορισμού αυτών ένα προς ένα. Το σύνολο των ανωτέρω κατ ελάχιστο θα συμπεριληφθούν σε Παράρτημα των Συμβατικών Τευχών με θέμα «Συνοπτικός Προσδιορισμός Υλικών». Ο αναφερόμενος προσδιορισμός θα χρησιμοποιείται για να επιβεβαιώνονται τα εν λόγω δεδομένα (α) κατά τον έλεγχο παραλαβής και (β) με τον έλεγχο ποιότητας αυτών αναλόγως.

2.8.3 Επιπρόσθετα εφαρμόζονται τα εξής:

- Απαιτείται η παράδοση δύο φλαντζών τύπου 8 για την είσοδο και την έξοδο του σταθμού (figure 8), οι οποίες θα παραδίδονται χωριστά και θα εγκαθίστανται από τον Ανάδοχο στο πεδίο.
- Οι μετρητές που χρησιμοποιούνται στις διατάξεις και τους σταθμούς θα πρέπει να φέρουν barcode 20ψηφίων σύμφωνα με τις απαιτήσεις των προδιαγραφών της ΕΔΑ Αττικής. Επιπλέον διευκρινίζεται ότι:
 - Οι μετρητές rotary θα φέρουν γεννήτρια παλμών LF.
 - Οι Μετρητές Τουρμπίνας Θα φέρουν γεννήτρια παλμών LF, HF1 και HF2.
- Για τους σταθμούς τύπου MRS, δυναμικότητας έως και 325Nm³/h (MRS 4.250), η καμπίνα θα είναι σχεδιασμένη έτσι, ώστε στο σημείο τοποθέτησης του μετρητή να υπάρχει θυρίδα ανάγνωσης της ένδειξης του μετρητή. Η θυρίδα αυτή θα κατασκευάζεται έτσι ώστε να πληροί τις λοιπές προδιαγραφές του κελύφους. Κατά περίπτωση, η ΕΔΑ Αττικής διατηρεί το δικαίωμα να ζητήσει τοποθέτηση θυρίδας και σε σταθμούς MRS μεγαλύτερης δυναμικότητας.
- Οι μεντεσέδες της καμπίνας θα είναι μεταλλικοί, βαρέως τύπου.

- Σε περίπτωση ανάθεσης, ο Ανάδοχος υποχρεούται να προσκομίσει τελική λίστα υλικών και κατασκευαστικό σχέδιο προς επιβεβαίωση και έγκριση, εντός μίας εργάσιμης εβδομάδας, από την υπογραφή της σύμβασης/ ανάθεσης.
- Σε περίπτωση ανάθεσης προμήθειας, τα υλικά θα συνοδεύονται κατά την παράδοσή τους από φάκελο πιστοποιητικών, ο οποίος θα περιλαμβάνει κατ' ελάχιστο τα εξής:
 - Πιστοποιητικά ή / και εκθέσεις δοκιμών όλων των επιμέρους βασικών υλικών που ενσωματώθηκαν στο τελικό προϊόν, σύμφωνα με τις απαιτήσεις των σχετικών προδιαγραφών.
 - Κατασκευαστικά σχέδια (as built) στα οποία θα αποτυπώνονται αναλυτικά τα υλικά που ενσωματώθηκαν στο τελικό προϊόν, ο τρόπος συναρμολόγησης των υλικών μέσα στην καμπίνα του σταθμού, οι διαστάσεις της καμπίνας, κλπ.
 - Οδηγίες συντήρησης του σταθμού
- Ειδικά για τις καμπίνες των σταθμών απαιτείται πενταετής εγγύηση της αντοχής της καμπίνας στη διάβρωση και της καλής εφαρμογής του λάστιχου το οποίο εγκαθίσταται περιμετρικά στην πόρτα της καμπίνας για να εμποδίσει τη διείσδυση νερού και σκόνης στο εσωτερικό του σταθμού.

3 ΓΕΝΙΚΟΙ ΟΡΟΙ ΤΟΥ ΔΙΑΓΩΝΙΣΜΟΥ

3.1 ΘΕΣΜΙΚΟ ΠΛΑΙΣΙΟ ΔΙΕΝΕΡΓΕΙΑΣ ΔΙΑΓΩΝΙΣΜΟΥ

Ο Διαγωνισμός διέπεται από τις Διαδικασίες Ανάθεσης και Εκτέλεσης Τεχνικών Έργων και Προμηθειών Υλικών και Υπηρεσιών της ΕΔΑ Αττικής, την Ευρωπαϊκή και την Ελληνική Νομοθεσία, η οποία εφαρμόζεται γενικώς σε όλες τις σχέσεις μεταξύ ΕΔΑ Αττικής και προσφερόντων ανεξάρτητα από την εθνικότητά τους. Οποιαδήποτε αντιδικία θα υπόκειται στη δικαιοδοσία των Δικαστηρίων της Αθήνας.

Η αξιολόγηση των προσφορών θα γίνει σύμφωνα με τα οριζόμενα στη Προκήρυξη και τις ισχύουσες Διαδικασίες Ανάθεσης και Εκτέλεσης Τεχνικών Έργων και Προμηθειών Υλικών και Υπηρεσιών της ΕΔΑ Αττικής όπως κατωτέρω περιγράφεται. Οι ανωτέρω Διαδικασίες θα εφαρμόζονται επίσης στη Σύμβαση που θα υπογραφεί.

Κάθε ενδιαφερόμενος, ο οποίος έχει ή είχε συμφέρον να του ανατεθεί συγκεκριμένη σύμβαση δύναται, εντός προθεσμίας πέντε (5) ημερών αφότου η ΕΔΑ Αττικής γνωστοποίησε, σύμφωνα με τους όρους της Προκήρυξης, την απόφασή της για οποιαδήποτε φάση του Διαγωνισμού, να ασκήσει ένσταση ενώπιον της ΕΔΑ Αττικής, μέσω της λειτουργικότητας της «Επικοινωνίας» του Συστήματος Ηλεκτρονικών Διαγωνισμών. Επί των ενστάσεων αποφαιίνεται το όργανο της ΕΔΑ Αττικής του αμέσως ανωτέρου επιπέδου από εκείνο που έλαβε την απόφαση επί της οποίας υπάρχει η ένσταση. Η ΕΔΑ Αττικής γνωστοποιεί, εντός δεκαπέντε (15) ημερών από την παραλαβή της σχετικής αίτησης, την αιτιολόγηση των αποτελεσμάτων.

3.2 ΔΙΚΑΙΩΜΑ ΣΥΜΜΕΤΟΧΗΣ ΣΤΟ ΔΙΑΓΩΝΙΣΜΟ

3.2.1. Δεκτές γίνονται υποψηφιότητες από φυσικά ή νομικά πρόσωπα, από επιχειρήσεις ημεδαπής ή αλλοδαπής, κοινοπραξίες εταιρειών ή υπό σύσταση κοινοπραξίες των ανωτέρω με οποιονδήποτε συνδυασμό και εν γένει από περισσότερα του ενός πρόσωπα, φυσικά ή νομικά, που υποβάλλουν από κοινού υποψηφιότητα και δραστηριοποιούνται επαγγελματικά στο αντικείμενο του Διαγωνισμού, που έχουν συσταθεί και λειτουργούν νόμιμα σύμφωνα με την Ελληνική νομοθεσία ή έχουν συσταθεί σύμφωνα με την νομοθεσία άλλου πλην της Ελλάδος κράτους μέλους της

Ευρωπαϊκής Ένωσης (Ε.Ε.) ή του Ευρωπαϊκού Οικονομικού Χώρου (Ε.Ο.Χ.) και έχουν την κεντρική διοίκηση ή την κύρια εγκατάστασή τους ή την έδρα τους στο εσωτερικό της Ε.Ε. ή του Ε.Ο.Χ., εφόσον η δραστηριότητά τους παρουσιάζει συνεχή δεσμό με την οικονομία του κράτους μέλους της Ε.Ε. ή του Ε.Ο.Χ..

3.2.2. Στην περίπτωση υποβολής υποψηφιότητας από κοινοπραξίες εταιρειών, υπό σύσταση κοινοπραξίες ή εν γένει περισσοτέρων του ενός πρόσωπα, που υποβάλλουν από κοινού Προσφορά, τα δικαιολογητικά και λοιπά στοιχεία που καθορίζονται στην παρούσα Προκήρυξη πρέπει να υποβάλλονται για κάθε μέλος του ομίλου, της κοινοπραξίας, της υπό σύσταση κοινοπραξίας ξεχωριστά.

3.2.3. Οι Κοινοπραξίες δεν απαιτείται να έχουν περιβληθεί ιδιαίτερη νομική μορφή προκειμένου να υποβάλουν την από κοινού Προσφορά, υποχρεούνται όμως να έχουν συντάξει ιδιωτικό συμφωνητικό δεσμευτικό για τα μέλη τους για σύσταση κοινοπραξίας σε περίπτωση ανάθεσης της Σύμβασης, καθώς και να συστήσουν Κοινοπραξία με συμβολαιογραφικό έγγραφο σε περίπτωση κήρυξής τους ως Αναδόχων. Κάθε μέλος της Κοινοπραξίας θα ευθύνεται έναντι της ΕΔΑ Αττικής αλληλεγγύως και εις ολόκληρον για το σύνολο των απαιτήσεων της ΕΔΑ Αττικής.

3.2.4. Οι Κοινοπραξίες επιτρέπεται να συμμετέχουν μόνον εφόσον έχουν κατά μέγιστο όριο τρία (3) μέλη. Σε αντίθετη περίπτωση, η Προσφορά της Κοινοπραξίας απορρίπτεται ως απαράδεκτη. Επίσης ένα μέλος της Κοινοπραξίας πρέπει να έχει ποσοστό συμμετοχής τουλάχιστον 60% ως επικεφαλής (Leader) της Κοινοπραξίας. Τα ποσοστά συμμετοχής κάθε μέλους θα πρέπει να ορίζονται στο ιδιωτικό συμφωνητικό και αναγράφονται απαραίτητως στην Επιστολή Υποβολής Προσφοράς. Μετά από την υποβολή της Προσφοράς δεν επιτρέπονται μεταβολές στα ποσοστά των μελών που συνθέτουν την Κοινοπραξία. Σε αντίθετη περίπτωση η προσφορά της Κοινοπραξίας απορρίπτεται ως απαράδεκτη.

3.2.5. Για τη συμμετοχή στο Διαγωνισμό, οι Υποψήφιοι θα πρέπει να είναι κατασκευαστές ή εμπορικοί αντιπρόσωποι κατασκευαστών Σταθμών Μέτρησης – Ρύθμισης Φυσικού Αερίου ή παρεμφερών υλικών, με έδρα χώρα-μέλος της Ευρωπαϊκής Ένωσης (Ε.Ε.) ή του Ευρωπαϊκού Οικονομικού Χώρου (Ε.Ο.Χ.) ή κράτους με συμφωνία σύνδεσης με την Ε.Ε.. Διευκρινίζεται ότι σε περίπτωση υποβολής υποψηφιότητας από κοινοπραξίες εταιρειών, υπό σύσταση κοινοπραξίες ή εν γένει από περισσότερα του ενός πρόσωπα, που υποβάλλουν από κοινού υποψηφιότητα, το ανωτέρω κριτήριο πρέπει να πληρείται τουλάχιστον από τον επικεφαλής της Κοινοπραξίας.

3.2.6. Για τη συμμετοχή στον διαγωνισμό οι ενδιαφερόμενοι οικονομικοί φορείς απαιτείται να διαθέτουν εγκεκριμένη προηγμένη ηλεκτρονική υπογραφή ή προηγμένη ηλεκτρονική υπογραφή με χρήση εγκεκριμένων πιστοποιητικών και να εγγραφούν στο Σύστημα Ηλεκτρονικών Διαγωνισμών της εταιρείας cosmoONE Διαδικτυακή πύλη <https://www.marketsite.gr> ακολουθώντας τη διαδικασία εγγραφής συμπληρώνοντας τη «ΦΟΡΜΑ ΚΑΤΑΧΩΡΗΣΗΣ ΣΤΟΙΧΕΙΩΝ ΓΙΑ ΤΙΣ ΕΦΑΡΜΟΓΕΣ ΤΗΣ «cosmoONE» στο <https://register.marketsite.gr/> χωρίς οικονομική επιβάρυνση. Κατά τη διάρκεια της εγγραφής, στο Βήμα 4 «Επιλογή εφαρμογής» πρέπει να επιλεγεί η υπηρεσία «sourceONE – Εφαρμογές Ηλεκτρονικών Διαγωνισμών».

Το αίτημα εγγραφής υποβάλλεται από όλους τους υποψήφιους χρήστες ηλεκτρονικά μέσω Συστήματος. Με την ολοκλήρωση της εγγραφής, οι Οικονομικοί Φορείς θα αποκτήσουν τους αντίστοιχους κωδικούς πρόσβασης.

Η σύνδεση στα συστήματα της «cosmoONE» πραγματοποιείται στο <https://www.marketsite.gr/>, και η διαδικασία υποβολής προσφορών πραγματοποιείται στην εφαρμογή «sourceONE» κατόπιν επιτυχούς πρόσβασης.

Για την τεχνική υποστήριξη των Οικονομικών Φορέων στη διαδικασία εγγραφής και υποβολής προσφορών, η «cosmoONE» παρέχει Υπηρεσία Υποστήριξης Πελατών, η

οποία είναι διαθέσιμη καθημερινά, Δευτέρα έως Παρασκευή (9:00 - 17:00) στα τηλέφωνα 210 2723360 – 801 11 15500 /ή στο email: support@cosmo-one.gr.

3.3 ΑΠΟΚΛΕΙΣΜΟΣ ΔΙΑΓΩΝΙΖΟΜΕΝΩΝ

Από το διαγωνισμό αποκλείονται:

- όσοι δεν πληρούν τις προϋποθέσεις συμμετοχής που αναφέρονται στην παρ. 3.2.5 ανωτέρω και δεν υποβάλουν τα δικαιολογητικά των παρ. 3.10.1 και 3.10.2..

- όσοι τελούν σε πτώχευση, εκκαθάριση, παύση δραστηριοτήτων, αναγκαστική διαχείριση, πτωχευτικό συμβιβασμό ή έχουν υπαχθεί στη διαδικασία του άρθρου 99 επ. του Πτωχευτικού Κώδικα ή σε οποιαδήποτε ανάλογη κατάσταση, ή βρίσκονται σε διαδικασία κήρυξης σε πτώχευση, σε διαδικασία εκκαθάρισης ή παύσης δραστηριοτήτων, σε διαδικασία αναγκαστικής διαχείρισης, πτωχευτικού συμβιβασμού, ή έχουν καταθέσει αίτηση για υπαγωγή στη διαδικασία του άρθρου 99 επ. του Πτωχευτικού Κώδικα ή σε οποιαδήποτε ανάλογη κατάσταση.

α) συμμετοχή σε εγκληματική οργάνωση, όπως αυτή ορίζεται στο άρθρο 2 της απόφασης - πλαίσιο 2008/841/ ΔΕΥ του Συμβουλίου της 24ης Οκτωβρίου 2008, για την καταπολέμηση του οργανωμένου εγκλήματος (ΕΕ L 300 της 11.11.2008 σ. 42), και τα εγκλήματα του άρθρου 187 του Ποινικού Κώδικα (εγκληματική οργάνωση),

β) ενεργητική δωροδοκία, όπως ορίζεται στο άρθρο 3 της σύμβασης περί της καταπολέμησης της δωροδοκίας στην οποία ενέχονται υπάλληλοι των Ευρωπαϊκών Κοινοτήτων ή των κρατών μελών της Ένωσης (ΕΕ C 195 της 25.6.1997, σ. 1) και στην παρ. 1 του άρθρου 2 της απόφασης - πλαίσιο 2003/568/ΔΕΥ του Συμβουλίου της 22ας Ιουλίου 2003, για την καταπολέμηση της δωροδοκίας στον ιδιωτικό τομέα (ΕΕ L 192 της 31.7.2003, σ. 54), καθώς και, όπως ορίζεται στο εθνικό δίκαιο του οικονομικού φορέα, και τα εγκλήματα των άρθρων 159Α (δωροδοκία πολιτικών προσώπων), 236 (δωροδοκία υπαλλήλου), 237 παρ. 2-4 (δωροδοκία δικαστικών λειτουργών), 237Α παρ. 2 (εμπορία επιρροής - μεσάζοντες), 396 παρ. 2 (δωροδοκία στον ιδιωτικό τομέα) του Ποινικού Κώδικα,

γ) απάτη εις βάρος των οικονομικών συμφερόντων της Ένωσης, κατά την έννοια των άρθρων 3 και 4 της Οδηγίας (ΕΕ) 2017/1371 του Ευρωπαϊκού Κοινοβουλίου και του Συμβουλίου της 5ης Ιουλίου 2017 σχετικά με την καταπολέμηση, μέσω του ποινικού δικαίου, της απάτης εις βάρος των οικονομικών συμφερόντων της Ένωσης (L 198/28.07.2017) και τα εγκλήματα των άρθρων 159Α (δωροδοκία πολιτικών προσώπων), 216 (πλαστογραφία), 236 (δωροδοκία υπαλλήλου), 237 παρ. 2-4 (δωροδοκία δικαστικών λειτουργών), 242 (ψευδής βεβαίωση, νόθευση κ.λπ.), 374 (διακεκριμένη κλοπή), 375 (υπεξαίρεση), 386 (απάτη), 386Α (απάτη με υπολογιστή), 386Β (απάτη σχετική με τις επιχορηγήσεις), 390 (απιστία) του Ποινικού Κώδικα και των άρθρων 155 επ. του Εθνικού Τελωνειακού Κώδικα (ν. 2960/2001, Α` 265), όταν αυτά στρέφονται κατά των οικονομικών συμφερόντων της Ευρωπαϊκής Ένωσης ή συνδέονται με την προσβολή αυτών των συμφερόντων, καθώς και τα εγκλήματα των άρθρων 23 (διασυνοριακή απάτη σχετικά με τον ΦΠΑ) και 24 (επικουρικές διατάξεις για την ποινική προστασία των οικονομικών συμφερόντων της Ευρωπαϊκής Ένωσης) του ν. 4689/2020 (Α` 103),

δ) τρομοκρατικά εγκλήματα ή εγκλήματα συνδεόμενα με τρομοκρατικές δραστηριότητες, όπως ορίζονται, αντιστοίχως στα άρθρα 3-4 και 5-12 της Οδηγίας (ΕΕ) 2017/541 του Ευρωπαϊκού Κοινοβουλίου και του Συμβουλίου της 15ης Μαρτίου 2017 για την καταπολέμηση της τρομοκρατίας και την αντικατάσταση της απόφασης - πλαισίου 2002/475/ΔΕΥ του Συμβουλίου και για την τροποποίηση της απόφασης 2005/671/ΔΕΥ του Συμβουλίου (ΕΕ L 88/31.03.2017) ή ηθική αυτουργία ή συνέργεια ή απόπειρα διάπραξης εγκλήματος, όπως ορίζονται στο άρθρο 14

αυτής, και τα εγκλήματα των άρθρων 187Α και 187Β του Ποινικού Κώδικα, καθώς και τα εγκλήματα των άρθρων 32-35 του ν. 4689/2020 (Α` 103),

ε) νομιμοποίηση εσόδων από παράνομες δραστηριότητες ή χρηματοδότηση της τρομοκρατίας, όπως αυτές ορίζονται στο άρθρο 1 της Οδηγίας (ΕΕ) 2015/849 του Ευρωπαϊκού Κοινοβουλίου και του Συμβουλίου, της 20ης Μαΐου 2015, σχετικά με την πρόληψη της χρησιμοποίησης του χρηματοπιστωτικού συστήματος για τη νομιμοποίηση εσόδων από παράνομες δραστηριότητες ή για τη χρηματοδότηση της τρομοκρατίας, την τροποποίηση του κανονισμού (ΕΕ) αριθμ. 648/2012 του Ευρωπαϊκού Κοινοβουλίου και του Συμβουλίου, και την κατάργηση της οδηγίας 2005/60/ΕΚ του Ευρωπαϊκού Κοινοβουλίου και του Συμβουλίου και της οδηγίας 2006/70/ΕΚ της Επιτροπής (ΕΕ L 141/05.06.2015) και τα εγκλήματα των άρθρων 2 και 39 του ν. 4557/2018 (Α` 139), στ) παιδική εργασία και άλλες μορφές εμπορίας ανθρώπων, όπως ορίζονται στο άρθρο 2 της Οδηγίας 2011/36/ ΕΕ του Ευρωπαϊκού Κοινοβουλίου και του Συμβουλίου της 5ης Απριλίου 2011, για την πρόληψη και την καταπολέμηση της εμπορίας ανθρώπων και για την προστασία των θυμάτων της, καθώς και για την αντικατάσταση της απόφασης - πλαίσιο 2002/629/ΔΕΥ του Συμβουλίου (ΕΕ L 101 της 15.4.2011, σ. 1) και τα εγκλήματα του άρθρου 323Α του Ποινικού κώδικα (εμπορία ανθρώπων).

Η υποχρέωση αποκλεισμού οικονομικού φορέα εφαρμόζεται επίσης όταν το πρόσωπο εις βάρος του οποίου εκδόθηκε αμετάκλητη καταδικαστική απόφαση είναι μέλος του διοικητικού, διευθυντικού ή εποπτικού οργάνου του εν λόγω οικονομικού φορέα ή έχει εξουσία εκπροσώπησης, λήψης αποφάσεων ή ελέγχου σε αυτό.

- όσοι δεν είναι ενήμεροι ως προς τις ασφαλιστικές και φορολογικές τους υποχρεώσεις,
- όσοι προβαίνουν σε ανακριβείς ή ψευδείς δηλώσεις προκειμένου να εμφανισθούν ως συμμορφούμενοι με τους όρους του Διαγωνισμού,
- υποψήφιο νομικό πρόσωπο που υποβάλλει Προσφορά ταυτόχρονα τόσο μεμονωμένα όσο και ως μέλος Κοινοπραξίας, καθώς και Κοινοπραξίες που έχουν κοινό μέλος κατά την υποβολή της Προσφοράς.
- Οι Κοινοπραξίες σε περίπτωση που οποιαδήποτε από τις προϋποθέσεις αποκλεισμού της παραγράφου αυτής ισχύει για ένα (1) τουλάχιστον μέλος της.
- Όσοι, στην περίπτωση Κοινοπραξίας που υποβάλλει από κοινού Προσφορά, δεν προσκομίσουν το ιδιωτικό συμφωνητικό που προβλέπεται στην παρ. 3.2.3 και 3.2.4.

3.4 ΓΛΩΣΣΑ – ΕΠΙΚΟΙΝΩΝΙΑ – ΠΑΡΟΧΗ ΠΛΗΡΟΦΟΡΙΩΝ - ΔΙΕΥΚΡΙΝΙΣΕΙΣ

3.4.1. Η γλώσσα του Διαγωνισμού είναι η Ελληνική και η Προσφορά στο Διαγωνισμό, όλα τα έγγραφα που περιλαμβάνονται σε αυτή, καθώς και κάθε σχετική επικοινωνία, κάθε παροχή πληροφορίας, αλληλογραφία, γνωστοποίηση, αίτηση, κλπ. από και προς την ΕΔΑ Αττικής διατυπώνονται εγγράφως στην Ελληνική γλώσσα. Κάθε είδους επικοινωνία μεταξύ της ΕΔΑ Αττικής και των προσφερόντων σχετική με την παρούσα διαδικασία γίνεται ηλεκτρονικά μέσω του Συστήματος δια της λειτουργικότητας «Επικοινωνία».

3.4.2. Τεχνικά έγγραφα ή εγχειρίδια τα οποία από την φύση τους είναι ιδιαίτερα δυσχερές ή αδύνατον να μεταφραστούν στην Ελληνική, θα γίνονται κατ' εξαίρεση δεκτά εφόσον έχουν συνταχθεί στην Αγγλική γλώσσα ή εφόσον συνοδεύονται από επικυρωμένη μετάφρασή τους στα Ελληνικά. Πιστοποιητικά, βεβαιώσεις ή λοιπά συνοδευτικά έγγραφα και στοιχεία που έχουν συνταχθεί σε γλώσσα εκτός της Ελληνικής θα συνοδεύονται υποχρεωτικά από επικυρωμένη μετάφραση στην Ελληνική, σύμφωνα με την Ελληνική νομοθεσία. Η ακρίβεια της μετάφρασης πρέπει να

πιστοποιείται από το Ελληνικό Προξενείο της χώρας του ενδιαφερομένου ή από Έλληνα δικηγόρο ή από τη Μεταφραστική Υπηρεσία του Υπουργείου Εξωτερικών.

3.4.3. Στην περίπτωση που υπάρχουν διαφορές, ασυμφωνίες ή αντιθέσεις μεταξύ εγγράφων που έχουν συνταχθεί στην Ελληνική και την Αγγλική γλώσσα και χρησιμοποιούνται στο πλαίσιο αυτού του Διαγωνισμού ή/και στο πλαίσιο της εκτέλεσης της Σύμβασης, υπερισχύει η Ελληνική εκδοχή τους.

3.4.4. Οι Ενδιαφερόμενοι που έχουν παραλάβει την παρούσα Προκήρυξη της ΕΔΑ Αττικής, δύνανται να ζητήσουν διευκρινίσεις επί των Τευχών, καθώς και κάθε άλλη αναγκαία πληροφορία για τη διενέργεια του Διαγωνισμού μέσω της λειτουργικότητας της «Επικοινωνίας» του Συστήματος Ηλεκτρονικών Διαγωνισμών. Σε περίπτωση τροποποίησης όρων της παρούσας για την οποία χορηγείται παράταση της προθεσμίας υποβολής προσφορών, συμπληρωματικές πληροφορίες και διευκρινίσεις χορηγούνται μόνο επί των διατάξεων που τροποποιούνται. Τα ανωτέρω αιτήματα υποβάλλονται ηλεκτρονικά μόνο μέσω του Συστήματος Ηλεκτρονικών Διαγωνισμών μέσω του δικτυακού τόπου ως ανωτέρω. Οι παρεχόμενες διευκρινίσεις δίνονται μέσω της λειτουργικότητας «Επικοινωνία» του Συστήματος ή και της ανάρτησης αυτών στο διαδικτυακό τόπο της ΕΔΑ Αττικής. Οι εν λόγω αιτήσεις παροχής διευκρινίσεων και λοιπών αναγκαίων για τη Διενέργεια του Διαγωνισμού πληροφοριών θα υποβάλλονται το αργότερο μέχρι και την 27/04/2022. Η ΕΔΑ Αττικής δεν θα κάνει δεκτές ερωτήσεις που θα υποβληθούν μετά την πάροδο της προθεσμίας αυτής.

3.4.5. Ουδεμία άλλη πληροφορία σε σχέση με το Διαγωνισμό δύναται να δοθεί σε ενδιαφερόμενους από την ΕΔΑ Αττικής, τα όργανα αυτής ή τους λοιπούς Υποψηφίους.

3.4.6. Η ΕΔΑ Αττικής θα συγκεντρώσει όλες τις αιτήσεις παροχής διευκρινίσεων – ερωτήματα που θα υποβληθούν εμπρόθεσμα και θα απαντήσει εγγράφως το αργότερο μέχρι και την 29/04/2022. Η ΕΔΑ Αττικής θα καταβάλει κάθε προσπάθεια να απαντήσει εγκαίρως σε όλες τις ερωτήσεις που θα υποβληθούν, αλλά τυχόν καθυστερήσεις δεν θα θεωρηθούν ως λόγος παράτασης της προθεσμίας υποβολής Προσφορών.

3.4.7. Οι όποιες διευκρινίσεις και συμπληρωματικές πληροφορίες που θα δοθούν από την ΕΔΑ Αττικής θα αποτελούν αναπόσπαστο μέρος της Προκήρυξης και θα κοινοποιούνται σε όλους τους ενδιαφερόμενους που έχουν παραλάβει την Προκήρυξη και έχουν καταγραφεί στο Πρωτόκολλο Παραλαβής.

3.4.8. Όλες οι πληροφορίες και τα στοιχεία που δίδονται από την ΕΔΑ Αττικής σε σχέση με το Διαγωνισμό είναι εμπιστευτικές, δεν αποκαλύπτονται σε τρίτους και θα χρησιμοποιηθούν από τους παραλήπτες μόνον για τη συμμετοχή τους στον παρόντα Διαγωνισμό. Η επιβαλλόμενη με την παρούσα υποχρέωση εχεμύθειας θα ισχύει και μετά την ολοκλήρωση του παρόντος Διαγωνισμού και θα δεσμεύει και τους υποψηφίους, που δεν ανακηρύχθηκαν Ανάδοχοι.

3.4.9. Η συμμετοχή στη διαδικασία του Διαγωνισμού συνιστά αμάχητο τεκμήριο ότι ο διαγωνιζόμενος, αλλά και κάθε μέλος του – σε περίπτωση διαγωνιζόμενης κοινοπραξίας – έχει λάβει πλήρη γνώση α) της παρούσας Προκήρυξης και των τευχών που τη συνοδεύουν και β) της εφαρμοστέας νομοθεσίας.

Η συμμετοχή στο Διαγωνισμό συνιστά, επίσης, αμάχητο τεκμήριο ότι ο διαγωνιζόμενος έχει αποδεχθεί ανεπιφύλακτα τη νομιμότητα των όρων όλων των τευχών.

3.5 ΥΠΟΒΟΛΗ ΠΡΟΣΦΟΡΩΝ

3.5.1. Η υποβολή των Προσφορών θα πραγματοποιηθεί με χρήση της εφαρμογής «sourceONE» μέσω της διαδικτυακής πύλης www.marketsite.gr του Συστήματος. Οι προσφορές υποβάλλονται σε ηλεκτρονικό φάκελο μέσω της ανωτέρω διαδικτυακής πύλης. Η προσφορά μπορεί να υποβληθεί έως τις **05/05/2022 και ώρα 15:00** που είναι η τελευταία προθεσμία και καταληκτική ημερομηνία για την υποβολή της

Προσφοράς. Μετά την παρέλευση της καταληκτικής ημερομηνίας και ώρας, δεν υπάρχει η δυνατότητα υποβολής προσφοράς στο Σύστημα.

3.5.2. Ο χρόνος υποβολής της προσφοράς και οποιαδήποτε ηλεκτρονική επικοινωνία μέσω του Συστήματος βεβαιώνεται αυτόματα από το Σύστημα με υπηρεσίες χρονοσήμανσης. Από το Σύστημα εκδίδεται ηλεκτρονική απόδειξη υποβολής προσφοράς, η οποία αποστέλλεται στον οικονομικό φορέα με μήνυμα ηλεκτρονικού ταχυδρομείου.

3.5.3. Φάκελοι Προσφοράς ή οποιαδήποτε συμπληρωματικά στοιχεία που παραδίδονται μετά από την ως άνω ημερομηνία και ώρα δεν γίνονται δεκτοί για κανένα λόγο, έστω και αν απεστάλησαν εγκαίρως. Φάκελοι Προσφοράς που υποβάλλονται με οποιοδήποτε τρόπο μετά την λήξη της προθεσμίας κατάθεσης θεωρούνται εκπρόθεσμοι, δεν γίνονται σε καμία περίπτωση δεκτοί από την ΕΔΑ ΑΤΤΙΚΗΣ και επιστρέφονται στους αποστολείς τους χωρίς να αποσφραγισθούν, ακόμη και εάν η καθυστέρηση οφείλεται σε λόγους ανωτέρας βίας, εκτός εάν η κατάθεση των Φακέλων Προσφοράς, που έχει ήδη αρχίσει κατά την καθορισμένη ημέρα και ώρα, συνεχίζεται χωρίς διακοπή μέχρι και την υποβολή όλων των Φακέλων Προσφοράς.

3.5.4. Οι Προσφορές υποβάλλονται σε ηλεκτρονικό σφραγισμένο Φάκελο Προσφοράς, σύμφωνα με τα οριζόμενα στην εφαρμογή «sourceONE».

Επιπλέον, μέσα σε τρεις (3) εργάσιμες ημέρες από την υποβολή του ηλεκτρονικού φακέλου Προσφοράς, ο Διαγωνιζόμενος υποβάλλει υποχρεωτικά, σε έντυπη μορφή και μέσα σε σφραγισμένο φάκελο [όπου αναγράφονται ευκρινώς η πλήρης επωνυμία και διεύθυνση του Διαγωνιζόμενου (σε περίπτωση υπό σύσταση Κοινοπραξίας, η επωνυμία κάθε μέλους αυτής), η ημερομηνία υποβολής των Προσφορών και η ένδειξη: «ΔΙΑΓΩΝΙΣΜΟΣ Μ26/102021 – ΓΙΑ ΤΗΝ ΠΡΟΜΗΘΕΙΑ ΣΤΑΘΜΟΥ ΕΜΠΟΡΙΚΟΥ ΠΕΛΑΤΗ, ΤΥΠΟΥ MRS 4.400 ΔΥΟ ΡΥΘΜΙΣΤΙΚΩΝ ΡΕΥΜΑΤΩΝ ΚΑΙ ΔΙΟΡΘΩΤΗ ΟΓΚΟΥ - ΦΑΚΕΛΟΣ ΠΡΟΣΦΟΡΑΣ»], στα γραφεία της ΕΔΑ Αττικής, την εγγυητική επιστολή συμμετοχής, όπως αυτή ορίζεται στην παρ. 3.7.1.1 του παρόντος σε πρωτότυπη μορφή.

3.5.5. Μέσα στον ενιαίο ηλεκτρονικό Φάκελο Προσφοράς συμπληρώνονται σύμφωνα με τα οριζόμενα στην εφαρμογή «sourceONE» επί ποινή αποκλεισμού όλα τα σχετικά με την Προσφορά στοιχεία σε τρεις (3) ξεχωριστούς και σφραγισμένους Υποφακέλους ως εξής :

3.5.5.1. ΥΠΟΦΑΚΕΛΟΣ Α: ΔΙΚΑΙΟΛΟΓΗΤΙΚΑ ΣΥΜΜΕΤΟΧΗΣ

Στον Υποφάκελο αυτόν καταχωρούνται σε ηλεκτρονική μορφή, όλα τα δικαιολογητικά και πιστοποιητικά που ορίζονται στην παρ. 3.10.1. της παρούσας. Διευκρινίζεται ότι θα γίνονται αποδεκτά άπαντα τα δικαιολογητικά που είναι ψηφιακά υπογεγραμμένα ή/και έχουν εκδοθεί σύμφωνα με τις προβλεπόμενες διαδικασίες της διαδικτυακής πύλης www.gov.gr.

3.5.5.2. ΥΠΟΦΑΚΕΛΟΣ Β: ΤΕΧΝΙΚΗ ΠΡΟΣΦΟΡΑ

Στον Υποφάκελο αυτόν τοποθετούνται σε καταχωρούνται σε ηλεκτρονική μορφή, όλα τα δικαιολογητικά και πιστοποιητικά που ορίζονται στην παρ. 3.10.2. της παρούσας. Διευκρινίζεται ότι θα γίνονται αποδεκτά άπαντα τα δικαιολογητικά που είναι ψηφιακά υπογεγραμμένα ή/και έχουν εκδοθεί σύμφωνα με τις προβλεπόμενες διαδικασίες της διαδικτυακής πύλης www.gov.gr.

3.5.5.3. ΥΠΟΦΑΚΕΛΟΣ Γ: ΟΙΚΟΝΟΜΙΚΗ ΠΡΟΣΦΟΡΑ

Στον Υποφάκελο αυτόν καταχωρούνται σε ηλεκτρονική, όλα τα δικαιολογητικά και πιστοποιητικά που ορίζονται στην παρ. 3.10.3. της παρούσας. Διευκρινίζεται ότι θα γίνονται αποδεκτά άπαντα τα δικαιολογητικά που είναι ψηφιακά υπογεγραμμένα ή/και έχουν εκδοθεί σύμφωνα με τις προβλεπόμενες διαδικασίες της διαδικτυακής πύλης www.gov.gr.

Η Οικονομική Προσφορά υποβάλλεται ηλεκτρονικά στον Υποφάκελο «Οικονομική Προσφορά» συμπληρώνοντας την αντίστοιχη ειδική ηλεκτρονική φόρμα του συστήματος. Επιπλέον, ο διαγωνιζόμενος θα πρέπει, επί ποινή αποκλεισμού, να υποβάλει ηλεκτρονικά στο Φάκελο της οικονομικής προσφοράς, και αρχείο το οποίο δημιουργείται με τη συμπλήρωση του εντύπου της Οικονομικής Προσφοράς του Τεύχους ΙΙΙ της παρούσας. Το ηλεκτρονικό αυτό αρχείο υποβάλλεται σε μορφή PDF. Ο τίτλος του αρχείου θα είναι «Τιμολόγιο Οικονομικής Προσφοράς». Σε περίπτωση διάστασης μεταξύ της ειδικής ηλεκτρονικής φόρμας και του αρχείου PDF «Τιμολόγιο Οικονομικής Προσφοράς», υπερισχύει το αρχείο PDF.

3.5.6. Κάθε Διαγωνιζόμενος θα συντάξει και θα υποβάλει την Προσφορά του αυστηρά σύμφωνα με τους όρους της Προκήρυξης.

3.5.7. Οι Προσφορές δεν πρέπει να έχουν ξύσματα, σβησίματα, προσθήκες και διορθώσεις. Εάν στην Προσφορά υπάρχει οποιαδήποτε διόρθωση, αυτή πρέπει να είναι καθαρογραμμένη και μονογραμμένη από το Διαγωνιζόμενο. Η Προσφορά απορρίπτεται αν υπάρχουν σε αυτή διορθώσεις που την καθιστούν ασαφή κατά την αιτιολογημένη κρίση του οργάνου αξιολόγησης των Προσφορών.

3.5.8. Οι υποψήφιοι μπορούν να υποβάλουν προσφορά για ένα ή περισσότερα ή/και για το σύνολο των ειδών του διαγωνισμού.

3.5.9. Ο Διαγωνιζόμενος αποκλείεται από το Διαγωνισμό σε οποιοδήποτε στάδιο της διαδικασίας, αν αποδειχθεί ότι προκειμένου να εμφανισθεί ως συμμορφούμενος με τους όρους του Διαγωνισμού, έχει παρέχει οποιαδήποτε ανακριβή ή ψευδή πληροφορία.

3.6 ΙΣΧΥΣ ΠΡΟΣΦΟΡΑΣ

3.6.1. Οι Υποψήφιοι δεσμεύονται από την Προσφορά τους για τουλάχιστον έξι (6) μήνες από την καταληκτική ημερομηνία υποβολής των Προσφορών, όπως η ημερομηνία αυτή ορίζεται στο άρθρο 3.5.1. της παρούσας. Προσφορά που ορίζει χρόνο ισχύος μικρότερο από τον προβλεπόμενο ανωτέρω θα απορρίπτεται.

3.6.2. Οι Υποψήφιοι εφόσον επιθυμούν να συνεχίσουν να συμμετέχουν στο Διαγωνισμό, οφείλουν να παρατείνουν το χρόνο ισχύος της Προσφοράς τους μετά από έγγραφο αίτημα της ΕΔΑ Αττικής σε οποιαδήποτε στιγμή πριν την ως άνω λήξη ισχύος τους, άλλως θα θεωρείται ότι αποποιούνται κάθε δικαιώματός τους σχετικά με το Διαγωνισμό.

3.6.3. ΑΠΟΚΛΙΣΕΙΣ, ΕΞΑΙΡΕΣΕΙΣ

3.6.3.1. Δεν γίνονται δεκτές αποκλίσεις, εξαιρέσεις κτλ. σχετικά με τα βασικά τεχνικά χαρακτηριστικά των υπό προμήθεια υλικών, όπως αυτά περιγράφονται στην παρούσα, Παράρτημα Ι – Τεχνικές Προδιαγραφές. Περαιτέρω, δεν γίνονται δεκτές αποκλίσεις, εξαιρέσεις κλπ. που έχουν ως αποτέλεσμα την υποβάθμιση των τεχνικών χαρακτηριστικών ή/και του επιπέδου ασφαλείας των υπό προμήθεια υλικών, ή/και έκπτωση στις λειτουργικές ιδιότητες του υλικού, καταστρατήγηση των κανόνων του ανταγωνισμού και του καθεστώτος ίσης μεταχείρισης των Υποψηφίων.

3.6.3.2. Κάθε Υποψήφιος θεωρείται ότι αποδέχεται πλήρως και ανεπιφυλάκτως όλους τους όρους της παρούσας Προκήρυξης, δικαιούμενος μόνον να σημειώσει επουσιώδεις, κατά την κρίση της ΕΔΑ Αττικής, αποκλίσεις, εξαιρέσεις κτλ. από τους όρους των Τευχών της Προκήρυξης. Ο χαρακτηρισμός των αποκλίσεων ως επουσιωδών ή μη, εναπόκειται στην απόλυτη κρίση της αρμόδιας Επιτροπής του Διαγωνισμού και ποικίλει ανάλογα με το υλικό και την κάθε περίπτωση απόκλισης. Οι ουσιώδεις αποκλίσεις αποτελούν αιτία απόρριψης της Προσφοράς κατά την απόλυτη κρίση της ΕΔΑ Αττικής.

3.6.3.3. Σε περίπτωση επουσιωδών αποκλίσεων, εξαιρέσεων κλπ., αυτές θα πρέπει να συμπεριληφθούν σε κατάλογο που θα υποβληθεί ως ξεχωριστό μέρος του Υποφακέλου Β της Τεχνικής Προσφοράς, για να ληφθούν υπ' όψη από την ΕΔΑ Αττικής. Τονίζεται ότι μόνο αποκλίσεις, εξαιρέσεις κτλ. που περιλαμβάνονται στον Υποφάκελο Β θα ληφθούν υπ' όψη και θα αξιολογηθούν. Αποκλίσεις, εξαιρέσεις κλπ. που περιλαμβάνονται στον Υποφάκελο Γ και δεν περιλαμβάνονται στο Υποφάκελο Β δεν θα αξιολογηθούν και δύνανται να αποτελέσουν αιτία απόρριψης της Προσφοράς.

3.7 ΕΓΓΥΗΣΕΙΣ

3.7.1.ΕΓΓΥΗΤΙΚΗ ΕΠΙΣΤΟΛΗ ΣΥΜΜΕΤΟΧΗΣ

3.7.1.1. Προκειμένου να συμμετάσχουν στο Διαγωνισμό, οι Υποψήφιοι πρέπει, επί ποινή αποκλεισμού, να εσωκλείσουν στον Υποφάκελο Α: Δικαιολογητικά Συμμετοχής, Εγγυητική Επιστολή Συμμετοχής, σύμφωνα με το Υπόδειγμα το οποίο επισυνάπτεται στο Παράρτημα ΙΙ της παρούσας, ύψους 2% επί του Προϋπολογισμού. Η Εγγυητική Επιστολή Συμμετοχής θα πρέπει να ισχύει για τουλάχιστον έξι (6) μήνες από την καταληκτική ημερομηνία υποβολής της Προσφοράς. Προσφορές που δεν περιέχουν Εγγυητική Επιστολή Συμμετοχής δεν αξιολογούνται και απορρίπτονται.

Επισημαίνεται ότι η Εγγυητική Επιστολή Συμμετοχής θα υποβληθεί σκαναρισμένη στον ηλεκτρονικό φάκελο προσφοράς και παράλληλα θα αποσταλεί σε πρωτότυπη μορφή ταχυδρομικά, σύμφωνα με τα αναφερόμενα στο άρθρο 3.5.4. της παρούσας.

Σε περίπτωση που η εν λόγω εγγυητική είναι ψηφιακά υπογεγραμμένο έγγραφο, δεν απαιτείται η προσκόμιση της σε έντυπη μορφή.

3.7.1.2. Σε περίπτωση που η κατατεθείσα Εγγυητική Επιστολή Συμμετοχής δεν είναι σύμφωνη με τα ανωτέρω, η Επιτροπή Αποσφράγισης του Διαγωνισμού δύναται να καλέσει τον Υποψήφιο να προσκομίσει Εγγυητική Επιστολή σύμφωνα με τα οριζόμενα του παρόντος άρθρου εντός προθεσμίας που θα οριστεί από την Επιτροπή. Οι Υποψήφιοι που δεν θα συμμορφωθούν αποκλείονται από το Διαγωνισμό.

3.7.1.3. Η παραπάνω Εγγυητική Επιστολή Συμμετοχής καλύπτει τη συμμετοχή του Διαγωνιζόμενου στο Διαγωνισμό.

3.7.1.4. Η Εγγυητική Επιστολή Συμμετοχής καταπίπτει ολικά ή μερικά κατά τη κρίση της ΕΔΑ Αττικής στις εξής περιπτώσεις:

- εάν ο Διαγωνιζόμενος, ενώ έχει κηρυχθεί Ανάδοχος, αρνηθεί να υπογράψει τη Σύμβαση κατά τους όρους της Προκήρυξης αν και έχει κληθεί προς τούτο σύμφωνα με την Προκήρυξη,
- εάν ο Διαγωνιζόμενος δεν προσκομίσει με την υπογραφή της Σύμβασης την απαιτούμενη Εγγυητική Επιστολή Καλής Εκτέλεσης,
- εάν ο Διαγωνιζόμενος παραβιάσει τους όρους συμμετοχής στο Διαγωνισμό,
- εάν ο Διαγωνιζόμενος αποχωρήσει από το Διαγωνισμό ή τροποποιήσει ή ανακαλέσει την Προσφορά του.

3.7.1.5. Η Εγγυητική Επιστολή Συμμετοχής, εφόσον δεν έχει καταπέσει, θα επιστραφεί στον Ανάδοχο με την υπογραφή της Σύμβασης από αυτόν και εφόσον προσκομίσει την απαιτούμενη Εγγυητική Επιστολή Καλής Εκτέλεσης. Στους λοιπούς Υποψήφιους η Εγγυητική Επιστολή Συμμετοχής θα επιστραφεί εντός εύλογου διαστήματος από την ημερομηνία υπογραφής της Σύμβασης με τον Ανάδοχο.

3.7.1.6. Οι Εγγυητικές Επιστολές Συμμετοχής των Διαγωνιζομένων των οποίων η Προσφορά απορρίφθηκε, επιστρέφονται μετά την τελική απόρριψη της Προσφοράς τους.

3.7.1.7. Οι Διαγωνιζόμενοι υποχρεούνται να παρατείνουν την ισχύ της Εγγυητικής Επιστολής Συμμετοχής τους μετά από γραπτό αίτημα της ΕΔΑ Αττικής, οποιαδήποτε στιγμή πριν το τέλος της ισχύος της Προσφοράς άλλως θα θεωρείται ότι αποποιούνται κάθε δικαιώματός τους σχετικά με το Διαγωνισμό.

3.7.1.8. Η Εγγυητική Επιστολή Συμμετοχής εκδίδεται με αποκλειστική δαπάνη του Υποψηφίου, διέπεται από το Ελληνικό Δίκαιο, είναι πρώτης ζήτησης, περιέχει παραίτηση από το δικαίωμα διαίρεσης και δίζησης και λοιπές προσωπικές ενστάσεις και πρέπει να εκδίδεται από αναγνωρισμένη Τράπεζα ή από Πιστωτικό Ίδρυμα που έχει άδεια διενέργειας Τραπεζικών Εργασιών και που λειτουργεί νόμιμα στην Ελλάδα ή σε άλλο κράτος-μέλος της Ε.Ε ή από το ΤΜΕΔΕ. Η Εγγυητική Επιστολή συντάσσεται στην Ελληνική γλώσσα άλλως συνοδεύεται από επίσημη μετάφρασή της στην Ελληνική γλώσσα.

3.7.1.9. Σε περίπτωση Κοινοπραξίας, η ως άνω Εγγυητική Επιστολή Συμμετοχής πρέπει να εκδοθεί ενιαία στο όνομα όλων των μελών της Κοινοπραξίας, να καλύπτει ατομικά κάθε μέλος ως αλληλέγγυα και εις ολόκληρον υπόχρεο και πρέπει να περιλαμβάνει τον όρο ότι καλύπτει τις υποχρεώσεις όλων των μελών της Κοινοπραξίας.

3.7.2. ΕΓΓΥΗΣΗ ΚΑΛΗΣ ΕΚΤΕΛΕΣΗΣ

Κατά την υπογραφή της Σύμβασης, ο Ανάδοχος υποχρεούται να προσκομίσει Εγγυητική Επιστολή Καλής Εκτέλεσης ύψους 4% επί του συνολικού συμβατικού τιμήματος της Σύμβασης Προμήθειας σύμφωνα με το Υπόδειγμα που επισυνάπτεται στο Τεύχος ΙΙ – Παράρτημα ΙΙΙ.

3.8 ΔΙΑΔΙΚΑΣΙΑ ΑΠΟΣΦΡΑΓΙΣΗΣ & ΑΞΙΟΛΟΓΗΣΗΣ ΠΡΟΣΦΟΡΩΝ

3.8.1. Αμέσως μετά τη λήξη του χρόνου υποβολής των Προσφορών, η υπηρεσία της ΕΔΑ Αττικής που τις παρέλαβε θα τις παραδώσει στην Επιτροπή Αποσφράγισης και Αξιολόγησης (που θα ονομάζεται στη συνέχεια Επιτροπή Αξιολόγησης).

3.8.2. Η αξιολόγηση των Προσφορών θα πραγματοποιηθεί σε κλειστή συνεδρίαση της αρμόδιας Επιτροπής του Διαγωνισμού μετά τη λήξη του χρόνου υποβολής των Προσφορών, ακολουθώντας την παρακάτω διαδικασία:

3.8.3. Η αρμόδια Επιτροπή, θα ελέγξει την πληρότητα των υποβληθέντων δικαιολογητικών του Υποφακέλου Α, σύμφωνα με τις απαιτήσεις της Προκήρυξης.

3.8.4. Η αρμόδια Επιτροπή διατηρεί το δικαίωμα να ζητήσει από τους Διαγωνιζόμενους να παρέχουν διευκρινίσεις επί των υποβληθέντων εγγράφων και στοιχείων μέσω της «Επικοινωνίας» του Συστήματος. Οι Διαγωνιζόμενοι οφείλουν να απαντήσουν γραπτά στα ερωτήματα της αρμόδιας Επιτροπής μέσω της «Επικοινωνίας» του Συστήματος το αργότερο εντός δύο (2) εργάσιμων ημερών από την ημερομηνία παραλαβής των ερωτημάτων αυτών.

3.8.5. Αποδεκτές για περαιτέρω αξιολόγηση θα γίνουν μόνο οι Προσφορές που περιλαμβάνουν όλα τα απαιτούμενα δικαιολογητικά στον Υποφάκελο Α, σύμφωνα με τους όρους της Προκήρυξης. Σε κάθε περίπτωση που κατά τη διαδικασία ελέγχου του περιεχομένου του Υποφακέλου Α προκύψουν απορρίψεις Προσφορών για οποιονδήποτε λόγο, η αρμόδια Επιτροπή συντάσσει σχετικό Πρακτικό, στο οποίο τεκμηριώνει την απόρριψη και η Τεχνική Προσφορά (Υποφάκελος Β) και η Οικονομική Προσφορά (Υποφάκελος Γ) δεν θα αποσφραγιστούν.

3.8.6. Στη συνέχεια, οι Προσφορές, των οποίων το περιεχόμενο του Υποφακέλου Α έχει γίνει αποδεκτό, θα εξεταστούν από την αρμόδια Επιτροπή για την πληρότητά της

Τεχνικής Προσφοράς (Υποφάκελος Β). Οι Τεχνικές Προσφορές θα ελεγχθούν για την τήρηση όσων ορίζονται στο άρθρο 3.10.2. της Προκήρυξης. Κατά το στάδιο αυτό, η Αρμόδια Επιτροπή έχει το δικαίωμα να ζητήσει από τους Υποψηφίους να παρέχουν διευκρινίσεις επί των υποβληθέντων εγγράφων και στοιχείων μέσω της «Επικοινωνίας» του Συστήματος.

3.8.7. Οι Διαγωνιζόμενοι θα απαντήσουν γραπτά μόνο στα συγκεκριμένα ερωτήματα της αρμόδιας Επιτροπής μέσω της «Επικοινωνίας» του Συστήματος το αργότερο εντός δύο (2) εργάσιμων ημερών από την ημερομηνία παραλαβής των ερωτημάτων αυτών. Οι απαντήσεις δεν επιτρέπεται να τροποποιήσουν την αρχικά υποβληθείσα Προσφορά και δεν συνιστούν δικαίωμα για υποβολή αντιπροσφοράς στον Διαγωνισμό. Αντιπροσφορές δεν γίνονται δεκτές και, εάν υποβληθούν, θα απορρίπτονται ως απαράδεκτες.

3.8.8. Προσφορές των οποίων η Τεχνική Προσφορά (Υποφάκελος Β) δεν πληροί μια ή περισσότερες προϋποθέσεις σύμφωνα με όσα ορίζονται στην Προκήρυξη θα απορρίπτονται συνολικά και η Οικονομική Προσφορά (Υποφάκελος Γ) δεν θα αποσφραγιστεί.

3.8.9. Μετά την ολοκλήρωση της αξιολόγησης των Υποφακέλων Α και Β, η αρμόδια Επιτροπή θα αποσφραγίσει τις Οικονομικές Προσφορές (Υποφακέλου Γ) μόνο των τεχνικά παραδεκτών Προσφορών. Η αποσφράγιση των Οικονομικών Προσφορών θα γίνει σε κλειστή συνεδρίαση της αρμόδιας Επιτροπής σε ημέρα, ώρα και τόπο που θα ανακοινωθεί εγγράφως στους εναπομείναντες Διαγωνιζόμενους. Οι συμμετέχοντες στον διαγωνισμό θα έχουν ηλεκτρονική πρόσβαση στο περιεχόμενο των οικονομικών προσφορών που αποσφραγίστηκαν. Στη συνέχεια, η Αρμόδια Επιτροπή θα πραγματοποιήσει σε κλειστή συνεδρίαση την αξιολόγηση των Οικονομικών Προσφορών και κατόπιν θα συντάξει σχετικό Πρακτικό όπου θα προκύπτει ο Ανάδοχος του Διαγωνισμού σύμφωνα με το άρθρο 4 της παρούσας.

3.8.10. Κατά την παραλαβή των Προσφορών και την αποσφράγιση κάθε Υποφακέλου τους (Α, Β και μετά Γ), η αρμόδια Επιτροπή προβαίνει στην καταχώρηση των στοιχείων των Προσφορών που υποβλήθηκαν σε Πρακτικό, το οποίο υπογράφεται από όλα τα μέλη της.

3.8.11. Η ΕΔΑ Αττικής διατηρεί το δικαίωμα να απορρίψει Προσφορές που θα κριθούν ότι έχουν ασυνήθιστα χαμηλές τιμές, αφού προηγουμένως ζητηθούν πληροφορίες και στοιχεία που να δικαιολογούν τις χαμηλές αυτές τιμές και εφόσον δεν πεισθεί για την ακρίβεια των παρεχόμενων στοιχείων και τη δυνατότητα υλοποίησης των Προσφορών.

3.8.12. Η επιλογή του Αναδόχου θα γίνει με κριτήριο ανάθεσης τη χαμηλότερη τιμή για τον κωδικό υλικού που περιλαμβάνεται στο Παράρτημα Ι – Αντικείμενο Προμήθειας και Χρονοδιάγραμμα Παραδόσεων της παρούσας.

3.8.13. ΕΠΙΚΛΗΣΗ ΙΚΑΝΟΤΗΤΑΣ ΚΑΙ ΕΜΠΕΙΡΙΑΣ ΤΡΙΤΟΥ

3.8.13.1. Οι Υποψήφιοι μπορούν να επικαλεσθούν ότι διαθέτουν την εμπειρία, ικανότητα και υπηρεσίες ή την οικονομική ικανότητα οικονομικού φορέα, κατά την έννοια του άρθρου 307 του Ν. 4412/2016, για την εκπλήρωση των συμβατικών υποχρεώσεων που θα αναλάβουν και ότι με τον τρόπο αυτό πληρούν τους όρους της Προκήρυξης.

3.8.13.2. Ειδικότερα:

ι) Κάθε Υποψήφιος που υποβάλει Προσφορά μπορεί να κάνει χρήση της ικανότητας ή να στηρίζεται στις δυνατότητες άλλων φορέων (στο εξής «τρίτος φορέας»), προκειμένου να ανταποκριθεί στις απαιτήσεις της παρούσας Προκήρυξης σχετικά με

(α) τη χρηματοοικονομική ικανότητα και (β) τις τεχνικές και/ή επαγγελματικές ικανότητες των Υποψηφίων, υπό τους όρους του παρόντος άρθρου.

ii) Στην περίπτωση αυτή ο Υποψήφιος υποχρεούται να αποδείξει στην Αναθέτουσα Αρχή ότι για την εκτέλεση της Σύμβασης διαθέτει πράγματι τα αναγκαία μέσα και τους πόρους των τρίτων φορέων που επικαλείται.

iii) Για το σκοπό αυτό, ο Υποψήφιος υποχρεούται να υποβάλει με την Προσφορά του με ποινή αποκλεισμού τα ακόλουθα:

α) Έγγραφο σύμβαση μεταξύ του Υποψηφίου και του τρίτου φορέα, από την οποία να προκύπτει πλήρης δέσμευση του τρίτου φορέα να παράσχει στον Υποψήφιο τα συγκεκριμένα μέσα και πόρους για την εκτέλεση της Σύμβασης.

β) Έγγραφο δήλωση του τρίτου φορέα προς την Αναθέτουσα Αρχή, δυνάμει της οποίας ο τρίτος φορέας θα αναλαμβάνει ευθεία υποχρέωση έναντι της ΕΔΑ Αττικής να παράσχει στον Υποψήφιο τα συγκεκριμένα μέσα και πόρους για την εκτέλεση της Σύμβασης και θα δηλώνει ότι έλαβε πλήρη γνώση και αποδέχεται ανεπιφύλακτα όλους τους όρους της παρούσας Προκήρυξης.

γ) Κατάλληλα νομιμοποιητικά έγγραφα του τρίτου φορέα από τα οποία να προκύπτει ότι τα πρόσωπα που υπογράφουν την υπό (α) σύμβαση και την υπό (β) δήλωση, έχουν πλήρη εξουσία εκπροσώπησης του τρίτου φορέα για το συγκεκριμένο σκοπό.

δ) Όλα τα έγγραφα και εν γένει στοιχεία που απαιτεί η Προκήρυξη για την απόδειξη των επικαλούμενων ικανοτήτων του Υποψηφίου, σύμφωνα με τις παραγράφους 3.10.1. και 3.10.2.

iv) Υπό τους ίδιους όρους, μια Κοινοπραξία που υποβάλει Προσφορά μπορεί να επικαλείται την ικανότητα ή να στηρίζεται στις δυνατότητες των συμμετεχόντων μελών της Κοινοπραξίας ή άλλων τρίτων φορέων.

v) Κάθε τρίτος φορέας, μπορεί στο πλαίσιο του παρόντος άρθρου να παράσχει μέσα και πόρους για την εκτέλεση της Σύμβασης προς έναν και μόνον Υποψήφιο. Σε αντίθετη περίπτωση, αποκλείονται από την διαδικασία ανάθεσης όλοι οι Υποψήφιοι που επικαλέστηκαν τις ικανότητες του ίδιου τρίτου φορέα.

3.9 ΕΝΣΤΑΣΕΙΣ

Κάθε Διαγωνιζόμενος που έχει έννομο συμφέρον δύναται να υποβάλει ενστάσεις, σύμφωνα με τα όσα ορίζουν οι Διαδικασίες Ανάθεσης και Εκτέλεσης Τεχνικών Έργων και Προμηθειών Υλικών και Υπηρεσιών της ΕΔΑ Αττικής και όσα αναλυτικά αναφέρονται στο άρθρο 3.1 της παρούσας.

3.10 ΠΕΡΙΕΧΟΜΕΝΑ ΠΡΟΣΦΟΡΩΝ

3.10.1 ΥΠΟΦΑΚΕΛΟΣ Α: ΔΙΚΑΙΟΛΟΓΗΤΙΚΑ ΣΥΜΜΕΤΟΧΗΣ

Ο Υποφάκελος Α θα περιέχει αναλυτικό πίνακα περιεχομένων, καθώς και, επί ποινή αποκλεισμού, τα ακόλουθα πρωτότυπα ή νομίμως επικυρωμένα δικαιολογητικά, αριθμημένα, με τη σειρά που ορίζεται παρακάτω:

α) Εγγυητική Επιστολή Συμμετοχής σε πρωτότυπο, σύμφωνα με το Υπόδειγμα του Παραρτήματος ΙΙ και το άρθρο 3.7.1 της παρούσας.

β) Επιστολή Υποβολής Προσφοράς συμπληρωμένη και απόλυτα σύμφωνη με το Υπόδειγμα που είναι συνημμένο στο Παράρτημα ΙΙΙ της παρούσας, δεόντως υπογεγραμμένη σύμφωνα με τα οριζόμενα κατωτέρω υπό στοιχείο (δ'). Σε περίπτωση υπό σύσταση Κοινοπραξίας, στην Επιστολή Υποβολής Προσφοράς δηλώνονται επίσης οι συμμετέχοντες και τα ποσοστά κάθε συμμετέχοντος σε αυτή, ότι κάθε μέλος ευθύνεται

αλληλέγγυα και εις ολόκληρο έναντι της ΕΔΑ Αττικής, καθώς και ο κοινός εκπρόσωπος ή/και ο αντίκλητος (με τα πλήρη στοιχεία του επικοινωνίας: ονοματεπώνυμο, διεύθυνση, τηλέφωνο, fax) της υπό σύσταση Κοινοπραξίας.

γ) Αντίγραφα των δημοσιευμένων ισολογισμών των τριών (3) οικονομικών χρήσεων 2018, 2019 και 2020. Εφόσον δεν υπάρχει υποχρέωση δημοσίευσης, θα πρέπει να υποβληθούν νομίμως επικυρωμένα αντίγραφα οικονομικών καταστάσεων των τριών (3) οικονομικών χρήσεων 2018, 2019 και 2020, υπογεγραμμένα από λογιστή. Σε περίπτωση υπό σύσταση Κοινοπραξίας τα ως άνω πρέπει να υποβληθούν από το κάθε μέλος της ξεχωριστά.

δ) Αντίγραφο των Πρακτικών της Συνεδρίασης του Διοικητικού Συμβουλίου ή άλλου αρμόδιου κατά το νόμο ή το καταστατικό για λήψη αποφάσεων Οργάνου, όπου θα αναφέρονται:

i) Η απόφαση συμμετοχής στον παρόντα Διαγωνισμό σύμφωνα με τους Όρους και Διατάξεις της Προκήρυξης, των Τευχών και Παραρτημάτων του Διαγωνισμού,

ii) ο διορισμός φυσικού προσώπου εξουσιοδοτημένου να υπογράψει την Επιστολή Υποβολής Προσφοράς όπως και κάθε άλλο έγγραφο σχετικό με το διαγωνισμό και να υποβάλει την Προσφορά,

iii) ο διορισμός εκπροσώπου ή/και αντικλήτου του υποψηφίου. Σε περίπτωση Κοινοπραξίας θα αναφέρονται επίσης οι συμμετέχοντες και τα ποσοστά κάθε συμμετέχοντος σε αυτή, ότι κάθε μέλος ευθύνεται αλληλέγγυα και εις ολόκληρο έναντι της ΕΔΑ Αττικής, καθώς και ο κοινός εκπρόσωπος ή/και ο αντίκλητος (με τα πλήρη στοιχεία του επικοινωνίας: ονοματεπώνυμο, διεύθυνση, τηλέφωνο, fax) της Κοινοπραξίας.

ε) Υπεύθυνη Δήλωση του Ν. 1599/1986 υπογεγραμμένη από τον κατ' άρθρο 3.10.1 δ' iii εκπρόσωπο/αντίκλητο του Υποψηφίου για την αποδοχή του διορισμού του χωρίς όρους ή επιφυλάξεις.

στ) Σε ισχύ Πιστοποιητικό που θα αποδεικνύει ότι ο Υποψήφιος (ή σε περίπτωση υπό σύσταση Κοινοπραξίας κάθε ένα από τα μέλη της) είναι γραμμένος στο οικείο επαγγελματικό μητρώο ή σε ισοδύναμο επαγγελματικό κατάλογο σύμφωνα με τους νόμους της χώρας όπου βρίσκεται η έδρα του ή τις Οδηγίες της Ε.Ε. για όσους έχουν την έδρα τους σε χώρα της Ε.Ε..

ζ) Αποσπάσματα από Δικαστικά αρχεία ή, εάν δεν υπάρχουν, ισοδύναμα δικαιολογητικά που εκδίδονται από αρμόδιες δικαστικές ή διοικητικές αρχές στη χώρα προέλευσης ή/και στη χώρα όπου είναι εγγεγραμμένος ο Διαγωνιζόμενος, τα οποία θα έχουν εκδοθεί το πολύ τρεις (3) μήνες πριν από την καταληκτική ημερομηνία υποβολής των Προσφορών, που θα αποδεικνύουν ότι:

i) Ο Διαγωνιζόμενος (σε περίπτωση Κοινοπραξίας κάθε ένα από τα μέλη αυτής) δεν έχει λυθεί, δεν τελεί υπό πτώχευση, εκκαθάριση (κοινή), αναγκαστική εκκαθάριση, ειδική εκκαθάριση, αναγκαστική διαχείριση, πτωχευτικό συμβιβασμό και ότι δεν έχει υπαχθεί στη διαδικασία του άρθρου 99 επ. του Πτωχευτικού Κώδικα, ή σε σχέδιο αναδιοργάνωσης του άρθρου 108 του Πτωχευτικού Κώδικα, ή υπό άλλη αντίστοιχη διαδικασία καθώς επίσης ότι δεν τελεί υπό διαδικασία λύσεως, κήρυξης σε πτώχευση, θέσης σε (κοινή) εκκαθάριση, θέσης σε αναγκαστική εκκαθάριση, θέσης σε ειδική εκκαθάριση, έκδοσης απόφασης αναγκαστικής εκκαθάρισης, αναγκαστικής διαχείρισης, πτωχευτικού συμβιβασμού και ότι δεν έχει καταθέσει αίτηση για το άνοιγμα διαδικασίας των άρθρων 99 επ. του Πτωχευτικού Κώδικα ή του άρθρου 108 του Πτωχευτικού Κώδικα, ούτε άλλη αντίστοιχη διαδικασία.

Διευκρινίζεται ότι:

-Για τις ημεδαπές Α.Ε. σχετικά με τη λύση και θέση αυτών σε εκκαθάριση απαιτείται:

α) Γενικό Πιστοποιητικό ΓΕΜΗ,

β) Πιστοποιητικό από το Τμήμα Ασφαλιστικών Μέτρων του Πρωτοδικείου Αθηνών περί μη θέσεως σε αναγκαστική διαχείριση,

γ) Πιστοποιητικό από το Τμήμα Πινακίων Ειδικών Διαδικασιών του αρμόδιου Πρωτοδικείου περί μη καταθέσεως δικογράφου διορισμού η αντικατάστασης εκκαθαριστή ή συνεκκαθαριστή,

δ) Πιστοποιητικό από το Τμήμα Πινακίων Ειδικών Διαδικασιών του αρμόδιου Πρωτοδικείου περί μη κατάθεσης δικογράφου αίτησης για υπαγωγή στο καθεστώς ειδικής εκκαθάρισης,

ε) Πιστοποιητικό από το Τμήμα Πινακίων Ειδικών Διαδικασιών του αρμόδιου Πρωτοδικείου περί μη κατάθεσης δικογράφου αίτησης περί λύσης της εταιρείας,

στ) Πιστοποιητικό από το Τμήμα Πινακίων Ειδικών Διαδικασιών του αρμόδιου Πρωτοδικείου περί μη κατάθεσης δικογράφου πτωχεύσεων,

ζ) Πιστοποιητικό του Τμήματος Πτωχεύσεων του αρμόδιου Πρωτοδικείου περί μη ύπαρξης απόφασης για κήρυξη σε πτώχευση.

η) Πιστοποιητικό από το Τμήμα Πινακίων Ειδικών Διαδικασιών του αρμόδιου Πρωτοδικείου περί μη κατάθεσης δικογράφου αίτησης συνδιαλλαγής –εξυγίανσης (αρ. 99 Νόμου 3588/2007).

θ) Πιστοποιητικό από το Τμήμα Πινακίων Ειδικών Διαδικασιών του αρμόδιου Πρωτοδικείου περί μη κατάθεσης δικογράφου αίτησης σχεδίου αναδιοργάνωσης.

ή εναλλακτικά, Ενιαίο Πιστοποιητικό Δικαστικής Φερεγγυότητας, εκδοθέν ηλεκτρονικό από τον ιστότοπο gov.gr.

Σε περίπτωση ημεδαπών ΕΠΕ απαιτούνται: α) Γενικό Πιστοποιητικό ΓΕΜΗ, β) Πιστοποιητικό από το Τμήμα Ασφαλιστικών Μέτρων του Πρωτοδικείου Αθηνών περί μη θέσεως σε αναγκαστική διαχείριση, γ) Πιστοποιητικό από το Τμήμα Πινακίων Ειδικών Διαδικασιών του αρμόδιου Πρωτοδικείου περί μη καταθέσεως δικογράφου διορισμού η αντικατάστασης εκκαθαριστή ή συνεκκαθαριστή, δ) Πιστοποιητικό από το Τμήμα Πινακίων Ειδικών Διαδικασιών του αρμόδιου Πρωτοδικείου περί μη κατάθεσης δικογράφου αίτησης για υπαγωγή στο καθεστώς ειδικής εκκαθάρισης,

ε) Πιστοποιητικό από το Τμήμα Πινακίων Ειδικών Διαδικασιών του αρμόδιου Πρωτοδικείου περί μη κατάθεσης δικογράφου αίτησης περί λύσης της εταιρείας,

στ) Πιστοποιητικό από το Τμήμα Πινακίων Ειδικών Διαδικασιών του αρμόδιου Πρωτοδικείου περί μη κατάθεσης δικογράφου πτωχεύσεων,

ζ) Πιστοποιητικό του Τμήματος Πτωχεύσεων του αρμόδιου Πρωτοδικείου περί μη ύπαρξης απόφασης για κήρυξη σε πτώχευση.

η) Πιστοποιητικό από το Τμήμα Πινακίων Ειδικών Διαδικασιών του αρμόδιου Πρωτοδικείου περί μη κατάθεσης δικογράφου αίτησης συνδιαλλαγής –εξυγίανσης (αρ. 99 Νόμου 3588/2007).

θ) Πιστοποιητικό από το Τμήμα Πινακίων Ειδικών Διαδικασιών του αρμόδιου Πρωτοδικείου περί μη κατάθεσης δικογράφου αίτησης σχεδίου αναδιοργάνωσης.

ή εναλλακτικά, Ενιαίο Πιστοποιητικό Δικαστικής Φερεγγυότητας, εκδοθέν ηλεκτρονικό από τον ιστότοπο gov.gr.

ii. Ο Διαγωνιζόμενος ή σε περίπτωση νομικού προσώπου ο νόμιμος εκπρόσωπός του όπως αυτός προκύπτει από την ισχύουσα εκπροσώπηση του νομικού προσώπου [σε περίπτωση Κοινοπραξίας κάθε ένα (1) από τα μέλη αυτής] δεν έχει καταδικαστεί για παράπτωμα σχετικά με την επαγγελματική του δραστηριότητα και συμπεριφορά (αρκεί απόσπασμα ποινικού μητρώου του νομίμου εκπροσώπου όπως αυτός προκύπτει από την ισχύουσα εκπροσώπηση του νομικού προσώπου). Σε περίπτωση περισσοτέρου του ενός νομίμων εκπροσώπων όπως αυτοί προκύπτουν από την ισχύουσα εκπροσώπηση του νομικού προσώπου απαιτούνται αποσπάσματα ποινικών μητρώων όλων των νομίμων εκπροσώπων.

η) Υπεύθυνη Δήλωση του Ν. 1599/1986 υπογεγραμμένη από το νόμιμο εκπρόσωπο του Υποψηφίου (σε περίπτωση υπό σύσταση Κοινοπραξίας πρέπει να υποβληθεί Υπεύθυνη Δήλωση από το νόμιμο εκπρόσωπο του κάθε μέλους αυτής), η οποία θα αναφέρει κατά λέξη τα ακόλουθα: «Λάβαμε γνώση των Διαδικασιών Ανάθεσης και Εκτέλεσης Τεχνικών Έργων και Προμηθειών Υλικών και Υπηρεσιών της ΕΔΑ Αττικής, της Προκήρυξης και των όρων του Διαγωνισμού Μ26/102021 - ΓΙΑ ΤΗΝ ΠΡΟΜΗΘΕΙΑ ΣΤΑΘΜΟΥ ΕΜΠΟΡΙΚΟΥ ΠΕΛΑΤΗ, ΤΥΠΟΥ MRS 4.400 ΔΥΟ ΡΥΘΜΙΣΤΙΚΩΝ ΡΕΥΜΑΤΩΝ ΚΑΙ ΔΙΟΡΘΩΤΗ ΟΓΚΟΥ και τους αποδεχόμαστε στο σύνολό τους ανεπιφύλακτα».

θ) Σε ισχύ πιστοποιητικά που εκδίδονται από τις αρμόδιες αρχές της χώρας που έχει την έδρα του, τα οποία να αποδεικνύουν ότι ο Υποψήφιος (σε περίπτωση υπό σύσταση Κοινοπραξίας για κάθε μέλος αυτής) είναι ενήμερος ως προς τις υποχρεώσεις του που αφορούν τις εισφορές κοινωνικής ασφάλισης και ως προς τις φορολογικές υποχρεώσεις του, όπως προβλέπεται από τη νομοθεσία της χώρας στην οποία είναι εγκατεστημένος.

ι) Υπεύθυνη δήλωση του Ν. 1599/1986 του Υποψηφίου από την οποία θα προκύπτει εάν πρόκειται για κατασκευαστή ή εμπορικό αντιπρόσωπο κατασκευαστή των υπό προμήθεια υλικών.

κ) Υπεύθυνη Δήλωση του Ν. 1599/1986 υπογεγραμμένη από το νόμιμο εκπρόσωπο του Υποψηφίου (σε περίπτωση υπό σύσταση Κοινοπραξίας πρέπει να υποβληθεί Υπεύθυνη Δήλωση από το νόμιμο εκπρόσωπο του κάθε μέλους αυτής), η οποία θα αναφέρει κατά λέξη τα ακόλουθα: «Στο εργοστάσιο που δηλώνεται για την κατασκευή μερικώς ή ολικώς των υλικών δεν έχει επιβληθεί ποινή αποκλεισμού από τους διαγωνισμούς του Δημοσίου ή της Ε.Ε. μέχρι την ημερομηνία διενέργειας του Διαγωνισμού Μ26/102021, της ΕΔΑ Αττικής».

λ) Σε περίπτωση υποψηφίου νομικού προσώπου προσκομίζονται τα κάτωθι αναφερόμενα, ανάλογα με τη νομική μορφή του, έγγραφα:

Σε περίπτωση ΑΕ

i) Το κωδικοποιημένο καταστατικό της εταιρείας, όπως ισχύει, σε ακριβές αντίγραφο από το Γ.Ε.ΜΗ.,

ii) Γενικό Πιστοποιητικό, ψηφιακά υπογεγραμμένο από το Γ.Ε.ΜΗ., το οποίο θα έχει εκδοθεί το πολύ τρεις (3) μήνες πριν την καταληκτική ημερομηνία υποβολής των προσφορών

iii) Αμιγές Πιστοποιητικό Ιστορικότητας, ψηφιακά υπογεγραμμένο από το Γ.Ε.ΜΗ., εφόσον συντρέχουν οι προϋποθέσεις

iv) Αναλυτικό Πιστοποιητικό Εκπροσώπησης, ψηφιακά υπογεγραμμένο από το Γ.Ε.ΜΗ.

v) Πιστοποιητικό Ισχύουσας Εκπροσώπησης, ψηφιακά υπογεγραμμένο από το Γ.Ε.ΜΗ.

Σε περίπτωση ΕΠΕ

i) Το κωδικοποιημένο καταστατικό της εταιρείας, όπως ισχύει, σε ακριβές αντίγραφο από το Γ.Ε.ΜΗ.,

ii) Γενικό Πιστοποιητικό, ψηφιακά υπογεγραμμένο από το Γ.Ε.ΜΗ., το οποίο θα έχει εκδοθεί το πολύ τρεις (3) μήνες πριν την καταληκτική ημερομηνία υποβολής των προσφορών

iii) Αμιγές Πιστοποιητικό Ιστορικότητας, ψηφιακά υπογεγραμμένο από το Γ.Ε.ΜΗ., εφόσον συντρέχουν οι προϋποθέσεις

iv) Αναλυτικό Πιστοποιητικό Εκπροσώπησης, ψηφιακά υπογεγραμμένο από το Γ.Ε.ΜΗ.

v) Πιστοποιητικό Ισχύουσας Εκπροσώπησης, ψηφιακά υπογεγραμμένο από το Γ.Ε.ΜΗ.

Σε περίπτωση ΙΚΕ

i) Ιδιωτικό ή συμβολαιογραφικό έγγραφο σύστασης της εταιρείας (καταστατικό), όπως ισχύει σε ακριβές αντίγραφο από το Γ.Ε.ΜΗ.,

ii) Γενικό Πιστοποιητικό, ψηφιακά υπογεγραμμένο από το Γ.Ε.ΜΗ., το οποίο θα έχει εκδοθεί το πολύ τρεις (3) μήνες πριν την καταληκτική ημερομηνία υποβολής των προσφορών

iii) Αμιγές Πιστοποιητικό Ιστορικότητας, ψηφιακά υπογεγραμμένο από το Γ.Ε.ΜΗ., εφόσον συντρέχουν οι προϋποθέσεις

iv) Αναλυτικό Πιστοποιητικό Εκπροσώπησης, ψηφιακά υπογεγραμμένο από το Γ.Ε.ΜΗ.

v) Πιστοποιητικό Ισχύουσας Εκπροσώπησης, ψηφιακά υπογεγραμμένο από το Γ.Ε.ΜΗ.

Σε περίπτωση Προσωπικών Εταιρειών

i) Το κωδικοποιημένο καταστατικό της εταιρείας, όπως ισχύει, σε ακριβές αντίγραφο από το Γ.Ε.ΜΗ.,

ii) Γενικό Πιστοποιητικό, ψηφιακά υπογεγραμμένο από το Γ.Ε.ΜΗ., το οποίο θα έχει εκδοθεί το πολύ τρεις (3) μήνες πριν την καταληκτική ημερομηνία υποβολής των προσφορών

iii) Αμιγές Πιστοποιητικό Ιστορικότητας, ψηφιακά υπογεγραμμένο από το Γ.Ε.ΜΗ., εφόσον συντρέχουν οι προϋποθέσεις

iv) Αναλυτικό Πιστοποιητικό Εκπροσώπησης, ψηφιακά υπογεγραμμένο από το Γ.Ε.ΜΗ.

v) Πιστοποιητικό Ισχύουσας Εκπροσώπησης, ψηφιακά υπογεγραμμένο από το Γ.Ε.ΜΗ.

Σε περίπτωση Κοινοπραξίας

Σε περίπτωση ομίλων, κοινοπραξιών εταιρειών, υπό σύσταση κοινοπραξιών και εν γένει περισσότερων του ενός προσώπων, φυσικών ή νομικών, που υποβάλλουν από κοινού Προσφορά, θα πρέπει να καταθέσουν τα παραπάνω, κατά περίπτωση, δικαιολογητικά και πιστοποιητικά για κάθε πρόσωπο που συμμετέχει στην ένωση προσώπων.

Οι Κοινοπραξίες θα πρέπει να προσκομίσουν ιδιωτικό συμφωνητικό, στο οποίο θα δηλώνονται: i) η αποδοχή των μελών για την από κοινού υποβολή προσφοράς, ii) τα ποσοστά συμμετοχής των μελών που τη συνθέτουν, iii) ο επικεφαλής (leader) κατά ποσοστό 60%, iv) ο κοινός εκπρόσωπος και αντίκλητος των μελών έναντι της ΕΔΑ Αττικής, v) η δέσμευση των μελών να συστήσουν κοινοπραξία με συμβολαιογραφικό έγγραφο, σε περίπτωση κατακύρωσης του Διαγωνισμού σε αυτούς και vi) ότι τα μέλη της Κοινοπραξίας θα είναι αλληλεγγύως και εις ολόκληρο υπεύθυνα έναντι της ΕΔΑ Αττικής και σε περίπτωση διαδοχής θα έχουν δεσμεύσει και τους διαδόχους τους ότι θα συνεχίσουν να συμμετέχουν στην Ανάδοχο Κοινοπραξία με τους ίδιους όρους.

Σε περίπτωση Αλλοδαπών Εταιρειών

Σε περίπτωση αλλοδαπών εταιρειών, και εφόσον στην οικεία χώρα δεν υπάρχει αντίστοιχη υποχρέωση δημοσίευσης στην Εφημερίδα της Κυβερνήσεως των σχετικών

στοιχείων των εταιρειών, είναι δυνατόν τα ανωτέρω νομιμοποιητικά έγγραφα να αντικατασταθούν από επίσημες βεβαιώσεις του Αρμοδίου Εμπορικού Επιμελητηρίου για την ισχύουσα εκπροσώπηση της εταιρείας, από ένορκη βεβαίωση των εκπροσώπων του υποψηφίου ενώπιον συμβολαιογράφου, δικαστικής ή διοικητικής Αρχής ή, σε περίπτωση που δεν προβλέπεται από το δίκαιο της οικείας χώρας ένορκη βεβαίωση, από υπεύθυνη δήλωση των ως άνω εκπροσώπων, φέρουσα βεβαίωση του γνησίου της υπογραφής από συμβολαιογράφο, δικαστική ή διοικητική Αρχή. Τα ανωτέρω έγγραφα πρέπει να συνοδεύονται από επίσημη μετάφραση στα Ελληνικά.

μ) Σε περίπτωση επίκλησης ικανότητας και εμπειρίας τρίτου, ο Υποψήφιος υποχρεούται να υποβάλει με την Προσφορά του, με ποινή αποκλεισμού, τα έγγραφα που αναφέρονται στην παράγραφο 3.8.13.2. (iii) της παρούσας Προκήρυξης.

ν) Αναλυτική περιγραφή της εταιρείας (company profile) η οποία να περιλαμβάνει τις δραστηριότητες, έτος έναρξης εργασιών, τις εγκαταστάσεις, το διαθέσιμο εξοπλισμό, τον αριθμό του μόνιμου και νόμιμα απασχολούμενου προσωπικού, την οργανωτική δομή της εταιρείας, το πελατολόγιό της καθώς επίσης και άλλα πληροφοριακά στοιχεία σχετικά με την εταιρεία.

Εάν σε κάποια χώρα δεν εκδίδονται τα παραπάνω πιστοποιητικά ή έγγραφα ή δεν καλύπτουν όλες τις παραπάνω περιπτώσεις, μπορούν να αντικατασταθούν από ένορκη δήλωση που γίνεται ενώπιον δικαστικής ή διοικητικής αρχής ή συμβολαιογράφου. Η ένορκη δήλωση που αναφέρεται σε όλες τις περιπτώσεις των παραπάνω δικαιολογητικών καλύπτει την περίπτωση όπου υπάρχει ασάφεια για την πηγή, την πληρότητα, τη σαφήνεια και δυνατότητα έκδοσης των επιμέρους δικαιολογητικών. Για τους Διαγωνιζόμενους που στη χώρα τους δεν προβλέπεται από το νόμο ένορκη δήλωση, αυτή μπορεί να αντικατασταθεί από υπεύθυνη δήλωση στην οποία το γνήσιο της υπογραφής του δηλούντος βεβαιώνεται από αρμόδια δικαστική ή διοικητική αρχή ή συμβολαιογράφο.

3.10.2 ΠΕΡΙΕΧΟΜΕΝΑ ΤΟΥ ΥΠΟΦΑΚΕΛΟΥ Β: ΤΕΧΝΙΚΗ ΠΡΟΣΦΟΡΑ

Ο Υποφάκελος Β θα περιέχει αναλυτικό πίνακα περιεχομένων, καθώς και, επί ποινή αποκλεισμού, τα στοιχεία και δικαιολογητικά με τη σειρά που ορίζεται κατωτέρω:

1) Υπεύθυνη Δήλωση του Υποψηφίου περί της χώρας και εργοστασίου προέλευσης των υλικών (σταθμού και διορθωτή όγκου)

2) Κατάλογο συμβάσεων προμηθειών που έχουν εκτελεσθεί επιτυχώς κατά τα τελευταία τρία (3) έτη (2018, 2019 και 2020) απ' όπου θα αποδεικνύεται ότι ο Υποψήφιος πληροί τα κατ' ελάχιστον κριτήρια που ορίζονται στην παρ. 3.2.5. της παρούσας. Ο κατάλογος πρέπει να συμπεριλαμβάνει τα εξής στοιχεία για κάθε σύμβαση: 1) Περιγραφή του αντικειμένου της σύμβασης 2) Προϋπολογισμός της σύμβασης 3) Έναρξη και λήξη της σύμβασης, και 4) Αγοραστής των υλικών της σύμβασης. Σε περίπτωση υπό σύσταση Κοινοπραξίας ή Ένωσης Εταιρειών το ως άνω πρέπει να υποβληθεί από το κάθε ένα (1) από τα μέλη της.

3) Υπεύθυνη Δήλωση του Υποψηφίου στην οποία θα αναφέρεται ο συνολικός κύκλος εργασιών κατά την τελευταία Τριετία (2018, 2019 και 2020) σε σταθμούς μέτρησης – ρύθμισης φυσικού αερίου ή παρεμφερή υλικά. Η Υπεύθυνη Δήλωση θα πρέπει να ανταποκρίνεται στις πληροφορίες που αναφέρονται στον κατάλογο συμβάσεων προμηθειών που υποβάλλεται σύμφωνα με το (2) ανωτέρω. Σε περίπτωση υπό σύσταση Κοινοπραξίας το ως άνω πρέπει να υποβληθεί από το κάθε ένα (1) από τα μέλη της.

4) Πιστοποιητικό Διασφάλισης Ποιότητας του Υποψηφίου Προμηθευτή και του Κατασκευαστή των υλικών (σταθμού και διορθωτή όγκου), κατά ISO 9001:2015, που θα έχει χορηγηθεί από διαπιστευμένο προς τούτο Οργανισμό/Φορέα.

5) Υπεύθυνη δήλωση του Ν. 1599/1986 του Υποψηφίου σχετικά με τη συμμόρφωση των προσφερόμενων υλικών με τις απαιτήσεις των προδιαγραφών και των ειδικών όρων προμήθειας της ΕΔΑ Αττικής.

6) Υπεύθυνη δήλωση του Ν.1599/1986 του Υποψήφιου στην οποία θα αναφέρεται ότι σε περίπτωση ανάθεσης προμήθειας, τα υλικά θα συνοδεύονται από την εγγύηση καλής λειτουργίας που δίνεται από τον κατασκευαστή τους. Αν ο χρόνος εγγύησης σύμφωνα με τα ανωτέρω είναι μικρότερος των δέκα (10) ετών, τότε ο Υποψήφιος θα πρέπει να παρέχει εγγύηση για το διάστημα που υπολείπεται.

7) Υπεύθυνη δήλωση του Ν. 1599/1986 του Υποψήφιου ότι σε περίπτωση ανάθεσης της προμήθειας, τα υλικά θα συνοδεύονται από τα πιστοποιητικά που προβλέπονται στις προδιαγραφές.

8) Υπεύθυνη δήλωση του Ν.1599/1986 του Υποψήφιου περί αποδοχής του τρόπου παραγγελίας και φόρτωσης των υλικών και του χρονοδιαγράμματος παράδοσης σύμφωνα με το άρθρο 2 παρ. 7 της παρούσας.

9) Αναλυτική περιγραφή των προσφερόμενων υλικών η οποία θα συνίσταται κατ' ελάχιστον από τα παρακάτω στοιχεία:

- αναλυτικός κατάλογος ή/και τεχνικά φυλλάδια στα οποία θα περιγράφονται τα τεχνικά χαρακτηριστικά των επιμέρους βασικών υλικών που ενσωματώνονται στην κατασκευή του τελικού προσφερόμενου υλικού (σταθμού), σύμφωνα με τις Τεχνικές Προδιαγραφές των υλικών και τους Ειδικούς Όρους Προμήθειας της παραγράφου 2.8 της παρούσας
- Πιστοποιητικά ποιότητας, όπως αυτά προσδιορίζονται στις ισχύουσες προδιαγραφές ή/και τους Ειδικούς Όρους Προμήθειας της παραγράφου 2.8 της παρούσας, στα οποία θα αναφέρονται τα πρότυπα σύμφωνα με τα οποία έχουν κατασκευαστεί και δοκιμαστεί τα υλικά, ή/ και άλλα έγγραφα π.χ. εκθέσεις δοκιμών, που να αποδεικνύουν τη συμμόρφωση των υλικών με τις απαιτήσεις των τεχνικών προδιαγραφών της ΕΔΑ Αττικής και των Ειδικών Όρων Προμήθειας
- Κατασκευαστικά σχέδια και φωτογραφίες (εάν υπάρχουν διαθέσιμες) των προσφερόμενων υλικών,

10) Κατάλογος με αποκλίσεις, εξαιρέσεις κλπ. σύμφωνα με το άρθρο 3.6.3. της παρούσας. Εάν δεν υπάρχουν αποκλίσεις θα πρέπει να υποβληθεί Υπεύθυνη Δήλωση του Ν. 1599/1986 υπογεγραμμένη από τον κατ' άρθρο 3.10.1 (δ) iii εκπρόσωπο του Υποψηφίου, όπου θα δηλώνεται «ΚΑΜΙΑ ΑΠΟΚΛΙΣΗ».

11) Οποιαδήποτε άλλη πληροφορία, πέραν των αναλυτικά αναφερόμενων κατωτέρω ανά Ομάδα υλικών, παρέχει περαιτέρω ερμηνεία της τεχνικής Προσφοράς του Υποψηφίου.

Διευκρινίσεις

1. Προσφορά στην οποία δεν περιλαμβάνονται τα ανωτέρω θα απορρίπτεται ως απαράδεκτη.
2. Εάν οι Κατασκευαστές των υλικών είναι περισσότεροι του ενός, τότε τα απαιτούμενα ως άνω δικαιολογητικά που αφορούν στον κατασκευαστή των υλικών πρέπει να υποβληθούν για κάθε Κατασκευαστή χωριστά.
3. Μετά την υποβολή της Προσφοράς ή/και τη σύναψη της Σύμβασης απαγορεύεται η αλλαγή του εργοστασίου κατασκευής που δηλώθηκε. Κατασκευή του υλικού σε εργοστάσιο άλλο από εκείνο που δηλώθηκε στην Προσφορά, συνεπάγεται την

κήρυξη του Αναδόχου εκπώτου από τη Σύμβαση, με τις προβλεπόμενες σχετικές κυρώσεις.

4. Προκειμένου για νέα βασικά υλικά τα οποία δεν έχουν χρησιμοποιηθεί μέχρι σήμερα, η ΕΔΑ Αττικής διατηρεί το δικαίωμα να ζητήσει την προσκόμιση δειγμάτων υλικών καθώς και πρωτότυπων βεβαιώσεων αποδοχής των υλικών από δυο (2) τουλάχιστον εταιρείες παροχής αερίου που δραστηριοποιούνται στον Ευρωπαϊκό Οικονομικό Χώρο και έχουν προμηθευτεί τα υπό προμήθεια υλικά.
5. Σε περίπτωση επίκλησης ικανότητας και εμπειρίας τρίτου, ο Υποψήφιος υποχρεούται να υποβάλει με την Προσφορά του με ποινή αποκλεισμού τα έγγραφα που αναφέρονται ανωτέρω και αφορούν στον τρίτο φορέα.

Τα περιεχόμενα του Φακέλου Β δεν πρέπει να περιέχουν οικονομικά στοιχεία που αντιστοιχούν στην Οικονομική Προσφορά. Σε αντίθετη περίπτωση η Προσφορά θα απορρίπτεται.

3.10.3 ΠΕΡΙΕΧΟΜΕΝΑ ΤΟΥ ΥΠΟΦΑΚΕΛΟΥ Γ: ΟΙΚΟΝΟΜΙΚΗ ΠΡΟΣΦΟΡΑ

Ο Υποφάκελος Γ, σύμφωνα με τα αναφερόμενα στο άρθρο 3.5. της παρούσας, θα περιέχει επί ποινή αποκλεισμού την Οικονομική Προσφορά του Διαγωνιζόμενου και θα πρέπει να έχει συνταχθεί σύμφωνα με το Τιμολόγιο Οικονομικής Προσφοράς που είναι συνημμένο στο Τεύχος ΙΙΙ της Προκήρυξης.

Κατά την προετοιμασία της Οικονομικής Προσφοράς οι Υποψήφιοι πρέπει να λάβουν υπόψη τα ακόλουθα:

- 1) Οι προσφερόμενες, στο Τιμολόγιο Οικονομικής Προσφοράς, τιμές, είναι σταθερές και δεν υπόκεινται σε αυξήσεις για οποιοδήποτε λόγο καθ' όλη τη διάρκεια ισχύος της Σύμβασης ή τυχόν παράτασης αυτής.
- 2) Οι προσφερόμενες, στο Τιμολόγιο Οικονομικής Προσφοράς, τιμές, εκφράζονται σε ΕΥΡΩ, με έως δυο (2) δεκαδικά και περιλαμβάνουν τις δαπάνες για συσκευασία, μεταφορά και εκφόρτωση των υλικών στις αποθήκες της ΕΔΑ Αττικής ή στις αποθήκες των Αναδόχων των Κατασκευαστικών Έργων της ΕΔΑ Αττικής. Σε περίπτωση φύλαξης των υλικών στην αποθήκη του Αναδόχου οι προσφερόμενες τιμές στο Τιμολόγιο Οικονομικής Προσφοράς θα περιλαμβάνουν την αμοιβή και τις δαπάνες φύλαξης του Αναδόχου για τη φύλαξη των υλικών στην αποθήκη του.
- 3) Με την Προσφορά, η τιμή του προς Προμήθεια υλικού δίνεται ανά μονάδα μέτρησης.
- 4) Στις προσφερόμενες τιμές περιλαμβάνονται οι τυχόν υπέρ τρίτων κρατήσεις, ως και κάθε άλλη επιβάρυνση, εκτός από το Φόρο Προστιθέμενης Αξίας (Φ.Π.Α.), για παράδοση υλικού στον τόπο και με τον τρόπο που προβλέπεται στην παρούσα Προκήρυξη καθώς και όλα τα έξοδα για τις προβλεπόμενες δοκιμές, σύμφωνα με τις εκάστοτε οδηγίες της ΕΔΑ Αττικής.
- 5) Προσφορά που δίνει τιμή σε συνάλλαγμα ή με ρήτρα συναλλάγματος απορρίπτεται ως απαράδεκτη.
- 6) Προσφορά με αίρεση ως προς το τίμημα ή Προσφορά που θέτει όρο αναπροσαρμογής απορρίπτεται ως απαράδεκτη.
- 7) Εφόσον από την Προσφορά δεν προκύπτει με σαφήνεια η συνολική προσφερόμενη τιμή σύμφωνα με τους όρους της παρούσας, η Προσφορά απορρίπτεται ως απαράδεκτη. Σε περίπτωση ύπαρξης αθροιστικών λαθών, η αρμόδια Επιτροπή του διαγωνισμού θα προβαίνει στη διόρθωση των αριθμητικών πράξεων και θα χρησιμοποιεί, για τη βαθμολόγηση των Προσφορών, τη διορθωμένη πλέον Προσφορά.

8) Οι προσφερόμενες τιμές θα συμφωνούν με την INCOTERMS (2010) DDP "Insurance PAID BY supplier", δηλαδή ο Ανάδοχος θα βαρύνεται με την (μέχρι και την παράδοση) δαπάνη ασφάλισης των υλικών κατά παντός κινδύνου.

Η ασφάλιση πρέπει επίσης να συμπεριλαμβάνει την εκφόρτωση των υλικών στις αποθήκες της ΕΔΑ Αττικής ή στους Αναδόχους των Κατασκευαστικών Έργων της ΕΔΑ Αττικής, όπως αυτές θα ορισθούν κατά την υπογραφή της Σύμβασης. Οι φόροι, δασμοί και οποιαδήποτε άλλα τέλη, υπέρ τρίτων κρατήσεις κλπ. επιβαρύνσεις επιβαλλόμενα στη χώρα του Αναδόχου δεν θα αναφέρονται χωριστά αλλά θα περιλαμβάνονται στις προσφερόμενες τιμές.

Η ΕΔΑ Αττικής διατηρεί το δικαίωμα να ζητήσει από τους Διαγωνιζόμενους οποιαδήποτε πληροφορία και στοιχεία που θεωρεί απαραίτητα για την τεκμηρίωση του ευλόγου ή μη των προσφερόμενων τιμών, οι δε Διαγωνιζόμενοι υποχρεούνται να παρέχουν αυτές τις πληροφορίες εντός δύο (2) εργάσιμων ημερών από την γραπτή αίτηση της ΕΔΑ Αττικής.

3.11 ΣΗΜΕΙΩΣΕΙΣ

- i. Οι Υποψήφιοι υποχρεούνται να υποβάλουν με την Προσφορά τους με ποινή αποκλεισμού όλα τα παραπάνω έγγραφα που αναφέρονται στους υποφακέλους Α, Β και Γ. Προσφορά στην οποία δεν περιλαμβάνονται τα ανωτέρω θα απορρίπτεται ως απαράδεκτη.
- ii. Οποιαδήποτε πληροφορία που αντιστοιχεί στην Οικονομική Προσφορά και περιέχεται στην Τεχνική Προσφορά θα αποτελεί λόγο απόρριψης της Προσφοράς.
- iii. Σε περίπτωση επίκλησης ικανότητας και εμπειρίας τρίτου, ο Υποψήφιος υποχρεούται να υποβάλει με την Προσφορά του με ποινή αποκλεισμού τα έγγραφα που αναφέρονται ανωτέρω και αφορούν στον τρίτο φορέα.

4 ΑΝΑΘΕΣΗ - ΥΠΟΓΡΑΦΗ ΤΗΣ ΣΥΜΒΑΣΗΣ

4.1. Ο Διαγωνισμός ολοκληρώνεται με την έγκριση και την ανακοίνωση των αποτελεσμάτων της αξιολόγησης των Προσφορών από το αρμόδιο όργανο της ΕΔΑ Αττικής.

4.2. Στον Ανάδοχο αποστέλλεται σχετική έγγραφη απόφαση κατακύρωσης του Διαγωνισμού μέσω της λειτουργικότητας «Επικοινωνία» του Συστήματος. Μετά την ανακοίνωση αυτή, η ΕΔΑ Αττικής καλεί, εντός εύλογης προθεσμίας, τον Ανάδοχο να υπογράψει τη Σύμβαση.

4.3. Κατά την υπογραφή, ο Ανάδοχος υποχρεούται να καταθέσει τα κατωτέρω:

α) Εγγυητική Επιστολή Καλής Εκτέλεσης σύμφωνα με το Υπόδειγμα του Παραρτήματος ΙΙΙ του Τεύχους ΙΙ.

β) Πρακτικά του Διοικητικού Συμβουλίου του ή άλλου αρμόδιου κατά το Καταστατικό ή το νόμο οργάνου λήψης αποφάσεων, δεόντως υπογεγραμμένων όπου θα δηλώνεται:

- i) η απόφασή τους να αποδεχθούν την ανάθεση της Σύμβασης,
- ii) ο διορισμός φυσικού προσώπου, εξουσιοδοτημένου να υπογράψει τη Σύμβαση, καθώς και εκπροσώπου που θα ενεργεί για λογαριασμό του Αναδόχου κατά τη διάρκεια εκτέλεσης της Σύμβασης.

γ) Δήλωση υπογεγραμμένη από το ανωτέρω φυσικό πρόσωπο με την οποία θα αποδέχεται το διορισμό του χωρίς όρους ή επιφυλάξεις.

δ) Σε περίπτωση που ο Ανάδοχος είναι Κοινοπραξία απαιτείται συμβολαιογραφικό έγγραφο σύστασης Κοινοπραξίας, όπου θα αναφέρεται μεταξύ άλλων ότι κάθε μέλος της Κοινοπραξίας θα ευθύνεται έναντι της ΕΔΑ Αττικής αλληλεγγύως και εις ολόκληρο για το σύνολο των απαιτήσεων της ΕΔΑ Αττικής.

4.4. Σε περίπτωση που ο Ανάδοχος αδυνατεί να παράσχει τα ανωτέρω δικαιολογητικά εντός της ταχθείσας προθεσμίας που του έχει κοινοποιηθεί, η ΕΔΑ Αττικής έχει το δικαίωμα να μη συνάψει με αυτόν τη Σύμβαση και να ζητήσει την υπέρ αυτής κατάπτωση της Εγγυητικής Επιστολής Συμμετοχής του Αναδόχου.

5 ΕΠΙΦΥΛΑΞΕΙΣ ΚΑΙ ΔΙΚΑΙΩΜΑΤΑ ΤΗΣ ΕΔΑ ΑΤΤΙΚΗΣ

5.1. Συμμετοχή στο Διαγωνισμό σημαίνει ότι ο Υποψήφιος έχει πλήρη γνώση των όρων των Τευχών του Διαγωνισμού και αποδέχεται το περιεχόμενό τους χωρίς όρους και επιφυλάξεις.

5.2. Η ΕΔΑ Αττικής δεν έχει ευθύνη ή υποχρέωση να αποζημιώσει οιονδήποτε για οποιαδήποτε δαπάνη ή απώλεια κατά την προετοιμασία και υποβολή της Προσφοράς και ιδιαίτερα στην περίπτωση που η Προσφορά δεν γίνει δεκτή, ή ο Διαγωνισμός αναβάλλεται ή ακυρώνεται σε οποιοδήποτε στάδιο και χρονική στιγμή και για οποιονδήποτε λόγο.

5.3. Η ΕΔΑ Αττικής διατηρεί το δικαίωμα να απορρίψει κατά την απόλυτη κρίση της, υλικά τα οποία τεκμηριωμένα και κατ' επανάληψη έχουν παρουσιάσει προβλήματα στη χρήση τους στο παρελθόν σε έργα φυσικού αερίου.

5.4. Η ΕΔΑ Αττικής έχει το δικαίωμα να πραγματοποιεί επιθεωρήσεις στους χώρους του Προμηθευτή, στα μηχανήματα και τα υλικά που χρησιμοποιεί για την εκτέλεση της Σύμβασης, καθώς και στα υπό προμήθεια υλικά, είτε με στελέχη, συμβούλους της, είτε μέσω εξουσιοδοτημένου προς τούτο Γραφείου Επιθεώρησης.

5.5. Εάν, σε οποιοδήποτε στάδιο της διαδικασίας, διαπιστωθεί από την ΕΔΑ Αττικής ότι δηλώθηκαν αναληθή ή ψευδή στοιχεία, η Προσφορά απορρίπτεται και στον Υποψήφιο επιβάλλεται ποινή αποκλεισμού από τους Διαγωνισμούς της ΕΔΑ Αττικής, για χρονικό διάστημα που θα καθορισθεί από αυτή, με ταυτόχρονη ενημέρωση των αρμοδίων Υπουργείων. Η Προσφορά απορρίπτεται ως απαράδεκτη και όταν στο εργοστάσιο που δηλώνεται για την κατασκευή μερικώς ή ολικώς των υλικών έχει επιβληθεί ποινή αποκλεισμού από τους διαγωνισμούς του Δημοσίου ή της Ε.Ε. που ισχύει κατά την ημερομηνία διενέργειας του Διαγωνισμού.

6 ΛΟΙΠΟΙ ΟΡΟΙ

6.1. Η ΕΔΑ Αττικής επιφυλάσσεται, εφόσον το επιθυμεί, να κάνει ενδεικτικούς ελέγχους επαλήθευσης των στοιχείων που θα υποβληθούν.

6.2. Η ΕΔΑ Αττικής διατηρεί το δικαίωμα να παρατείνει, να αναβάλει, να επαναλάβει ή να ματαιώσει τον παρόντα Διαγωνισμό οποτεδήποτε σε οποιοδήποτε στάδιο της διαδικασίας, για οποιονδήποτε λόγο, αζημίως και χωρίς οποιαδήποτε άλλη υποχρέωση έναντι παντός.

6.3. Σε περίπτωση που υπάρξουν δυο (2) ή περισσότερες ισοδύναμες Προσφορές, η ΕΔΑ Αττικής μπορεί να προβεί στη διαδικασία που προβλέπεται στις Διαδικασίες Ανάθεσης και Εκτέλεσης Τεχνικών Έργων και Προμηθειών Υλικών και Υπηρεσιών της ΕΔΑ Αττικής Μ.Α.Ε..

6.4. Η ΕΔΑ Αττικής δεν υποχρεούται να προβεί σε κατακύρωση ή να συνάψει οιαδήποτε σύμβαση μετά το πέρας του Διαγωνισμού και διατηρεί το δικαίωμα να

κηρύξει το Διαγωνισμό στο σύνολό του ή μέρος αυτού, δηλαδή κάποιες από τις Ομάδες Υλικών που περιλαμβάνονται στο αντικείμενο της παρούσας, άκυρο ή άνευ ισχύος για οποιοδήποτε λόγο και να διακόψει το Διαγωνισμό σε κάθε στάδιο ή να επανεκκινήσει οποιαδήποτε διαδικασία του Διαγωνισμού σε οποιοδήποτε στάδιο. Μια τέτοια ενέργεια δεν παρέχει το δικαίωμα σε κανένα πρόσωπο να προβάλει οποιαδήποτε αξίωση έναντι της ΕΔΑ Αττικής.

6.5. Όλοι οι όροι του Διαγωνισμού θεωρούνται ουσιώδεις επί ποινή ακυρότητας της Προσφοράς των Υποψηφίων.

6.6. Εάν ο Διαγωνισμός αποτύχει ή εφόσον τα αποτελέσματα της διαδικασίας ανάδειξης Αναδόχου κριθούν ασύμφορα από την ΕΔΑ Αττικής, δύναται αυτή να προβεί στη διενέργεια διαπραγματεύσεων σύμφωνα με τις Διαδικασίες Ανάθεσης και Εκτέλεσης Τεχνικών Έργων και Προμηθειών Υλικών και Υπηρεσιών της ΕΔΑ Αττικής Μ.Α.Ε., προκειμένου να αποφευχθεί η ακύρωση ή η αναβολή ή η ματαίωση του Διαγωνισμού.

ΠΑΡΑΡΤΗΜΑ Ι - ΑΝΤΙΚΕΙΜΕΝΟ ΠΡΟΜΗΘΕΙΑΣ ΚΑΙ ΧΡΟΝΟΔΙΑΓΡΑΜΜΑ ΠΑΡΑΔΟΣΕΩΝ

A/A	ΚΩΔΙΚΟΣ ΥΛΙΚΟΥ ΕΔΑ	ΠΕΡΙΓΡΑΦΗ	ΜΟΝΑΔΑ ΜΕΤΡΗΣΗΣ	ΠΟΣΟΤΗΤΑ ΔΙΑΓΩΝΙΣΜΟΥ	ΠΡΟΫΠΟ-ΛΟΓΙΣΤΙΚΗ ΤΙΜΗ ΥΛΙΚΟΥ	ΠΡΟΔΙΑΓΡΑΦΕΣ *	ΧΡΟΝΟΔΙΑΓΡΑΜΜΑ ΠΑΡΑΔΟΣΕΩΝ
1	414104	<p align="center">ΣΤΑΘΜΟΣ ΕΜΠΟΡΙΚΩΝ ΠΕΛΑΤΩΝ MRS4.400 4/0,3bar, 520m3/h</p> <p>με ενσωματωμένο διορθωτή όγκου (PTZ) που θα φέρει τηλεμέτρηση μέσω GPRS 2G/3G/4G</p>	TEM	1	19.900,00	ΕΔΑ MR_004 & ΕΔΑ MP_005	90 ημέρες μετά την υπογραφή της σύμβασης

* Επιπρόσθετα λαμβάνονται υπόψη οι ειδικοί όροι προμήθειας της παραγράφου 2.8

ΠΑΡΑΡΤΗΜΑ ΙΙ - ΥΠΟΔΕΙΓΜΑ ΕΓΓΥΗΤΙΚΗΣ ΕΠΙΣΤΟΛΗΣ ΣΥΜΜΕΤΟΧΗΣ

Όνομασία Τράπεζας:

Ημερομηνία έκδοσης:

Κατάστημα :.....

Διεύθυνση:.....

Προς:

ΕΤΑΙΡΕΙΑ ΔΙΑΝΟΜΗΣ ΑΕΡΙΟΥ ΑΤΤΙΚΗΣ Μ.Α.Ε.

Λεωφόρο Σοφοκλή Βενιζέλου 11 & Σερρών,

Τ.Κ. 141 23 Λυκόβρυση

ΕΓΓΥΗΤΙΚΗ ΕΠΙΣΤΟΛΗ ΣΥΜΜΕΤΟΧΗΣ Αριθμ.Ποσό #€ _____#

Έχουμε την τιμή να σας γνωστοποιήσουμε ότι, εγγυόμαστε με την παρούσα επιστολή ανέκκλητα και ανεπιφύλακτα, και ως πρωτοφειλέτες, παραιτούμενοι του δικαιώματος της διαιρέσεως και διζήσεως και των ενστάσεων των άρθρων 852-856, 862-864 και 866-869 του Αστικού Κώδικα, μέχρι του ποσού των Χιλιάδων ΕΥΡΩ (€.....,00) υπέρ της εταιρείας, Οδός.....,αριθ....., Τ.Κ.....(σε περίπτωση κοινοπραξίας υπέρ όλων των μελών που αναφέρονται ένα προς ένα, ατομικά για κάθε ένα από αυτά και ως αλληλέγγυα και εις ολόκληρο υποχρεων μεταξύ τους) για τη συμμετοχή της στο Διαγωνισμό που διενεργείται από την ΕΔΑ ΑΤΤΙΚΗΣ Μ.Α.Ε. για την «Προμήθεια Σταθμού Εμπορικού Πελάτη, τύπου MRS 4.400 δύο ρυθμιστικών ρευμάτων και Διορθωτή Όγκου» (Διαγωνισμός ΕΔΑ – Μ26/102021), σύμφωνα με τους όρους της σχετικής Προκήρυξης την οποία γνωρίζουμε κι έχουμε λάβει υπόψη.

Το παραπάνω ποσό τηρούμε στην απόλυτη και ελεύθερη διάθεσή σας και θα σας καταβληθεί μέσα σε τρεις (3) ημέρες από την απλή έγγραφη ειδοποίησή σας, ολικά ή μερικά, χωρίς καμία από μέρος μας αντίρρηση ή ένσταση, χωρίς να ερευνηθεί το νόμιμο και βάσιμο ή μη της απαίτησης και χωρίς να αξιώσουμε δικαστική κρίση περί τούτου, δικαίωμα από το οποίο παραιτούμασθε ρητά δια της παρούσας. Δηλώνουμε δε, ότι για την καταβολή του ποσού της παρούσας εγγύησης προς εσάς, ουδεμία εξουσιοδότηση, πράξη ή συγκατάθεση του διαγωνιζόμενου απαιτείται, οποιαδήποτε δε άρνηση, αντίρρηση ή προσφυγή αυτού στη δικαιοσύνη δε θα ληφθεί υπόψη.

Η παρούσα εγγύηση που παρέχεται σύμφωνα με τα ανωτέρω, καλύπτει όλες τις από την συμμετοχή στον ανωτέρω Διαγωνισμό απορρέουσες υποχρεώσεις της εν λόγω Εταιρείας (ή εταιρειών), όπως περιγράφονται στην Πρόσκληση Υποβολής Προσφοράς του ως άνω Διαγωνισμού, καθ' όλο το χρόνο ισχύος της.

Σε περίπτωση κατάπτωσης της εγγύησης το ποσό της κατάπτωσης υπόκειται στο εκάστοτε ισχύον πάγιο τέλος χαρτοσήμου.

Η παρούσα εγγύηση που παρέχεται σύμφωνα με τα ως άνω, παραμένει σε πλήρη ισχύ μέχρι και την [διάρκειας ισχύος τουλάχιστον έξι (6) μήνες από την ημερομηνία λήξης της προθεσμίας υποβολής των Προσφορών], εκτός εάν στο μεταξύ παραταθεί η ισχύς της ή αυτή μας επιστραφεί με δήλωσή σας.

Αποδεχόμαστε να παρατείνουμε την ισχύ της εγγύησης ύστερα από απλό έγγραφο σας, με την προϋπόθεση ότι το σχετικό αίτημά σας θα μας υποβληθεί πριν από την ημερομηνία λήξης της.

Η παρούσα εγγύηση, όπως και κάθε υποχρέωση που απορρέει από αυτή, διέπεται από το Ελληνικό δίκαιο και η Τράπεζά μας αποδέχεται την αρμοδιότητα των καθ' ύλη αρμοδίων δικαστηρίων της Αθήνας για την επίλυση των διαφορών που τυχόν προκύψουν από αυτήν.

(Εξουσιοδοτημένη υπογραφή)

ΠΑΡΑΡΤΗΜΑ ΙΙΙ- ΥΠΟΔΕΙΓΜΑ ΕΠΙΣΤΟΛΗΣ ΥΠΟΒΟΛΗΣ ΠΡΟΣΦΟΡΑΣ

Υπόψη:

Επιτροπής Αποσφράγισης Διαγωνισμού
ΕΔΑ ΑΤΤΙΚΗΣ Μ.Α.Ε.
Λεωφόρο Σοφοκλή Βενιζέλου 11 & Σερρών,
Τ.Κ. 141 23 Λυκόβρυση, ΕΛΛΑΣ

Αφορά: ΔΙΑΓΩΝΙΣΜΟ Μ26/102021

Κύριοι,

Ακολούθως της Προκήρυξης του Διαγωνισμού του θέματος, η..... [Επωνυμία Υποψήφιας Εταιρίας, σε περίπτωση Κοινοπραξίας αναφέρονται όλες οι επωνυμίες και στοιχεία των συμμετεχουσών εταιρειών] υποβάλλει με την παρούσα την σχετική Προσφορά για να αξιολογηθεί και να ληφθεί υπ' όψιν για την ανάθεση Σύμβασης Προμήθειας Σταθμού Εμπορικού Πελάτη, τύπου MRS 4.400 δύο ρυθμιστικών ρευμάτων και Διορθωτή Όγκου.

Η.....[Επωνυμία Υποψήφιας Εταιρίας] δια του παρόντος βεβαιώνει ότι:

(α) Συμφωνεί και αποδέχεται όλους τους όρους, κανονισμούς και διατάξεις που περιλαμβάνονται στη Προκήρυξη (συμπεριλαμβανομένων των Παραρτημάτων και όλων των Τευχών) και δηλώνει ότι η υποβαλλόμενη Προσφορά συντάχθηκε σύμφωνα με τους όρους της Προκήρυξης.

(β) Αναγνωρίζει ότι η ΕΔΑ ΑΤΤΙΚΗΣ Μ.Α.Ε. διατηρεί το δικαίωμα να ακυρώσει τον Διαγωνισμό χωρίς λόγο ή να επαναλάβει τη διαδικασία του Διαγωνισμού, ή να απορρίψει ή αποδεχτεί κάθε Προσφορά οποτεδήποτε και ότι αυτή η ενέργεια της δεν επιτρέπει σε κανένα πρόσωπο να έχει οποιαδήποτε απαίτηση από την ΕΔΑ ΑΤΤΙΚΗΣ Μ.Α.Ε., τους αντιπροσώπους της, συμβούλους, συνεργάτες, διευθυντές, αξιωματούχους ή υπαλλήλους της.

(γ) Αποδέχεται το δικαίωμα της ΕΔΑ ΑΤΤΙΚΗΣ Μ.Α.Ε. (ή κάθε εξουσιοδοτημένου εκπροσώπου που ενεργεί για λογαριασμό της ΕΔΑ ΑΤΤΙΚΗΣ Μ.Α.Ε.) να ζητήσει διευκρινίσεις και συμπληρωματικές πληροφορίες από τους Διαγωνιζομένους.

(δ) Αποδέχεται την αποκλειστική εφαρμογή της Ελληνικής και Κοινοτικής Νομοθεσίας και την αποκλειστική δικαιοδοσία των Δικαστηρίων των Αθηνών για κάθε διαφορά που δύναται να προκύψει κατά την διαδικασία του Διαγωνισμού.

Η.....[Επωνυμία Υποψήφιας Εταιρίας] δηλώνει και εγγυάται ότι:

(α) Κατά την ημερομηνία σύνταξης αυτής της επιστολής και κατόπιν όλες οι πληροφορίες που υποβάλλονται ή πρόκειται να υποβληθούν από αυτήν στο μέλλον είναι αληθείς και ακριβείς από κάθε άποψη. Επίσης έλαβε υπόψη όλους τους όρους του Διαγωνισμού και εγγυάται ότι διαθέτει την απαιτούμενη εμπειρία, το συγκεκριμένο προσωπικό και τον ειδικό τεχνικό εξοπλισμό για την ορθή και έγκαιρη εκπλήρωση όλων των υποχρεώσεων της σε περίπτωση που κηρυχθεί Ανάδοχος.

(β) Δεν υπάρχει ιστορικό έκδοσης οριστικής δικαστικής απόφασης εναντίον της (σε περίπτωση Κοινοπραξίας εναντίον όλων των μελών της) για απάτη ή άλλη σημαντική παραβίαση του εταιρικού δικαίου ή των κανονισμών σε οποιοδήποτε κράτος μέλος της Ε.Ε. κατά τα τελευταία τρία (3) έτη.

(γ) Δεν τελεί ούτε έχει κινηθεί εναντίον της (σε περίπτωση Κοινοπραξίας εναντίον όλων των μελών της) διαδικασία κήρυξης σε πτώχευση, πτωχευτικού συμβιβασμού, εκκαθάρισης, αναγκαστικής διαχείρισης, υπαγωγής στην διαδικασία του άρθρου 99 επ. του Πτωχευτικού Κώδικα ή άλλης παρόμοιας κατάστασης.

(δ) Έχει εκπληρώσει το σύνολο των υποχρεώσεών της (σε περίπτωση Κοινοπραξίας όλα τα μέλη αυτής) όσον αφορά την καταβολή φόρων και εισφορών κοινωνικής ασφάλισης.

(ε) Σε περίπτωση Κοινοπραξίας: Στην Κοινοπραξία συμμετέχουν οι ακόλουθες εταιρείες: 1....., 2....., 3..... με τα ακόλουθα ποσοστά συμμετοχής στην Κοινοπραξία 1.....%, 2.....%, 3.....% αντίστοιχα.

(στ) Υποβάλλει προσφορά για τα ακόλουθα είδη με α/α _____.

Τα ακόλουθα έγγραφα υποβάλλονται ηλεκτρονικά μαζί με την παρούσα επιστολή:

(α) Τα Δικαιολογητικά Συμμετοχής (Υποφάκελος Α) σύμφωνα με τους όρους του Διαγωνισμού.

(β) Η Τεχνική Προσφορά (Υποφάκελος Β) ορθά συμπληρωμένη και χαρακτηρισμένη σύμφωνα με τους όρους του Διαγωνισμού.

(γ) Η Οικονομική Προσφορά ορθά συμπληρωμένη και χαρακτηρισμένη σύμφωνα με τους όρους του Διαγωνισμού (Υποφάκελος Γ).

Η.....[*Επωνυμία Υποψήφιας Εταιρίας*] με την παρούσα ορίζει τον/την [*Επωνυμία & Θέση Εκπροσώπου*] ως εκπρόσωπο/αντίκλητό της, να λαμβάνει γνώση, σε θέματα σχετικά με την διαδικασία του Διαγωνισμού στην κάτωθι διεύθυνση, αριθμούς τηλεφώνου, e-mail και fax.:

.....
.....

Μετά τιμής,

.....

Ονοματεπώνυμο Νομίμου Εκπροσώπου

Σφραγίδα

Ημερομηνία (.../.../2022)

(Σε περίπτωση Κοινοπραξίας απαιτείται υπογραφή νομίμου εκπροσώπου ή νομίμως εξουσιοδοτημένου και σφραγίδα κάθε μέλους)



ΕΤΑΙΡΕΙΑ ΔΙΑΝΟΜΗΣ ΑΕΡΙΟΥ ΑΤΤΙΚΗΣ Μ.Α.Ε.

ΔΙΑΓΩΝΙΣΜΟΣ Μ26/102021

ΤΕΥΧΟΣ ΙΙ

ΥΠΟΔΕΙΓΜΑ ΣΥΜΒΑΣΗΣ

ΣΥΜΒΑΣΗ

ΜΕΤΑΞΥ

Ε.Δ.Α. ΑΤΤΙΚΗΣ Μ.Α.Ε.

ΚΑΙ

.....

ΓΙΑ ΤΗΝ ΠΡΟΜΗΘΕΙΑ

.....

**Οι όροι που περιλαμβάνονται στο Υπόδειγμα είναι δεσμευτικοί και δεν
δύνανται να τροποποιηθούν**

ΑΡΙΘΜΟΣ ΣΥΜΒΑΣΗΣ: 330000....

ΣΥΜΒΑΣΗ

Στην Αθήνα σήμερα, στις μεταξύ, αφενός μεν της Ανώνυμης Εταιρείας με την επωνυμία ΕΤΑΙΡΕΙΑ ΔΙΑΝΟΜΗΣ ΑΕΡΙΟΥ ΑΤΤΙΚΗΣ Μ.Α.Ε. (ΕΔΑ ΑΤΤΙΚΗΣ), που εδρεύει στη Λυκόβρυση, Λεωφόρος Σοφοκλή Βενιζέλου 11 & Σερρών, Τ.Κ. 14123, ΑΦΜ. 099363230, ΔΟΥ ΦΑΕ ΑΘΗΝΩΝ, αρ. ΓΕΜΗ 004442001000, και εκπροσωπείται νόμιμα για την υπογραφή της παρούσης από τους κ.κ. Παντελή Βογιατζή, Επικεφαλής της Διεύθυνσης Δραστηριοτήτων Διοικητικών Υπηρεσιών και Εταιρικής Διακυβέρνησης και Πιέρρο Χατζηγιάννη, Πρόεδρο Δ.Σ. (η οποία στο εξής θα αναφέρεται ως «ΑΓΟΡΑΣΤΗΣ»),

και αφετέρου της

εταιρείας με την επωνυμία η οποία συστάθηκε και λειτουργεί σύμφωνα με την Νομοθεσία έχει την έδρα της και η οποία διατηρεί επισήμως γραφεία στη διεύθυνση, έχει ΑΦΜ....., ΔΟΥ..... (η οποία στο εξής θα αναφέρεται ως «ΠΡΟΜΗΘΕΥΤΗΣ») και εκπροσωπείται νόμιμα για την υπογραφή της παρούσης από τον κ.

(Σημείωση: εάν ο ΠΡΟΜΗΘΕΥΤΗΣ είναι Κοινοπραξία θα πρέπει να αναφερθούν ανωτέρω όλα τα μέλη αυτής (δηλαδή αφετέρου α).... β)..... και γ)..... (εφεξής από κοινού «ο ΠΡΟΜΗΘΕΥΤΗΣ»).

Έχοντας υπόψη την από Προκήρυξη του Διαγωνισμού για την «Προμήθεια, Κωδικός Διαγωνισμού,

ΔΗΛΩΝΟΝΤΑΙ, ΣΥΜΦΩΝΟΥΝΤΑΙ, ΣΥΝΟΜΟΛΟΓΟΥΝΤΑΙ ΚΑΙ ΓΙΝΟΝΤΑΙ ΑΜΟΙΒΑΙΩΣ ΑΠΟΔΕΚΤΑ τα παρακάτω :

ΑΡΘΡΟ 1 – ΟΡΙΣΜΟΙ

Για τις ανάγκες της παρούσας ΣΥΜΒΑΣΗΣ η χρήση των ακόλουθων όρων θα έχει την έννοια που τους αποδίδεται στο παρόν άρθρο.

Αγοραστής	Η Εταιρεία Διανομής Αερίου Αττικής Μ.Α.Ε.
Περίοδος Εγγύησης	Η περίοδος που διαρκούν οι εγγυήσεις του ΠΡΟΜΗΘΕΥΤΗ.
Προμήθεια	Τα προμηθευόμενα προϊόντα, υλικά, εξοπλισμός, ανταλλακτικά που αποτελούν αντικείμενο της παρούσας.
Προμηθευτής	Η Εταιρεία
Προσφορά	Το σύνολο των εγγράφων που έχει υποβάλει ο ΠΡΟΜΗΘΕΥΤΗΣ και βάσει των οποίων του ανατέθηκε η παρούσα προμήθεια.
Σύμβαση	Η παρούσα Σύμβαση με το σύνολο των Συμβατικών

	Τευχών.
Συμβατικά Τεύχη Προμήθειας	Το σύνολο των τευχών που αποτελούν την Σύμβαση και ορίζονται στο άρθρο 2 της παρούσας.
Τόπος Παράδοσης	Ο τόπος που ορίζεται στην παρ. 8.7 της παρούσας.
Υποπρομηθευτής	Κάθε νομικό ή φυσικό πρόσωπο που συνδέεται συμβατικά με τον προμηθευτή και εκτελεί για λογαριασμό του τμήμα των συμβατικών του υποχρεώσεων προς την ΕΔΑ Αττικής Α.Ε. χωρίς να συνδέεται καθ' οιονδήποτε τρόπο με την τελευταία.
Πρόγραμμα Παραγωγής	Το αναλυτικό πρόγραμμα παραγωγής του ΠΡΟΜΗΘΕΥΤΗ που μπορεί να περιλαμβάνει, ανάλογα με το είδος του υλικού, συγκεκριμένες ημερομηνίες: παραλαβής Α' υλών, έναρξης και περάτωσης της παραγωγής, ελέγχων και δοκιμών, συσκευασίας, φόρτωσης και παράδοσης καθώς και ποσοτικά στοιχεία που αντιστοιχούν στην εκάστοτε εντολή του ΑΓΟΡΑΣΤΗ.
Packing List	Το έγγραφο που αποστέλλει ο ΠΡΟΜΗΘΕΥΤΗΣ σε κάθε επιμέρους παράδοση υλικών, στο οποίο αποτυπώνονται πληροφορίες των προς παράδοση υλικών, μεταξύ των οποίων: Κωδικοί υλικών, ποσότητες, στοιχεία παρτίδας υλικών, τρόπος συσκευασίας, ημερομηνία παράδοσης, τόπος παράδοσης.
Call off Order	Κάθε εντολή (παραγγελία) που δίνεται από τον ΑΓΟΡΑΣΤΗ στα πλαίσια της Σύμβασης και περιλαμβάνει επιμέρους ποσότητες υλικών, παραδοτέες σε συγκεκριμένες ημερομηνίες.
«DDP» «Insurance paid by the Supplier»	Η συνθήκη, σύμφωνα με τους διεθνώς αποδεκτούς όρους INCOTERMS, βάσει της οποίας ο προμηθευτής είναι υπεύθυνος για την ασφαλή παράδοση των αγαθών σε συγκεκριμένο προορισμό καθώς και την πληρωμή των δασμών.
INCOTERMS 2010	Ένα σύνολο διεθνώς αποδεκτών ορισμών και κανόνων εμπορικών συναλλαγών που εκδίδει και επικαιροποιεί περιοδικά το Διεθνές Εμπορικό Επιμελητήριο (ICC), οι οποίοι καθορίζουν τους αντίστοιχους σχετικούς ρόλους του αγοραστή και του πωλητή στον διακανονισμό της μεταφοράς και άλλων ευθυνών ενώ προσδιορίζουν μέχρι πιο στάδιο βρίσκεται η ιδιοκτησία του εκάστοτε εμπορεύματος.
Τρίτος Φορέας	Ο εντεταλμένος από τον ΑΓΟΡΑΣΤΗ φορέας που

Επιθεώρησης ή
Επιθεωρητής

αναλαμβάνει την επιθεώρηση της παραγωγής και των
ελέγχων των υπό προμήθεια υλικών στις
εγκαταστάσεις του ΠΡΟΜΗΘΕΥΤΗ.

ΑΡΘΡΟ 2 - ΣΥΜΒΑΤΙΚΑ ΤΕΥΧΗ

- 2.1. Η ΣΥΜΒΑΣΗ αποτελείται από το παρόν και τα Συμβατικά Τεύχη που αποτελούν αναπόσπαστο και αδιαίρετο μέρος της. Με την επιφύλαξη του άρθρου 2.2 κατωτέρω, όλα τα έγγραφα που αποτελούν μέρος της ΣΥΜΒΑΣΗΣ (και όλα τα μέρη τους) θεωρείται ότι συσχετίζονται, αλληλοσυμπληρώνονται και επεξηγούνται αμοιβαία. Η ΣΥΜΒΑΣΗ θα ερμηνεύεται ως ενιαίο σύνολο. Τα Συμβατικά Τεύχη αποτελούν τη συνολική συμφωνία μεταξύ του ΑΓΟΡΑΣΤΗ και του ΠΡΟΜΗΘΕΥΤΗ αναφορικά με το αντικείμενο της ΣΥΜΒΑΣΗΣ και υπερισχύουν κάθε επικοινωνίας, διαπραγματεύσεων και συμφωνιών (γραπτών ή προφορικών) των μερών που προηγήθηκαν της ημερομηνίας υπογραφής της ΣΥΜΒΑΣΗΣ.
- 2.2. Η σειρά προτεραιότητας από το πρώτο (α) μέχρι το τελευταίο (ζ) των ΣΥΜΒΑΤΙΚΩΝ ΤΕΥΧΩΝ έχει ως εξής:
- α) ΣΥΜΒΑΣΗ
 - β) ΠΑΡΑΡΤΗΜΑ Ι - ΠΙΝΑΚΑΣ ΥΛΙΚΩΝ ΚΑΙ ΧΡΟΝΟΔΙΑΓΡΑΜΜΑ ΠΑΡΑΔΟΣΕΩΝ
 - γ) ΠΑΡΑΡΤΗΜΑ ΙΙ - ΤΙΜΟΛΟΓΙΟ ΣΥΜΒΑΣΗΣ
 - δ) ΠΑΡΑΡΤΗΜΑ ΙΙΙ - ΕΓΓΥΗΤΙΚΗ ΕΠΙΣΤΟΛΗ ΚΑΛΗΣ ΕΚΤΕΛΕΣΗΣ
 - ε) ΠΑΡΑΡΤΗΜΑ ΙV - ΕΓΓΥΗΤΙΚΗ ΕΠΙΣΤΟΛΗΣ ΚΑΛΗΣ ΛΕΙΤΟΥΡΓΙΑΣ
 - στ) Τεχνική Προδιαγραφή
 - ζ) Τεχνική Προδιαγραφή

Σε περίπτωση αντίθεσης μεταξύ διατάξεων που περιλαμβάνονται στα παραπάνω τεύχη υπερισχύουν οι διατάξεις εκείνες που περιέχονται στο τεύχος που προηγείται σύμφωνα με την ανωτέρω σειρά προτεραιότητας.

- 2.3. Ο ΠΡΟΜΗΘΕΥΤΗΣ δηλώνει ρητά και εγγυάται ότι θα τηρεί τις διατάξεις του Ν. 2957/2001 (Κύρωση της Σύμβασης του Συμβουλίου της Ευρώπης για θέματα Αστικού Δικαίου περί διαφθοράς) καθώς και τη συναφή εκάστοτε ισχύουσα νομοθεσία για την αντιμετώπιση της διαφθοράς (ενδεικτικά Ν 2656/1998, 3021/2002, 3023/2002, 2802/2000, 3560/2007) όπως ισχύει. Ο ΠΡΟΜΗΘΕΥΤΗΣ δηλώνει ρητά ότι δεν έχει στο παρελθόν λάβει, αλλά ούτε και στο μέλλον θα προσφέρει ή λάβει ή υποσχεθεί ή συμφωνήσει να δώσει άμεσα ή έμμεσα σε οποιοδήποτε μέλος του προσωπικού ή των μετόχων του ΑΓΟΡΑΣΤΗ, νομικών προσώπων δημοσίου δικαίου, υπαλλήλους Υπουργείου, κυβερνητικούς εκπροσώπους ή υπαλλήλους ή σε οποιοδήποτε άλλο πρόσωπο το οποίο απασχολείται από τον ΑΓΟΡΑΣΤΗ σε σχέση με την εκτέλεση της παρούσας ΣΥΜΒΑΣΗΣ ή οποιασδήποτε άλλης σύμβασης, κανένα δώρο ή ανταμοιβή κάθε είδους ως παρακίνηση σε οποιαδήποτε πράξη ή παράλειψη, έκφραση ικανοποίησης ή βραβείο. Οποιαδήποτε παράβαση του Άρθρου αυτού από τον ΠΡΟΜΗΘΕΥΤΗ ή οποιοδήποτε πρόσωπο ενεργεί για λογαριασμό του

σε σχέση με τη ΣΥΜΒΑΣΗ ή οποιαδήποτε άλλη σύμβαση με τον ΑΓΟΡΑΣΤΗ, θα δίνει το δικαίωμα στον ΑΓΟΡΑΣΤΗ να θέσει σε εφαρμογή τις διατάξεις περί καταγγελίας της ΣΥΜΒΑΣΗΣ καθώς και να αναζητήσει όποια τυχόν ζημία έχει υποστεί.

- 2.4. Ο ΠΡΟΜΗΘΕΥΤΗΣ δηλώνει ότι έχει λάβει γνώση των όρων του Κώδικα Επιχ/κής Ηθικής του ΑΓΟΡΑΣΤΗ όπως αυτοί είναι αναρτημένοι στην ιστοσελίδα της εταιρείας και τους αποδέχεται ανεπιφύλακτα.

ΑΡΘΡΟ 3 – ΑΝΤΙΚΕΙΜΕΝΟ ΤΗΣ ΠΡΟΜΗΘΕΙΑΣ

- 3.1. Ο ΠΡΟΜΗΘΕΥΤΗΣ αναλαμβάνει να προμηθεύσει και ο ΑΓΟΡΑΣΤΗΣ αποδέχεται να προμηθευτεί σύμφωνα με τους όρους της παρούσας ΣΥΜΒΑΣΗΣ, καθώς και της από .../.../2021 Οικονομικής Προσφοράς του ΠΡΟΜΗΘΕΥΤΗ και των λοιπών ΣΥΜΒΑΤΙΚΩΝ ΤΕΥΧΩΝ, τα υλικά που επισυνάπτονται ως Παράρτημα Ι – Αντικείμενο Προμήθειας - Πίνακας Υλικών και Χρονοδιάγραμμα Παραδόσεων της παρούσας.
- 3.2. Ο ΑΓΟΡΑΣΤΗΣ δεν δεσμεύεται να αναθέσει το σύνολο των ενδεικτικών ποσοτήτων της Προμήθειας ανά Ομάδα Υλικών και διατηρεί το δικαίωμα, κατά την απόλυτη κρίση του και σύμφωνα με τις ανάγκες του, να ακυρώσει, μειώσει ή αυξήσει αζημίως το τελικό αντικείμενο της προμήθειας ανά είδος υλικού χωρίς αυτό να αποτελεί για οποιονδήποτε λόγο τροποποίηση ή αναπροσαρμογή των επιμέρους Συμβατικών Τιμών. Ειδικότερα, ο ΑΓΟΡΑΣΤΗΣ διατηρεί το δικαίωμα να προμηθευτεί τα υλικά που περιλαμβάνονται στο Παράρτημα Ι – Αντικείμενο Προμήθειας - Πίνακας Υλικών και Χρονοδιάγραμμα Παραδόσεων, ανεξαρτήτου ποσότητας κάθε είδους υπό την προϋπόθεση ότι δεν θα ξεπεραστεί το ανώτατο όριο του προϋπολογισμού (δηλαδή μέχρι του ποσού των €.....,00).
- 3.3. Σε περίπτωση αύξησης των ποσοτήτων, ως ανωτέρω, ο ΠΡΟΜΗΘΕΥΤΗΣ θα παραδώσει τις επιπρόσθετα παραγγελόμενες ποσότητες σύμφωνα με τα προβλεπόμενα του άρθρου 8.1 της παρούσας.
- 3.4. Σε περίπτωση μείωσης ή αύξησης των ποσοτήτων, ως ανωτέρω, ο ΑΓΟΡΑΣΤΗΣ θα ενημερώσει εγγράφως τον ΠΡΟΜΗΘΕΥΤΗ με τροποποίηση της ΣΥΜΒΑΣΗΣ.

ΑΡΘΡΟ 4 – ΣΥΜΒΑΤΙΚΟ ΤΙΜΗΜΑ-ΟΡΟΙ ΠΛΗΡΩΜΗΣ

- 4.1. Το συνολικό συμβατικό τίμημα της ΣΥΜΒΑΣΗΣ ανέρχεται σε (€) και αναλύεται στο Τιμολόγιο Οικονομικής Προσφοράς του ΠΡΟΜΗΘΕΥΤΗ, που επισυνάπτεται στην παρούσα ως Παράρτημα ΙΙ και σύμφωνα με όσα αναφέρονται στο άρθρο 3.2 της παρούσας. Η αμοιβή του ΠΡΟΜΗΘΕΥΤΗ θα επιβαρύνεται με την εισφορά του 0,06% σύμφωνα με την παρ.3 του άρθρου 350 του ν.4412/2016.

- 4.2. Οι τιμές του Τιμολογίου (τιμές μονάδος) είναι σταθερές και δεν υπόκεινται σε καμιά αναπροσαρμογή ή μεταβολή για οποιαδήποτε αιτία.
- 4.3. Οι τιμές περιλαμβάνουν όλες τις δαπάνες του ΠΡΟΜΗΘΕΥΤΗ, στις οποίες προέβη προς εκπλήρωση της παρούσας συμπεριλαμβανομένου του κόστους κατασκευής, επιθεώρησης, μεταφοράς, εκτελωνισμού, ασφάλισης και της αμοιβής και των δαπανών του ΠΡΟΜΗΘΕΥΤΗ για την αποθήκευση των υλικών μέχρι την παράδοση στον Τόπο Παράδοσης, σύμφωνα με τις εκάστοτε οδηγίες του ΑΓΟΡΑΣΤΗ.
- 4.4. Ο ΑΓΟΡΑΣΤΗΣ είναι υποχρεωμένος να εξοφλεί τα εμπροθέσμως παραδιδόμενα υλικά που θα γίνονται αποδεκτά από την αρμόδια διεύθυνση ή επιτροπή παραλαβής εφόσον συμμορφώνονται προς τις προδιαγραφές.

Η αξία των εμπροθέσμως και προσηκόντως παραδοθέντων υλικών θα εξοφλείται ως ακολούθως:

- α. Για πληρωμές αξίας μεγαλύτερης των Χιλίων Πεντακοσίων ΕΥΡΩ (1.500€). Ο ΠΡΟΜΗΘΕΥΤΗΣ υποχρεούται να προσκομίσει το σχετικό τιμολόγιο, φορολογική και ασφαλιστική ενημερότητα.

Η πληρωμή των τιμολογίων θα γίνεται με την έκδοση ισόποσης επιταγής σε διαταγή του ΠΡΟΜΗΘΕΥΤΗ ή με απ' ευθείας κατάθεση σε Τραπεζικό Λογαριασμό που θα υποδείξει ο ΠΡΟΜΗΘΕΥΤΗΣ, σε εκατόν είκοσι (120) ημέρες από την ημερομηνία έκδοσης του παραστατικού και αντίστοιχα την 15^η ή 30^η ημέρα του μήνα στον οποίο λήγει η περίοδος αυτή, με την προϋπόθεση ότι το τιμολόγιο έχει παραληφθεί από το Λογιστήριο του ΑΓΟΡΑΣΤΗ εντός δέκα (10) ημερών από την ημερομηνία έκδοσής του. Για κάθε ημέρα καθυστέρησης παραλαβής του τιμολογίου πέραν των δέκα (10) ημερών από την έκδοσή του προστίθεται και μια ημέρα στην περίοδο εξόφλησης. Σε περίπτωση που η ημέρα πληρωμής δεν είναι εργάσιμη, η πληρωμή θα πραγματοποιείται την επόμενη εργάσιμη ημέρα.

- β. Για πληρωμές αξίας μικρότερης των Χιλίων Πεντακοσίων ΕΥΡΩ (1.500€), ο ΑΓΟΡΑΣΤΗΣ δύναται να ζητά την προσκόμιση μόνο του τιμολογίου. Τα τιμολόγια εξοφλούνται σε εκατόν είκοσι (120) ημέρες από την ημερομηνία έκδοσης τους και αντίστοιχα την 15^η ή 30^η ημέρα του μήνα στον οποίο λήγει η περίοδος αυτή, με την προϋπόθεση ότι έχουν παραληφθεί από το Λογιστήριο του ΑΓΟΡΑΣΤΗ εντός δέκα (10) ημερών από την ημερομηνία έκδοσης τους. Για κάθε ημέρα καθυστέρησης παραλαβής του τιμολογίου πέραν των δέκα (10) ημερών από την έκδοση του προστίθεται και μια ημέρα στην περίοδο εξόφλησης. Σε περίπτωση που η ημέρα πληρωμής δεν είναι εργάσιμη, η πληρωμή θα πραγματοποιείται την επόμενη εργάσιμη ημέρα.

ΑΡΘΡΟ 5 – ΚΥΡΙΟΤΗΤΑ ΤΩΝ ΥΛΙΚΩΝ

Η κυριότητα, νομή και κατοχή των υλικών θα μεταβιβάζεται στον ΑΓΟΡΑΣΤΗ με την Παράδοση και Παραλαβή αυτών στον Τόπο Παράδοσης, σύμφωνα με όσα ορίζονται στο άρθρο 8 της παρούσας.

ΑΡΘΡΟ 6 – ΕΓΓΥΗΣΗ ΚΑΛΗΣ ΕΚΤΕΛΕΣΗΣ

- 6.1. Πριν την υπογραφή της ΣΥΜΒΑΣΗΣ, ο ΠΡΟΜΗΘΕΥΤΗΣ θα παραδώσει στον ΑΓΟΡΑΣΤΗ Εγγυητική Επιστολή Καλής Εκτέλεσης ως το Υπόδειγμα του Παραρτήματος ΙΙΙ, αξίας ίσης προς το τέσσερα τοις εκατό (4%) της συνολικής αξίας της ΣΥΜΒΑΣΗΣ. Εφόσον ο ΑΓΟΡΑΣΤΗΣ ασκήσει το δικαίωμα παραγγελίας πρόσθετων ποσοτήτων, ο ΠΡΟΜΗΘΕΥΤΗΣ θα υποχρεούται εντός προθεσμίας δέκα (10) ημερών από την άσκηση του εν λόγω δικαιώματος να προσκομίσει συμπληρωματική Εγγυητική Καλής Εκτέλεσης αξίας ίσης με το 4% της αξίας των πρόσθετων ποσοτήτων. Η Εγγυητική Επιστολή Καλής Εκτέλεσης θα ισχύει για δώδεκα (12) μήνες από την ημερομηνία υπογραφής της ΣΥΜΒΑΣΗΣ. Σε περίπτωση παράτασης της ΣΥΜΒΑΣΗΣ για έως έξι (6) μήνες, ο ΠΡΟΜΗΘΕΥΤΗΣ υποχρεούται να παρατείνει για το ίδιο χρονικό διάστημα την ισχύ της Εγγυητικής Καλής Εκτέλεσης.
- 6.2. Κατά τη λήξη της ΣΥΜΒΑΣΗΣ η ανωτέρω Εγγυητική Επιστολή Καλής Εκτέλεσης θα αντικαθίσταται από δεύτερη Εγγυητική Επιστολή Καλής Λειτουργίας, ως το Υπόδειγμα του Παραρτήματος ΙV, αξίας ίσης προς το πενήντα τοις εκατό (50%) της πρώτης. Η δεύτερη Εγγυητική Επιστολή Καλής Λειτουργίας θα ισχύει για όλη τη διάρκεια της εικοσιτετράμηνης (24) Περιόδου Εγγύησης.
- 6.3. Οι Εγγυητικές Επιστολές Καλής Εκτέλεσης διασφαλίζουν την ορθή και έγκαιρη εκτέλεση των υποχρεώσεων του ΠΡΟΜΗΘΕΥΤΗ από τη ΣΥΜΒΑΣΗ. Ο ΑΓΟΡΑΣΤΗΣ έχει το δικαίωμα να προκαλέσει την κατάπτωση της Εγγυητικής Επιστολής Καλής Εκτέλεσης σε περίπτωση που διαπιστωθεί παράβαση των όρων της ΣΥΜΒΑΣΗΣ ή όπως άλλως ορίζεται στη ΣΥΜΒΑΣΗ.
- 6.4. Η Εγγυητική Επιστολή Καλής Λειτουργίας θα επιστρέφεται από τον ΑΓΟΡΑΣΤΗ στην εκδότρια τράπεζα εντός τριών (3) μηνών από τη λήξη της Περιόδου Εγγύησης, υπό τον όρο ότι θα έχουν εκπληρωθεί πλήρως και εμπροθέσμως όλες οι υποχρεώσεις του ΠΡΟΜΗΘΕΥΤΗ από τη ΣΥΜΒΑΣΗ.
- 6.5. Εφόσον ο ΠΡΟΜΗΘΕΥΤΗΣ δεν προσκομίσει πριν την υπογραφή της παρούσας, Εγγυητική Επιστολή Καλής Εκτέλεσης, ως Εγγύηση Καλής Εκτέλεσης της ΣΥΜΒΑΣΗΣ ΠΡΟΜΗΘΕΙΑΣ, ο ΠΡΟΜΗΘΕΥΤΗΣ υποχρεούται να καταθέσει σε μετρητά το ισόποσο της Εγγυητικής Επιστολής.
- 6.6. Κατά τη λήξη της ΣΥΜΒΑΣΗΣ και την πραγματοποίηση της τελευταίας τμηματικής πληρωμής, εφόσον δεν υφίσταται οποιαδήποτε εκκρεμότητα του ΠΡΟΜΗΘΕΥΤΗ αναφορικά με τις συμβατικές του υποχρεώσεις, ο ΑΓΟΡΑΣΤΗΣ θα επιστρέψει στον ΠΡΟΜΗΘΕΥΤΗ το πενήντα τοις εκατό (50%) του ποσού που έχει κατατεθεί σε μετρητά ως Εγγύηση Καλής Εκτέλεσης. Το υπόλοιπο πενήντα τοις εκατό (50%) του ως άνω ποσού, θα παρακρατηθεί για

εικοσιτετράμηνη (24) Περίοδο, ως Εγγύηση Καλής Λειτουργίας και θα επιστραφεί από τον ΑΓΟΡΑΣΤΗ στον ΠΡΟΜΗΘΕΥΤΗ εντός τριών (3) μηνών από τη λήξη της Περιόδου Εγγύησης, υπό τον όρο ότι θα έχουν εκπληρωθεί πλήρως και εμπροθέσμως όλες οι υποχρεώσεις του ΠΡΟΜΗΘΕΥΤΗ από τη ΣΥΜΒΑΣΗ.

ΑΡΘΡΟ 7. ΔΟΚΙΜΕΣ ΚΑΙ ΕΛΕΓΧΟΙ

- 7.1. Ο ΠΡΟΜΗΘΕΥΤΗΣ, με δική του δαπάνη και φροντίδα, οφείλει να πραγματοποιήσει δοκιμές και ελέγχους στην ΠΡΟΜΗΘΕΙΑ και τις πρώτες ύλες αυτής, όπως απαιτείται στη ΣΥΜΒΑΣΗ ΠΡΟΜΗΘΕΙΑΣ και να παρέχει έγκαιρα στον ΑΓΟΡΑΣΤΗ τα κατάλληλα πιστοποιητικά για τις Πρώτες Ύλες και τα συμβατικά υλικά και άλλα έγγραφα και αναφορές σχετικά με αυτά, το αργότερο κατά την παράδοση της ΠΡΟΜΗΘΕΙΑΣ στον ΑΓΟΡΑΣΤΗ. Πλήρη αντίγραφα των ανωτέρω θα υπάρχουν διαθέσιμα στα γραφεία του ΠΡΟΜΗΘΕΥΤΗ, όταν και όπου πραγματοποιείται επιθεώρηση, από τους Επιθεωρητές του ΑΓΟΡΑΣΤΗ.
- 7.2. Αν, κατά τη γνώμη του ΑΓΟΡΑΣΤΗ, υπάρχουν βάσιμες αμφιβολίες για την ποιότητα της ΠΡΟΜΗΘΕΙΑΣ ή μέρους της ή για την αξιοπιστία των δοκιμών ή ελέγχων ή κάποιου πιστοποιητικού, ο ΑΓΟΡΑΣΤΗΣ έχει το δικαίωμα να ζητήσει από τον ΠΡΟΜΗΘΕΥΤΗ να επαναλάβει τις δοκιμές ή ελέγχους κατά τις απαιτήσεις του ΑΓΟΡΑΣΤΗ παρουσία εκπροσώπων του, χωρίς πρόσθετη οικονομική επιβάρυνση του ΑΓΟΡΑΣΤΗ.
- 7.3. Ο ΑΓΟΡΑΣΤΗΣ έχει το δικαίωμα, σε οποιαδήποτε στιγμή κατά την παραγωγή της ΠΡΟΜΗΘΕΙΑΣ ή μέρους της, μετά από προηγούμενη ειδοποίηση του ΠΡΟΜΗΘΕΥΤΗ σχετικά με τον προγραμματισμό της παραγωγής του αντικειμένου της ΣΥΜΒΑΣΗΣ ΠΡΟΜΗΘΕΙΑΣ να επιθεωρήσει και ελέγξει την πρόοδο της διαδικασίας παραγωγής, τις μεθόδους κατασκευής, τα υλικά και το εργατικό δυναμικό που διατίθεται για την παραγωγή της ΠΡΟΜΗΘΕΙΑΣ ή των συστατικών της ή πρώτων υλών της, στις εγκαταστάσεις του ΠΡΟΜΗΘΕΥΤΗ ή/και του Υποπρομηθευτή και να παραστεί στις δοκιμές και ελέγχους που αναφέρονται στις παραγράφους 7.1 και 7.2 του παρόντος ή και να διενεργήσει ποιοτικό έλεγχο της παραγωγής δια του εξουσιοδοτημένου επιθεωρητή του.
- 7.4. Για το σκοπό της επιθεώρησης που αναφέρεται στην παράγραφο 7.3, ο ΠΡΟΜΗΘΕΥΤΗΣ οφείλει να παρέχει στους επιθεωρητές του ΑΓΟΡΑΣΤΗ ελεύθερη πρόσβαση στις εγκαταστάσεις και τα εργαστήρια του ΠΡΟΜΗΘΕΥΤΗ και των Υποπρομηθευτών και την απαιτούμενη βοήθεια και μέσα χωρίς επιβάρυνση, για τον ΑΓΟΡΑΣΤΗ, έτσι ώστε οι επιθεωρητές του ΑΓΟΡΑΣΤΗ να διενεργούν τις επιθεωρήσεις και να παρίστανται στις δοκιμές και στους ελέγχους.
- 7.5. Ο ΑΓΟΡΑΣΤΗΣ θα ασκεί τα δικαιώματα επιθεώρησης που αναφέρονται στην παράγραφο 7.3 του παρόντος μέσω του δικού του προσωπικού ή/και μέσω επιθεωρητών τρίτων μερών, κατ' επιλογή του. Στη δεύτερη περίπτωση, το όνομα του γραφείου επιθεώρησης θα γνωστοποιηθεί γραπτώς στον ΠΡΟΜΗΘΕΥΤΗ από τον ΑΓΟΡΑΣΤΗ. Στο παρόν κείμενο νοούνται ως επιθεωρητές του ΑΓΟΡΑΣΤΗ τόσο το αρμόδιο προσωπικό του όσο και το

προσωπικό του τρίτου μέρους (Third party Inspection) που θα έχει εξουσιοδοτήσει ο ΑΓΟΡΑΣΤΗΣ για την άσκηση ελέγχων / επιθεωρήσεων.

- 7.6. Η ΠΡΟΜΗΘΕΙΑ θα υπόκειται σε τελικό έλεγχο και παρακολούθηση της τελικής δοκιμής από τους Επιθεωρητές του ΑΓΟΡΑΣΤΗ κατά την ολοκλήρωση της κατασκευής και πριν τη συσκευασία των υλικών. Για το σκοπό αυτό ο ΠΡΟΜΗΘΕΥΤΗΣ υποχρεούται να ειδοποιήσει γραπτώς τον ΑΓΟΡΑΣΤΗ τουλάχιστον έξι (6) εργάσιμες ημέρες προτού η ΠΡΟΜΗΘΕΙΑ είναι έτοιμη για τελική επιθεώρηση, αναφέροντας τον αριθμό της ΣΥΜΒΑΣΗΣ ΠΡΟΜΗΘΕΙΑΣ το όνομα και την τοποθεσία του εργαστηρίου και τα είδη της ΠΡΟΜΗΘΕΙΑΣ που είναι έτοιμα για επιθεώρηση. Αν στους όρους της ΣΥΜΒΑΣΗΣ ΠΡΟΜΗΘΕΙΑΣ προσδιορίζονται ρητώς ενδιάμεσες επιθεωρήσεις, ο ΠΡΟΜΗΘΕΥΤΗΣ θα ειδοποιήσει γραπτώς τον ΑΓΟΡΑΣΤΗ τουλάχιστον έξι (6) εργάσιμες ημέρες πριν, δίνοντας τις λεπτομέρειες που προαναφέρθηκαν, σχετικά με την ετοιμότητα των ειδών της ΠΡΟΜΗΘΕΙΑΣ για ενδιάμεσες επιθεωρήσεις.
- 7.7. Οι επιθεωρητές του ΑΓΟΡΑΣΤΗ έχουν το δικαίωμα να απορρίψουν ολικώς ή μερικώς την ΠΡΟΜΗΘΕΙΑ, αν η ΠΡΟΜΗΘΕΙΑ ή μέρος αυτής δεν συμφωνεί προς τους όρους της ΣΥΜΒΑΣΗΣ ΠΡΟΜΗΘΕΙΑΣ. Στην περίπτωση αυτή ο ΑΓΟΡΑΣΤΗΣ θα ειδοποιήσει αμέσως τον ΠΡΟΜΗΘΕΥΤΗ για τους λόγους της απόρριψης τάσσοντάς του εύλογη προθεσμία για την άρση αυτών και θα έχει τα δικαιώματα που προβλέπονται στο Άρθρο 13 του παρόντος.
- 7.8. Οι όποιες άδειες, εγκρίσεις, σχετικά με τις επιθεωρήσεις του ΑΓΟΡΑΣΤΗ και την παρακολούθηση των δοκιμών από τον ΑΓΟΡΑΣΤΗ σύμφωνα με το παρόν, δεν απαλλάσσουν σε καμία περίπτωση τον ΠΡΟΜΗΘΕΥΤΗ ούτε μειώνουν την ευθύνη που υπέχει αυτός, σύμφωνα με τη ΣΥΜΒΑΣΗ ΠΡΟΜΗΘΕΙΑΣ, ούτε είναι δυνατόν να θεωρηθούν ως αποδοχή της ΠΡΟΜΗΘΕΙΑΣ ή μέρους αυτής.

ΑΡΘΡΟ 8 – ΤΡΟΠΟΣ ΠΑΡΑΓΓΕΛΙΑΣ - ΟΡΟΙ ΠΑΡΑΔΟΣΗΣ

- 8.1. Η παραγγελία των υλικών θα γίνεται με επιμέρους εντολές (call off orders) από τον ΑΓΟΡΑΣΤΗ. Ο ΠΡΟΜΗΘΕΥΤΗΣ υποχρεούται να εκτελεί κάθε επιμέρους εντολή και να παραδίδει τα υπό προμήθεια υλικά σύμφωνα με το Παράρτημα Ι – Αντικείμενο Προμήθειας -Πίνακας Υλικών και Χρονοδιάγραμμα Παραδόσεων.
- 8.2. Ο ΠΡΟΜΗΘΕΥΤΗΣ θα ειδοποιεί εγγράφως τον ΑΓΟΡΑΣΤΗ για την εκάστοτε εισαγωγή υλικών στην αποθήκη του και θα παρέχει στον ΑΓΟΡΑΣΤΗ τη δυνατότητα ελέγχου των εισαχθέντων υλικών (παραστατικά, επίσκεψη στην αποθήκη). Η παραλαβή των υλικών εκάστης τμηματικής εισαγωγής, γίνεται από τον ΑΓΟΡΑΣΤΗ ή από πρόσωπα που υποδεικνύει εγγράφως ο ΑΓΟΡΑΣΤΗΣ, με τον τρόπο που υποδεικνύει ο ΑΓΟΡΑΣΤΗΣ και πραγματοποιείται τμηματικά στις αποθήκες που υποδεικνύονται εγγράφως από τον ΑΓΟΡΑΣΤΗ.
- 8.3. Καυστέρηση ή αδυναμία του ΠΡΟΜΗΘΕΥΤΗ να παραδώσει τα εκάστοτε αιτούμενα προς παραλαβή υλικά συνιστά μη τήρηση του χρονοδιαγράμματος και παραβίαση των συμβατικών του υποχρεώσεων. Στην περίπτωση αυτή ο ΑΓΟΡΑΣΤΗΣ δύναται, κατά την απόλυτη κρίση του:

-Να καταγγείλει απ' ευθείας τη Σύμβαση είτε

-Να προχωρήσει απ' ευθείας στην επιβολή της ποινικής ρήτρας είτε

-Να τάξει εύλογη προθεσμία για την εκπλήρωση των υποχρεώσεων του ΠΡΟΜΗΘΕΥΤΗ. Σε περίπτωση που ο ΠΡΟΜΗΘΕΥΤΗΣ δεν συμμορφωθεί, ο ΑΓΟΡΑΣΤΗΣ δύναται να προχωρήσει στην επιβολή της ποινικής ρήτρας ή/και να καταγγείλει τη ΣΥΜΒΑΣΗ. Διευκρινίζεται ότι μη άσκηση του δικαιώματος καταγγελίας ή επιβολής ποινικής ρήτρας άμα τη παρέλευση του συμφωνηθέντος χρόνου παράδοσης, δεν περιορίζει τα δικαιώματα του ΑΓΟΡΑΣΤΗ που πηγάζουν από την υπερημερία του ΠΡΟΜΗΘΕΥΤΗ, ούτε το δικαίωμά του να καταγγείλει εκ του λόγου αυτού οποτεδήποτε και μεταγενέστερα τη ΣΥΜΒΑΣΗ ΠΡΟΜΗΘΕΙΑΣ.

- 8.4. Τα υλικά θα παραδίδονται στις αποθήκες που προσδιορίζει εγγράφως ο ΑΓΟΡΑΣΤΗΣ, με τους όρους και τις προϋποθέσεις που ορίζονται στα INCOTERMS (2010) για παράδοση "DDP" "Insurance PAID BY supplier", δηλαδή ο ΠΡΟΜΗΘΕΥΤΗΣ θα βαρύνεται με την (μέχρι και την παράδοση) δαπάνη ασφάλισης των υλικών κατά παντός κινδύνου. Ο ΠΡΟΜΗΘΕΥΤΗΣ θα πρέπει να διαθέτει όλους τους απαιτούμενους πόρους (φορτηγό με γερανό εκφόρτωσης, προσωπικό, κλπ) για την εκφόρτωση των υλικών επί εδάφους στο χώρο που θα του υποδεικνύει ο ΑΓΟΡΑΣΤΗΣ.
- 8.5. Οι προβλεπόμενες ανωτέρω προθεσμίες παράδοσης μπορούν να παραταθούν μονομερώς από την ΕΔΑ Αττικής με έγγραφη δήλωση προς τον Ανάδοχο.
- 8.6. Σε κάθε παράδοση τα υλικά θα συνοδεύονται από αναλυτικό Packing List, το οποίο θα περιλαμβάνει τον αριθμό της εντολής φόρτωσης, τον αριθμό των παλετών που παραδίδονται και -ανά αριθμό παλέτας- τους κωδικούς των υλικών, τους αριθμούς παρτίδας και τις αντίστοιχες ποσότητες. Τα υλικά θα πρέπει επίσης να συνοδεύονται από τα αντίστοιχα πιστοποιητικά τους. Τα παραπάνω έγγραφα (packing list, πιστοποιητικά) θα αποστέλλονται στην ΕΔΑ Αττικής μία ημέρα πριν την παράδοση των υλικών.
- 8.7. Τόπος Παράδοσης ορίζεται η αποθήκη του ΑΓΟΡΑΣΤΗ στην Αττική ή άλλες αποθήκες εργολάβων του στην Αττική, στις οποίες σύμφωνα με τις σχετικές έγγραφες οδηγίες του ΑΓΟΡΑΣΤΗ παραδίδονται τα συμβατικά υλικά. Τα συμβατικά έγγραφα θα παραδίδονται σε ένα αντίγραφο στον Τόπο Παράδοσης και σε ένα πρωτότυπο στη Διεύθυνση Προμηθειών και Συμβάσεων στην έδρα του ΑΓΟΡΑΣΤΗ.
- 8.8. Ο ΠΡΟΜΗΘΕΥΤΗΣ υποχρεούται εν είδει παρακαταθήκης και εφόσον ζητηθεί από τον ΑΓΟΡΑΣΤΗ να αποθηκεύει ποσότητες υλικών οι οποίες αποτελούν αντικείμενο της παρούσας, με σκοπό τη φύλαξή τους στις αποθήκες του ΠΡΟΜΗΘΕΥΤΗ και να τις αποδίδει όταν του ζητηθεί από τον ΑΓΟΡΑΣΤΗ. Ο ΑΓΟΡΑΣΤΗΣ θα ενημερώσει τον ΠΡΟΜΗΘΕΥΤΗ τρεις (3) ημερολογιακές ημέρες πριν από την αντίστοιχη προγραμματισμένη ημερομηνία παράδοσης για καθένα από τα παρακατατεθειμένα είδη υλικών και ο ΠΡΟΜΗΘΕΥΤΗΣ οφείλει να παραδώσει τις παραγγελλόμενες ποσότητες σύμφωνα με τα προβλεπόμενα του παρόντος άρθρου. Επισημαίνεται ότι ο ΠΡΟΜΗΘΕΥΤΗΣ, για το χρονικό διάστημα κατά το οποίο οι συγκεκριμένες ποσότητες υλικών θα βρίσκονται παρακατατεθειμένες στην αποθήκη του, θα ευθύνεται για κάθε πταίσμα του σχετικά με την φύλαξη και αποθήκευση τους, έχει δε

συνυπολογίσει στο συμβατικό τίμημα την αμοιβή του για την παρακαταθήκη αυτή καθώς και τυχόν δαπάνες του για τη φύλαξη των υλικών αυτών και δεν έχει καμία περαιτέρω αξίωση από τον ΑΓΟΡΑΣΤΗ για την παροχή αυτής του της υπηρεσίας.

ΑΡΘΡΟ 9 – ΑΝΩΤΕΡΑ ΒΙΑ

- 9.1. Συμφωνείται ρητώς ότι, τυχόν, περιστατικά Ανωτέρας Βίας που επηρεάζουν την εκτέλεση της ΣΥΜΒΑΣΗΣ ΠΡΟΜΗΘΕΙΑΣ γίνονται δεκτά μόνον ως λόγοι καθυστέρησης εκτέλεσης ή καταγγελίας της ΣΥΜΒΑΣΗΣ ΠΡΟΜΗΘΕΙΑΣ σύμφωνα με την παράγραφο 9.5 και δεν δίνουν το δικαίωμα, σε κανένα από τα Συμβαλλόμενα Μέρη, να εγείρει οποιαδήποτε απαίτηση αποζημιώσεώς τους από το άλλο Μέρος.
- 9.2. Με τον όρο Ανωτέρα Βία νοείται το γεγονός το οποίο το Συμβαλλόμενο Μέρος το οποίο το επικαλείται δεν μπορούσε λογικά να το προβλέψει, να το προλάβει ή/και να το εμποδίσει συμπεριλαμβανομένων ενδεικτικά των θεομηνιών, πολέμων, εχθροπραξιών, επιδρομών, εξέγερσης, δολιοφθοράς, ανταρσίας, τρομοκρατικών ενεργειών, πυρκαγιών ή εκρήξεων που δεν οφείλονται σε ενέργεια ή αμέλεια του ΠΡΟΜΗΘΕΥΤΗ, απεργιών που ανακοινώνονται νόμιμα στο Εθνικό ή Περιφερειακό Πρόγραμμα από νόμιμα οργανωμένα Συνδικάτα και τα οποία, παρά την άσκηση ευλόγου επιμέλειας και φροντίδας, το προαναφερθέν Συμβαλλόμενο Μέρος αδυνατεί να αποτρέψει ή να προλάβει και μόνο αν τέτοια γεγονότα καθιστούν πραγματικά αδύνατη (προσωρινά ή οριστικά) την εκτέλεση της ΣΥΜΒΑΣΗΣ ΠΡΟΜΗΘΕΙΑΣ από το Συμβαλλόμενο Μέρος που το επικαλείται.
- 9.3. Σε περίπτωση που Συμβαλλόμενο Μέρος επικαλείται γεγονός Ανωτέρας Βίας, η απόδειξη αυτού βαρύνει εξ ολοκλήρου τον επικαλούμενο αυτή. Το Συμβαλλόμενο Μέρος που επικαλείται το γεγονός Ανωτέρας Βίας υποχρεούται αμέσως μόλις συμβούν τα περιστατικά που συνιστούν την επικαλούμενη από αυτόν Ανωτέρα Βία, να αναφέρει εγγράφως αυτά και να αποστείλει στο έτερο Συμβαλλόμενο Μέρος τα απαραίτητα αποδεικτικά στοιχεία, προκειμένου να συμφωνηθεί η τυχόν αναγκαία παράταση του χρόνου εκτέλεσης της ΣΥΜΒΑΣΗΣ ΠΡΟΜΗΘΕΙΑΣ. Σε περίπτωση που ο επικαλούμενος την Ανωτέρα Βία δεν αναφέρει κατά τα ανωτέρω εγγράφως τα περιστατικά που τη στοιχειοθετούν και δεν προσκομίσει τα απαιτούμενα αποδεικτικά στοιχεία, στερείται του δικαιώματος να επικαλεσθεί την εφαρμογή των προβλεπομένων για την περίπτωση της ύπαρξης γεγονότος Ανωτέρας Βίας.
- 9.4. Καμία αποζημίωση ή αναπροσαρμογή του Συμβατικού Τιμήματος δε μπορεί να απαιτηθεί από κανένα Συμβαλλόμενο Μέρος σε περίπτωση Ανωτέρας Βίας.
- 9.5. Σε περίπτωση Ανωτέρας Βίας που αφορά είτε τον ΑΓΟΡΑΣΤΗ είτε τον ΠΡΟΜΗΘΕΥΤΗ και διαρκεί περισσότερο από δέκα (10) ημέρες, ο ΑΓΟΡΑΣΤΗΣ δικαιούται είτε:
 - α) να καταγγείλει τη ΣΥΜΒΑΣΗ ΠΡΟΜΗΘΕΙΑΣ χωρίς να τηρήσει οποιαδήποτε προθεσμία, είτε

β) να ορίσει παράταση του χρόνου εκπλήρωσης της ΣΥΜΒΑΣΗΣ ΠΡΟΜΗΘΕΙΑΣ από τον ΠΡΟΜΗΘΕΥΤΗ ή να αποδεχθεί την τυχόν προτεινόμενη από τον ΠΡΟΜΗΘΕΥΤΗ παράταση.

- 9.6. Σε περίπτωση που το γεγονός της Ανωτέρας Βίας διαρκέσει περισσότερο από τέσσερις (4) μήνες ο ΠΡΟΜΗΘΕΥΤΗΣ δικαιούται να καταγγείλει τη ΣΥΜΒΑΣΗ ΠΡΟΜΗΘΕΙΑΣ ειδοποιώντας εγγράφως τον ΑΓΟΡΑΣΤΗ.
- 9.7. Σε περίπτωση καταγγελίας από οποιοδήποτε από τα μέρη για λόγους Ανωτέρας Βίας, ο ΠΡΟΜΗΘΕΥΤΗΣ θα πληρωθεί μόνο για το μέρος της ΠΡΟΜΗΘΕΙΑΣ που θα έχουν παραδοθεί μέχρι την ημερομηνία διακοπής, χωρίς οποιαδήποτε άλλη απαίτηση κατά του ΑΓΟΡΑΣΤΗ.
- 9.8. Ορίζεται εξάλλου, ρητώς ότι δεν αποτελεί Ανώτερα Βία κανένα συμβάν όπως εντολή ή απόφαση από οποιαδήποτε Αρχή, απόφαση δικαστηρίου ή κάποιο άλλο συμβάν που έχει σαν αποτέλεσμα τη διακοπή ή την καθυστέρηση της εκτέλεσης της ΣΥΜΒΑΣΗΣ ΠΡΟΜΗΘΕΙΑΣ, αλλά οφείλεται στο γεγονός ότι ο ΠΡΟΜΗΘΕΥΤΗΣ δεν έχει συμμορφωθεί με την κείμενη νομοθεσία κατά την άσκηση των εν γένει επαγγελματικών του δραστηριοτήτων.
- 9.9. Αν κατά τη διάρκεια της ΣΥΜΒΑΣΗΣ ΠΡΟΜΗΘΕΙΑΣ λάβει χώρα περιστατικό Ανωτέρας Βίας, ο ΠΡΟΜΗΘΕΥΤΗΣ υποχρεούται να ειδοποιήσει αμελλητί εγγράφως τον ΑΓΟΡΑΣΤΗ για την τυχόν απαιτούμενη παράταση των χρόνων παράδοσης, αναφέροντας και τους λόγους ανωτέρας βίας. Ο ΑΓΟΡΑΣΤΗΣ δικαιούται κατ' επιλογήν του είτε να καταγγείλει τη ΣΥΜΒΑΣΗ ΠΡΟΜΗΘΕΙΑΣ είτε να εγκρίνει την αιτούμενη παράταση.
- 9.10 Σε περίπτωση που ο ΑΓΟΡΑΣΤΗΣ κρίνει ότι δεν συντρέχει περίπτωση ανωτέρας βίας, θα επέρχονται οι συνέπειες της υπαίτιας καθυστέρησης εκ μέρους του ΠΡΟΜΗΘΕΥΤΗ που προβλέπονται στην παρούσα.

ΑΡΘΡΟ 10 – ΠΡΟΓΡΑΜΜΑ ΠΑΡΑΓΩΓΗΣ

- 10.1. Με την εκάστοτε παραγγελία (call off order) ο ΠΡΟΜΗΘΕΥΤΗΣ υποχρεούται να υποβάλει στον ΑΓΟΡΑΣΤΗ, πρόγραμμα παραγωγής, στο οποίο θα συμπεριλαμβάνονται η ημερομηνία έναρξης και περάτωσης της παραγωγής καθώς και η ημερομηνία κατά την οποία τα συμβατικά υλικά θα είναι έτοιμα προς διάθεση στον ΑΓΟΡΑΣΤΗ.
- 10.2. Ο ΠΡΟΜΗΘΕΥΤΗΣ οφείλει να ενημερώνει τον ΑΓΟΡΑΣΤΗ, για τις τυχόν μεταβολές του προγράμματος παραγωγής έκαστης παραγγελίας.

ΑΡΘΡΟ 11 – ΕΚΧΩΡΗΣΗ ΣΥΜΒΑΣΗΣ-ΥΠΟΠΡΟΜΗΘΕΙΑ

- 11.1. Ο ΠΡΟΜΗΘΕΥΤΗΣ δεν μπορεί να μεταβιβάσει ή να εκχωρήσει τμήμα ή ολόκληρη τη ΣΥΜΒΑΣΗ, ή να την αναθέσει εργολαβικά σε τρίτον ή να εκχωρήσει ή να μεταβιβάσει δικαιώματα, απαιτήσεις ή υποχρεώσεις που απορρέουν από αυτή παρά μόνο έπειτα από προηγούμενη έγγραφη συναίνεση του ΑΓΟΡΑΣΤΗ.

- 11.2. Ο ΠΡΟΜΗΘΕΥΤΗΣ θα μπορεί, μόνον κατόπιν προηγούμενης έγγραφης συναίνεσης του ΑΓΟΡΑΣΤΗ, να αναθέσει σε Υποπρομηθευτή την κατασκευή τμημάτων της ΠΡΟΜΗΘΕΙΑΣ. Στη σύμβαση Υποπρομήθειας θα περιλαμβάνονται κατάλληλοι όροι ώστε να επιτρέπεται η επιθεώρηση των τμημάτων της ΠΡΟΜΗΘΕΙΑΣ που έχουν ανατεθεί στον Υποπρομηθευτή στις Εγκαταστάσεις αυτού, σύμφωνα με τους όρους του άρθρου 7. Η παροχή της συναίνεσης αποτελεί δικαίωμα του ΑΓΟΡΑΣΤΗ, που εναπόκειται απόλυτα στην κρίση του.
- 11.3. Προκειμένου να εγκριθεί από τον ΑΓΟΡΑΣΤΗ η ανάθεση κατασκευής σε Υποπρομηθευτή, ο ΠΡΟΜΗΘΕΥΤΗΣ πρέπει να γνωρίσει προηγουμένως γραπτώς στον ΑΓΟΡΑΣΤΗ τις ακόλουθες πληροφορίες:
- (i) τα μέρη της ΠΡΟΜΗΘΕΙΑΣ που προτίθεται να αναθέσει,
 - (ii) το όνομα του Υποπρομηθευτή, και
 - (iii) τον τόπο των εγκαταστάσεων του Υποπρομηθευτή.
- Ο ΠΡΟΜΗΘΕΥΤΗΣ θα είναι αποκλειστικά και πλήρως υπεύθυνος για κάθε τμήμα της ΠΡΟΜΗΘΕΙΑΣ που εκτελείται από Υποπρομηθευτή του.
- 11.4. Ο ΑΓΟΡΑΣΤΗΣ δεν συνδέεται με συμβατική ή άλλη σχέση με τον Υποπρομηθευτή ή/και φυσικά ή νομικά πρόσωπα με τα οποία συνεργάζεται ή ενδέχεται να συνεργαστεί ο ΠΡΟΜΗΘΕΥΤΗΣ για την εκπλήρωση των όρων της ΣΥΜΒΑΣΗΣ ΠΡΟΜΗΘΕΙΑΣ.

ΑΡΘΡΟ 12 - ΠΟΙΝΙΚΕΣ ΡΗΤΡΕΣ

- 12.1. Ο ΑΓΟΡΑΣΤΗΣ έχει δικαίωμα επιβολής ποινικής ρήτρας σε βάρος του ΠΡΟΜΗΘΕΥΤΗ για καθυστέρηση στην παράδοση, όπως αυτή προκύπτει από το χρονοδιάγραμμα παράδοσης, η οποία συνίσταται στο 1% της συνολικής συμβατικής αξίας της αντίστοιχης τμηματικής παράδοσης, για κάθε πλήρη ημερολογιακή εβδομάδα, για τις πρώτες τρεις (3) εβδομάδες, 2% της συνολικής συμβατικής αξίας της αντίστοιχης τμηματικής παράδοσης για κάθε πλήρη ημερολογιακή εβδομάδα, για τις επόμενες τρεις (3) εβδομάδες και 3% για κάθε επόμενη πλήρη εβδομάδα καθυστέρησης, ανεξάρτητα από το εάν ο ΑΓΟΡΑΣΤΗΣ υφίσταται ή όχι οποιαδήποτε ζημία ή απώλεια ως αποτέλεσμα αυτής της καθυστέρησης.
- 12.2. Εφόσον η καθυστέρηση παράδοσης της ΠΡΟΜΗΘΕΙΑΣ έχει ως συνέπεια την αδυναμία χρήσης ή αξιοποίησης και τυχόν εμπροθέσμως παραδοθέντων υλικών, η ανωτέρω ποινική ρήτρα θα επιβάλλεται και επί της αξίας των υλικών που έχουν παραδοθεί εμπρόθεσμα αλλά δεν χρησιμοποιούνται λόγω του καθυστερούμενου τμήματος. Κατά τον ίδιο τρόπο ο ΑΓΟΡΑΣΤΗΣ έχει δικαίωμα επιβολής ποινικής ρήτρας σε βάρος του ΠΡΟΜΗΘΕΥΤΗ όταν τα υλικά που παραδόθηκαν εμπρόθεσμα δεν γίνονται δεκτά λόγω μη συμμόρφωσής τους με τις προδιαγραφές.
- 12.3. Διευκρινίζεται ότι ο ΑΓΟΡΑΣΤΗΣ δεν είναι υποχρεωμένος να αποδεχθεί παράδοση υλικών πριν την ορισθείσα ημερομηνία (δήλη ημέρα) παράδοσης

ούτε ο ΠΡΟΜΗΘΕΥΤΗΣ δικαιούται οποιουδήποτε ευεργετήματος λόγω της τυχόν πρόωρης παράδοσης ακόμα και αν αυτή γίνει δεκτή από τον ΑΓΟΡΑΣΤΗ.

- 12.4 Ο ΑΓΟΡΑΣΤΗΣ έχει το δικαίωμα να παρακρατήσει χρήματα από οποιαδήποτε ληξιπρόθεσμη οφειλή του (παρούσα ή μελλοντική) στον ΠΡΟΜΗΘΕΥΤΗ μέχρις ότου εξοφληθεί η συνολική οφειλή του ΠΡΟΜΗΘΕΥΤΗ από ποινικές ρήτρες που θα προκύψουν από την εφαρμογή του παρόντος Άρθρου.

ΑΡΘΡΟ 13 - ΔΙΑΠΙΣΤΩΣΗ ΕΛΑΤΤΩΜΑΤΩΝ ΤΗΣ ΠΡΟΜΗΘΕΙΑΣ

- 13.1. Αν οποτεδήποτε, κατά τη διάρκεια της ΣΥΜΒΑΣΗΣ ΠΡΟΜΗΘΕΙΑΣ, ή και κατά τη διάρκεια της περιόδου εγγύησης διαπιστωθούν πραγματικά, ελαττώματα ή ελλείψεις στην ΠΡΟΜΗΘΕΙΑ, και γενικά κατασκευή ελαττωματική ή αντίθετη προς τους όρους της ΣΥΜΒΑΣΗΣ ΠΡΟΜΗΘΕΙΑΣ από οποιοδήποτε συμβαλλόμενο μέρος, τότε αυτό το συμβαλλόμενο μέρος θα ενημερώνει αμελλητί εγγράφως το άλλο μέρος αναφέροντας αναλυτικά το είδος των ελαττωμάτων ή ελλείψεων. Ο ΑΓΟΡΑΣΤΗΣ από την πλευρά του μόλις περιέλθουν σε γνώση του τα παραπάνω ελαττώματα ή ελλείψεις, δύναται επιλεκτικά ή σωρευτικά να ασκήσει τα παρακάτω δικαιώματα:

- α. Να ειδοποιήσει εγγράφως τον ΠΡΟΜΗΘΕΥΤΗ να προβεί στις απαιτούμενες διορθωτικές ενέργειες για την άρση του ελαττώματος ή στις απαιτούμενες ενέργειες αντικατάστασης, τάσσοντάς του εύλογη προθεσμία για το σκοπό αυτό, εφόσον κατά την απόλυτη κρίση του ΑΓΟΡΑΣΤΗ υπάρχει στη διάθεση των μερών ο απαιτούμενος χρόνος για να γίνει αυτό.
- β. Να προβεί ο ίδιος ή να αναθέσει σε τρίτο να προβεί στις απαιτούμενες διορθωτικές ενέργειες με ευθύνη και δαπάνη του ΠΡΟΜΗΘΕΥΤΗ, εφόσον κατά την απόλυτη κρίση του ΑΓΟΡΑΣΤΗ δεν υπάρχει στη διάθεση των μερών ο απαιτούμενος χρόνος για να λάβει χώρα η διαδικασία της περ. α' του άρθρου 13.1

Στις περιπτώσεις α' και β' της άνω διάταξης του παρόντος άρθρου, Ο ΠΡΟΜΗΘΕΥΤΗΣ φέρει τον κίνδυνο βλάβης ή απώλειας του προς επισκευή υλικού από την τυχόν αποστολή του από τον ΑΓΟΡΑΣΤΗ προς τον ΠΡΟΜΗΘΕΥΤΗ μέχρι την εκ νέου παράδοσή του στις εγκαταστάσεις του ΑΓΟΡΑΣΤΗ ή τρίτου.

- γ. Να καταγγείλει τη ΣΥΜΒΑΣΗ ΠΡΟΜΗΘΕΙΑΣ όπως ειδικότερα προβλέπεται στο άρθρο 14 παρ. στ' του παρόντος ή να ακυρώσει τη σχετική μεμονωμένη παραγγελία, με τις προβλεπόμενες συνέπειες από τη ΣΥΜΒΑΣΗ ΠΡΟΜΗΘΕΙΑΣ ή και από το νόμο λόγω υπαίτιας παραβίασης όρων της ΣΥΜΒΑΣΗΣ ΠΡΟΜΗΘΕΙΑΣ από τον ΠΡΟΜΗΘΕΥΤΗ.
- 13.2 Ο ΠΡΟΜΗΘΕΥΤΗΣ θα υποχρεούται σε κάθε περίπτωση σε αποκατάσταση κάθε ζημίας που υπέστη ο ΑΓΟΡΑΣΤΗΣ από την αντισυμβατική συμπεριφορά του. Ενδεικτικά (και όχι περιοριστικά) υποχρεούται να καλύψει όλες τις δαπάνες αντικατάστασης υλικού, επανατοποθέτησης, σχετικών εργασιών και αποθετικών ζημιών λόγω της καθυστέρησης. Αν το ελαττωματικό τμήμα της

ΠΡΟΜΗΘΕΙΑΣ έχει ενσωματωθεί σε εγκατάσταση, ο ΠΡΟΜΗΘΕΥΤΗΣ ευθύνεται για όλες τις δαπάνες επανεγκατάστασης και για οποιαδήποτε ζημία του ΑΓΟΡΑΣΤΗ προκύψει εκ του λόγου αυτού.

- 13.3 Στις ανωτέρω περιπτώσεις όλες οι ζημίες που τυχόν υποστεί ο ΑΓΟΡΑΣΤΗΣ συμπεριλαμβανομένων και των αποθετικών ζημιών, καθώς και οποιαδήποτε δαπάνη στην οποία θα υποβληθεί, συνεπεία των αντισυμβατικών πράξεων ή παραλείψεων του ΠΡΟΜΗΘΕΥΤΗ θα βαρύνουν αποκλειστικά τον τελευταίο. Προκείμενου να αποζημιωθεί ο ΑΓΟΡΑΣΤΗΣ για τις ζημίες ή δαπάνες τις οποίες υπέστη από υπαιτιότητα του ΠΡΟΜΗΘΕΥΤΗ, ο ΑΓΟΡΑΣΤΗΣ θα προκαλεί κατάπτωση της Εγγυητικής Επιστολής που έχει καταθέσει ο ΠΡΟΜΗΘΕΥΤΗΣ, ή θα παρακρατεί οριστικά οποιοδήποτε ποσό έχει τυχόν παρακρατηθεί από τον ΠΡΟΜΗΘΕΥΤΗ ως Εγγύηση Καλής Εκτέλεσης σύμφωνα με το άρθρο 6 της ΣΥΜΒΑΣΗΣ ΠΡΟΜΗΘΕΙΑΣ, μέχρι ποσού ύψους ίσου με το ποσό του συνόλου των ζημιών και δαπανών στις οποίες υπέστη ο ΑΓΟΡΑΣΤΗΣ. Αν το συγκεκριμένο ποσό της Εγγύησης Καλής Εκτέλεσης δεν επαρκεί για να καλύψει τις ανωτέρω ζημίες ο ΠΡΟΜΗΘΕΥΤΗΣ θα οφείλει να καταβάλλει αμέσως στον ΑΓΟΡΑΣΤΗ τη διαφορά άλλως ο ΑΓΟΡΑΣΤΗΣ θα προβαίνει σε όλες τις σχετικές νόμιμες ενέργειες για την είσπραξη του σχετικού ποσού

ΑΡΘΡΟ 14 – ΚΑΤΑΓΓΕΛΙΑ

- 14.1. Τα συμβαλλόμενα μέρη έχουν το δικαίωμα να καταγγείλουν τη ΣΥΜΒΑΣΗ ΠΡΟΜΗΘΕΙΑΣ με γραπτή κοινοποίησή τους προς το άλλο μέρος στις παρακάτω περιπτώσεις:
- α. Ο ΑΓΟΡΑΣΤΗΣ δικαιούται να καταγγείλει την παρούσα Σύμβαση, αμέσως και χωρίς να οφείλει αποζημίωση για την καταγγελία σε περίπτωση αναστολής ή ανακλήσεως της Αδείας Λειτουργίας του.
 - β. Αν επιληφθεί οποιαδήποτε Αρχή έχουσα δικαιοδοσία να κινήσει διαδικασία για τη λύση, κήρυξη σε πτώχευση, τη θέση σε εκκαθάριση, αναγκαστική διαχείριση, θέση σε διαδικασία του άρθρου 99επ. του Πτωχευτικού Κώδικα ή οποιαδήποτε άλλη παρόμοια κατάσταση του νομικού προσώπου του ενός εκ των συμβαλλομένων μερών (σε περίπτωση Κοινοπραξίας ή Ένωσης Εταιρειών ενός μέλους αυτού) ή για την αναστολή των λειτουργιών του, ή αν εκδοθεί απόφαση για μία από τις παραπάνω περιπτώσεις,
 - γ. Αν ο ΠΡΟΜΗΘΕΥΤΗΣ υπερβεί έστω και μία φορά, για οποιοδήποτε λόγο, τις συμφωνημένες προθεσμίες παράδοσης των υλικών σύμφωνα με τα οριζόμενα στο άρθρο 8 της ΣΥΜΒΑΣΗΣ ΠΡΟΜΗΘΕΙΑΣ και ο ΑΓΟΡΑΣΤΗΣ κρίνει μη συμφέρουσα οικονομικά ή αδύνατη τη συνέχιση της Σύμβασης εξ' αιτίας της εν λόγω καθυστέρησης.
 - δ. Αν ο ΠΡΟΜΗΘΕΥΤΗΣ υπερβαίνει επανειλημμένα για οποιοδήποτε λόγο, τις συμφωνημένες προθεσμίες παράδοσης των υλικών σύμφωνα με τα οριζόμενα στο άρθρο 8 της ΣΥΜΒΑΣΗΣ ΠΡΟΜΗΘΕΙΑΣ.

- ε. Εάν διαπιστωθεί ουσιώδες ελάττωμα ή έλλειψη της ΠΡΟΜΗΘΕΙΑΣ τέτοιου είδους που να καθιστά τη συνέχιση της ΣΥΜΒΑΣΗΣ ΠΡΟΜΗΘΕΙΑΣ αδύνατη ή οικονομικά ασύμφορη για τον ΑΓΟΡΑΣΤΗ.
- στ. Πλην των ειδικότερων προβλέψεων της Σύμβασης για την καθυστέρηση ή αδυναμία του ΠΡΟΜΗΘΕΥΤΗ να παραδώσει τα εκάστοτε αιτούμενα προς παραλαβή υλικά, σε κάθε περίπτωση που ο ΠΡΟΜΗΘΕΥΤΗΣ παραβιάσει οποιοδήποτε όρο της ΣΥΜΒΑΣΗΣ, για τον οποίο δεν προβλέπεται ήδη από το σύνολο των τευχών της Σύμβασης δήλη μέρα εκτέλεσης της σχετική παροχής, ο ΑΓΟΡΑΣΤΗΣ μπορεί αφού τάξει εύλογη προθεσμία για την εκπλήρωση των υποχρεώσεων του ΠΡΟΜΗΘΕΥΤΗ να καταγγείλει τη ΣΥΜΒΑΣΗ με έγγραφη καταγγελία που επιδίδεται στον ΠΡΟΜΗΘΕΥΤΗ.
- 14.2. Σε κάθε περίπτωση καταγγελίας της ΣΥΜΒΑΣΗΣ ΠΡΟΜΗΘΕΙΑΣ ή ακύρωσης μεμονωμένης παραγγελίας σύμφωνα με τα σχετικά άρθρα της Σύμβασης, ο ΑΓΟΡΑΣΤΗΣ δικαιούται να προκαλέσει την κατάρπτωση υπέρ αυτού εν όλω ή εν μέρει, της Εγγυητικής Επιστολής Καλής Εκτέλεσης του ΠΡΟΜΗΘΕΥΤΗ, ή να παρακρατήσει οριστικά οποιοδήποτε ποσό έχει τυχόν παρακρατηθεί από τον ΠΡΟΜΗΘΕΥΤΗ ως Εγγύηση Καλή Εκτέλεσης σύμφωνα με το άρθρο 6 της ΣΥΜΒΑΣΗΣ ΠΡΟΜΗΘΕΙΑΣ,

ΑΡΘΡΟ 15 – ΕΠΙΘΕΩΡΗΣΗ

- 15.1. Η Επιθεώρηση των υλικών κατά τη διάρκεια της παραγωγικής διαδικασίας αποτελεί δικαίωμα του ΑΓΟΡΑΣΤΗ. Η άσκηση του δικαιώματος αυτού εναπόκειται στη διακριτική του ευχέρεια, παράλειψη άσκησης ή οποιαδήποτε παράλειψη κατά την άσκηση του δικαιώματος της Επιθεώρησης από τον ΑΓΟΡΑΣΤΗ σε καμία περίπτωση δε μειώνει την ευθύνη του ΠΡΟΜΗΘΕΥΤΗ. Σε καμία περίπτωση ο ΠΡΟΜΗΘΕΥΤΗΣ δεν απαλλάσσεται των ευθυνών και υποχρεώσεών του που απορρέουν από την παρούσα ΣΥΜΒΑΣΗ εκ του γεγονότος ότι έλαβε χώρα η προβλεπόμενη Επιθεώρηση, έγκριση των υλικών από την Επιθεώρηση ή ανεπιφύλακτη παραλαβή των υλικών της Προμήθειας.
- 15.2. Εφόσον ο ΑΓΟΡΑΣΤΗΣ ασκήσει το δικαίωμα Επιθεώρησης σύμφωνα με το άρθρο 15 ανωτέρω, ο ΠΡΟΜΗΘΕΥΤΗΣ οφείλει να εξασφαλίζει με δική του φροντίδα και κόστος χώρο γραφείου και τον σχετικό εξοπλισμό για δύο (2) άτομα στις εγκαταστάσεις του ή στις εγκαταστάσεις του Υποπρομηθευτή του, για να χρησιμοποιηθούν από τον ΑΓΟΡΑΣΤΗ ή/και τον εξουσιοδοτημένο Τρίτο Φορέα Επιθεώρησης στη διάρκεια παραγωγής των συμβατικών υλικών.

ΑΡΘΡΟ 16 – ΕΠΙΚΟΙΝΩΝΙΑ

- 16.1. Η αλληλογραφία (επιστολές, φαξ) σχετικά με την εκτέλεση της παρούσας ΣΥΜΒΑΣΗΣ θα γίνεται στην Ελληνική ή στην Αγγλική γλώσσα.
- 16.2. Η αλληλογραφία μεταξύ ΑΓΟΡΑΣΤΗ και ΠΡΟΜΗΘΕΥΤΗ σε σχέση με τη ΣΥΜΒΑΣΗ θα απευθύνεται ως ακολούθως :

α) Διεύθυνση ΑΓΟΡΑΣΤΗ :

ΕΤΑΙΡΕΙΑ ΔΙΑΝΟΜΗΣ ΑΕΡΙΟΥ ΑΤΤΙΚΗΣ Μ.Α.Ε.

Λυκόβρυση, Λεωφόρος Σοφοκλή Βενιζέλου 11 & Σερρών,

Τ.Κ. 14123, ΕΛΛΑΔΑ

Υπόψη :

Τηλ. : (213) 088

Fax : (213) 088

β) Διεύθυνση ΠΡΟΜΗΘΕΥΤΗ

.....

.....

16.3. Ο αντισυμβαλλόμενος ΠΡΟΜΗΘΕΥΤΗΣ δηλώνει με την παρούσα ότι διορίζει αντικλητό του στην Ελλάδα, τον κ. (όνομα, όνομα πατρός, επώνυμο, επάγγελμα), κάτοικο..... (πόλη, οδός, αριθμός, Τ.Κ.).

16.4. Στον αντίκλητο που διορίζεται κατ' αυτόν τον τρόπο και στην παραπάνω διεύθυνσή του, θα επιδίδονται με παραγγελία του ΑΓΟΡΑΣΤΗ ή των καθολικών ή ειδικών διαδόχων και εκπροσώπων του και τα έγγραφα που ορίζονται στο άρθρο 142 παράγραφος 4 του Κώδικα Πολιτικής Δικονομίας, δηλαδή όλες οι σχετικές προς τη ΣΥΜΒΑΣΗ εξώδικες και δικαστικές πράξεις περιλαμβανομένων και των εισαγωγικών εγγράφων δίκης και των δικαστικών αποφάσεων ή διαδικαστικών πράξεων. Η ανάκληση ή παραίτηση του αντικλήτου επιφέρει αποτελέσματα κατά του ΑΓΟΡΑΣΤΗ, μόνο από της κοινοποίησης σ' αυτόν ή στους καθολικούς ή ειδικούς διαδόχους του της σχετικής γνωστοποίησης και μόνο αν περιλαμβάνει διορισμό άλλου αντικλήτου στην ίδια πόλη με ακριβή αναγραφή της διεύθυνσής του. Τα ίδια ισχύουν και σε περίπτωση μεταβολής της διεύθυνσής του διορισθέντος αντικλήτου που αναγράφεται στη ΣΥΜΒΑΣΗ ή σε μεταγενέστερο διορισμό.

16.5. Η αλληλογραφία (γνωστοποιήσεις, κ.λ.π.) σχετικά με θέματα της ΣΥΜΒΑΣΗΣ ΠΡΟΜΗΘΕΙΑΣ θα αναγράφουν υποχρεωτικά τον αριθμό της.

ΑΡΘΡΟ 17 – ΝΟΜΟΘΕΣΙΑ – ΑΜΦΙΣΒΗΤΗΣΕΙΣ

Η παρούσα ΣΥΜΒΑΣΗ διέπεται από το Ελληνικό Δίκαιο, και από τους INCOTERMS 2010, που έχουν εκδοθεί από το Διεθνές Εμπορικό Επιμελητήριο, μόνο αναφορικά με την ερμηνεία και τη λειτουργία στην παρούσα σύμβαση του όρου «DDP» «Insurance paid by the Supplier» και στο βαθμό που δεν αντιτίθενται με τις διατάξεις της παρούσας. Κάθε αμφισβήτηση που εγείρεται μεταξύ ΑΓΟΡΑΣΤΗ και ΠΡΟΜΗΘΕΥΤΗ στα πλαίσια της ή σε σχέση με τη ΣΥΜΒΑΣΗ και εφόσον δεν μπορεί να διευθετηθεί φιλικά, υποβάλλεται στα Δικαστήρια των Αθηνών τα οποία ορίζονται ως αποκλειστικά αρμόδια.

ΑΡΘΡΟ 18 - ΕΓΓΥΗΣΕΙΣ

- 18.1. Ο ΠΡΟΜΗΘΕΥΤΗΣ δηλώνει και εγγυάται με την παρούσα ΣΥΜΒΑΣΗ ΠΡΟΜΗΘΕΙΑΣ ότι η ΠΡΟΜΗΘΕΙΑ και οι πρώτες ύλες θα είναι εντελώς καινούργιες, άριστης ποιότητας σε απόλυτη συμφωνία με τα χαρακτηριστικά, τις απαιτήσεις και τις προδιαγραφές που αναφέρονται στη ΣΥΜΒΑΣΗ ΠΡΟΜΗΘΕΙΑΣ και χωρίς κεκρυμμένα ή άλλα ελαττώματα ή ελαττωματική τεχνική εργασία.
- 18.2. Ο ΠΡΟΜΗΘΕΥΤΗΣ παρέχει χρόνο εγγύησης της ΠΡΟΜΗΘΕΙΑΣ διάρκειας ίσης με αυτή που παρέχεται από τον κατασκευαστή της ΠΡΟΜΗΘΕΙΑΣ.
- 18.3. Αν ο ΠΡΟΜΗΘΕΥΤΗΣ αντικαταστήσει, επισκευάσει ή τροποποιήσει κάποιο μέρος της ΠΡΟΜΗΘΕΙΑΣ, μία νέα Εγγυητική Περίοδος ίδιας διάρκειας με την αρχική θα ισχύσει για το μέρος της ΠΡΟΜΗΘΕΙΑΣ που αντικαταστάθηκε, επισκευάστηκε ή τροποποιήθηκε, από την πραγματική ημερομηνία θέσης σε λειτουργία ή παράδοση (ανάλογα με την περίπτωση) του αντικατασταθέντος, επισκευασθέντος ή τροποποιηθέντος μέρους της ΠΡΟΜΗΘΕΙΑΣ.

ΑΡΘΡΟ 19 – ΗΜΕΡΟΜΗΝΙΑ ΙΣΧΥΟΣ ΤΗΣ ΣΥΜΒΑΣΗΣ ΠΡΟΜΗΘΕΙΑΣ - ΤΡΟΠΟΠΟΙΗΣΗ

- 19.1. Η Σύμβαση που θα ανατεθεί θα έχει ισχύ μέχρι την ολοκλήρωση της παράδοσης των υλικών και το αργότερο για έξι (6) μήνες.
- 19.2. Μετά την υπογραφή της παρούσας ΣΥΜΒΑΣΗΣ, κανένα άλλο κείμενο, έγγραφο ή στοιχείο που αντηλλάγη ή που υπήρχε πριν από αυτήν ή κάθε είδους συμφωνία εκτός των τευχών της ΣΥΜΒΑΣΗΣ, που ορίζονται στο άρθρο 2, ανωτέρω, δεν θα έχει οποιαδήποτε ισχύ ή αποτέλεσμα ούτε θα μπορεί με οποιοδήποτε τρόπο, να ληφθεί υπόψη στην ερμηνεία των όρων και των συνθηκών της παρούσας ΣΥΜΒΑΣΗΣ.
- 19.3. Κάθε τροποποίηση των όρων και διατάξεων της ΣΥΜΒΑΣΗΣ, θα γίνεται μόνο με έγγραφη συμφωνία των Συμβαλλομένων, η οποία και θα υπογράφεται από τους νόμιμους εκπροσώπους τους.

ΑΡΘΡΟ 20 – ΕΜΠΙΣΤΕΥΤΙΚΟΤΗΤΑ – ΔΙΚΑΙΩΜΑΤΑ

- 20.1 Για όλη τη διάρκεια της ΣΥΜΒΑΣΗΣ και για χρονικό περιορισμό τριών (3) ετών μετά την καθιονδδήποτε τρόπο λήξη ή λύση της, ο ΠΡΟΜΗΘΕΥΤΗΣ αναλαμβάνει την υποχρέωση να μη γνωστοποιήσει σε τρίτο, μη εξουσιοδοτημένο πρόσωπο οποιαδήποτε πληροφορία, έγγραφο ή στοιχείο που σχετίζεται με τη παρούσα ΣΥΜΒΑΣΗ, χωρίς την προηγούμενη έγγραφη συναίνεση του ΑΓΟΡΑΣΤΗ. Όλες οι πληροφορίες και τα στοιχεία που περιέρχονται σε γνώση του ΠΡΟΜΗΘΕΥΤΗ στα πλαίσια εκτέλεσης της παρούσας, θεωρούνται εμπιστευτικές και θα χρησιμοποιούνται από τον ΠΡΟΜΗΘΕΥΤΗ αποκλειστικά για το σκοπό της εκπλήρωσης των υποχρεώσεων του που απορρέουν από την παρούσα.

- 20.2 Ο ΠΡΟΜΗΘΕΥΤΗΣ δεσμεύεται ότι κατά τη διάρκεια της ΣΥΜΒΑΣΗΣ καθώς και μετά την καθιονδήποτε τρόπο λύση ή λήξη αυτής δεν θα προβεί σε οποιαδήποτε κοινοποίηση ή/και δημοσίευση στον έντυπο και ηλεκτρονικό τύπο καθώς και στα μέσα κοινωνικής δικτύωσης των όρων και προϋποθέσεων της παρούσας ΣΥΜΒΑΣΗΣ, χωρίς την προηγούμενη συναίνεση του ΑΓΟΡΑΣΤΗ.

ΑΡΘΡΟ 21 – ΠΡΟΣΤΑΣΙΑ ΠΡΟΣΩΠΙΚΩΝ ΔΕΔΟΜΕΝΩΝ

- 21.1 Τα Συμβαλλόμενα Μέρη θα συμμορφώνονται συνεχώς με τις υποχρεώσεις που απορρέουν από τον Γενικό Κανονισμό Προστασίας Προσωπικών Δεδομένων (GDPR) καθώς και από τον Ν.4624/2019 για την εφαρμογή και ενσωμάτωση του ανωτέρω Κανονισμού στην εθνική νομοθεσία. Αντίστοιχη υποχρέωση βαρύνει και τον ΠΡΟΜΗΘΕΥΤΗ που ευθύνεται πλήρως για την πιστή εφαρμογή όλων των ανωτέρω.
- 21.2 Ο ΠΡΟΜΗΘΕΥΤΗΣ εγγυάται και αναλαμβάνει την υποχρέωση έναντι του ΑΓΟΡΑΣΤΗ να μην αντιγράψει, δημοσιεύσει, αναπαράγει, ανακοινώσει ή χρησιμοποιήσει ολικά ή μερικά οποιαδήποτε πληροφορία ή στοιχείο περιήλθε σε γνώση του που αφορά τον ΑΓΟΡΑΣΤΗ και την επιχειρηματική του δραστηριότητα για δικούς του σκοπούς ή σκοπούς τρίτων.

Σε πίστωση των ανωτέρω τα Συμβαλλόμενα Μέρη συνέταξαν και υπογράφουν την παρούσα ΣΥΜΒΑΣΗ κατά την παραπάνω καθορισμένη ημερομηνία, σε δύο (2) πρωτότυπα και κάθε Μέρος παρέλαβε ένα (1) υπογεγραμμένο αντίγραφο.

ΤΑ ΣΥΜΒΑΛΛΟΜΕΝΑ ΜΕΡΗ

Ο ΑΓΟΡΑΣΤΗΣ

Ο ΠΡΟΜΗΘΕΥΤΗΣ

Ο Εκτελεστικός Πρόεδρος Δ.Σ.

Ο Νόμιμος Εκπρόσωπος



ΠΑΡΑΡΤΗΜΑ Ι

ΠΙΝΑΚΑΣ ΥΛΙΚΩΝ ΚΑΙ ΧΡΟΝΟΔΙΑΓΡΑΜΜΑ ΠΑΡΑΔΟΣΕΩΝ

(Θα επισυναφθεί με την Υπογραφή της Σύμβασης)



ΠΑΡΑΡΤΗΜΑ ΙΙ

ΤΙΜΟΛΟΓΙΟ ΣΥΜΒΑΣΗΣ

(Θα επισυναφθεί με την Υπογραφή της Σύμβασης)



ΠΑΡΑΡΤΗΜΑ ΙΙΙ

ΕΓΓΥΗΤΙΚΗ ΕΠΙΣΤΟΛΗ ΚΑΛΗΣ ΕΚΤΕΛΕΣΗΣ

ΥΠΟΔΕΙΓΜΑ ΕΓΓΥΗΤΙΚΗΣ ΕΠΙΣΤΟΛΗΣ ΚΑΛΗΣ ΕΚΤΕΛΕΣΗΣ

Όνομασία Τράπεζας:
Κατάστημα :.....
Διεύθυνση:.....

Ημερομηνία έκδοσης:

Προς:

ΕΤΑΙΡΕΙΑ ΔΙΑΝΟΜΗΣ ΑΕΡΙΟΥ ΑΤΤΙΚΗΣ Μ.Α.Ε.

Λεωφ. Σοφοκλή Βενιζέλου 11 & Σερρών,

Τ.Κ. 14123, Λυκόβρυση

ΕΓΓΥΗΤΙΚΗ ΕΠΙΣΤΟΛΗ ΚΑΛΗΣ ΕΚΤΕΛΕΣΗΣ Αριθμ.

Ποσό #€ __.____,00#

Έχουμε την τιμή να σας γνωστοποιήσουμε ότι, εγγυόμαστε με την παρούσα επιστολή ανέκκλητα και ανεπιφύλακτα, και ως πρωτοφειλέτες, παραιτούμενοι του δικαιώματος της διαιρέσεως και διζήσεως και των ενστάσεων των άρθρων 852-856, 862-864 και 866-869 του Αστικού Κώδικα, μέχρι του ποσού των ΕΥΡΩ (€.....) υπέρ της Εταιρείας, οδός,αριθ.,Τ.Κ....., για την πιστή και ακριβή εκπλήρωση όλων των όρων και υποχρεώσεων της που απορρέουν από τη Σύμβαση για την **«Προμήθεια» (Διαγωνισμός ΕΔΑ –,)** με την ΕΔΑ ΑΤΤΙΚΗΣ Μ.Α.Ε., κατόπιν κηρύξεως της ως Αναδόχου στο σχετικό Διαγωνισμό που διενήργησε η ΕΔΑ ΑΤΤΙΚΗΣ Μ.Α.Ε.

Η παρούσα εγγύηση καλύπτει όλες τις απορρέουσες αξιώσεις από την ως άνω Σύμβαση και τα Παραρτήματα αυτής, αξιώσεις από παραβίαση των όρων της Σύμβασης, των προβλεπόμενων ποινικών ρητρών, καθώς επίσης και κάθε ζημία έναντι τρίτων από αντισυμβατική ή παράνομη συμπεριφορά της ως άνω Εταιρείας καθ' όλο το χρόνο ισχύος της.

Το παραπάνω ποσό τηρούμε στην απόλυτη και ελεύθερη διάθεσή σας και θα καταβληθεί με μόνη τη δήλωσή σας ολικά ή μερικά, χωρίς καμία από μέρος μας αντίρρηση ή ένσταση και χωρίς να ερευνηθεί το βάσιμο ή μη της απαίτησης, παραιτούμενοι από τέτοιο δικαίωμα, εντός τριών (3) ημερών από την απλή έγγραφη ειδοποίησή σας.

Η παρούσα εγγύηση που παρέχεται σύμφωνα με τα ως άνω ισχύει μέχρι _____ (όλη τη διάρκεια της Σύμβασης και τυχόν παράτασης)

Η παρούσα εγγύηση, όπως και κάθε υποχρέωση που απορρέει από αυτή, διέπεται από το Ελληνικό δίκαιο και η Τράπεζά μας αποδέχεται την αρμοδιότητα των καθ' ύλη αρμοδίων δικαστηρίων της Αθήνας για την επίλυση των διαφορών που προκύπτουν από αυτήν.

(Εξουσιοδοτημένη υπογραφή)



ΠΑΡΑΡΤΗΜΑ IV
ΕΓΓΥΗΤΙΚΗ ΕΠΙΣΤΟΛΗ ΚΑΛΗΣ ΛΕΙΤΟΥΡΓΙΑΣ

ΥΠΟΔΕΙΓΜΑ ΕΓΓΥΗΤΙΚΗΣ ΕΠΙΣΤΟΛΗΣ ΚΑΛΗΣ ΛΕΙΤΟΥΡΓΙΑΣ

Όνομασία Τράπεζας:
Κατάστημα :.....
Διεύθυνση:.....

Ημερομηνία έκδοσης:

Προς:
ΕΤΑΙΡΕΙΑ ΔΙΑΝΟΜΗΣ ΑΕΡΙΟΥ ΑΤΤΙΚΗΣ Μ.Α.Ε.
Λεωφ. Σοφοκλή Βενιζέλου 11 & Σερρών,
Τ.Κ.14123, Λυκόβρυση
ΕΓΓΥΗΤΙΚΗ ΕΠΙΣΤΟΛΗ ΚΑΛΗΣ ΛΕΙΤΟΥΡΓΙΑΣ Αριθμ.
Ποσό #€ __.____,00#

Έχουμε την τιμή να σας γνωστοποιήσουμε ότι, εγγυόμαστε με την παρούσα επιστολή ανέκκλητα και ανεπιφύλακτα, και ως πρωτοφειλέτες, παραιτούμενοι του δικαιώματος της διαιρέσεως και διζήσεως και των ενστάσεων των άρθρων 852-856, 862-864 και 866-869 του Αστικού Κώδικα, μέχρι του ποσού των ΕΥΡΩ (€.....) υπέρ της Εταιρείας, οδός,αριθ.,Τ.Κ....., για την ακριβή, πλήρη και πιστή εφαρμογή, εκτέλεση και εκπλήρωση όλων των όρων και υποχρεώσεων της συμπεριλαμβανομένων των εγγυήσεων που απορρέουν από την Σύμβαση 3300000..... για την «Προμήθεια.....» (Διαγωνισμός ΕΔΑ _.....)» με την ΕΔΑ ΑΤΤΙΚΗΣ Μ.Α.Ε. και ειδικότερα για την Καλή Λειτουργία της Προμήθειας αυτής.

Η παρούσα εγγύηση καλύπτει όλες τις απορρέουσες αξιώσεις από την ως άνω Σύμβαση και τα Παραρτήματα αυτής, αξιώσεις από παραβίαση των όρων της Σύμβασης, των προβλεπόμενων ποινικών ρητρών, καθώς επίσης και κάθε ζημία έναντι τρίτων από αντισυμβατική ή παράνομη συμπεριφορά της ως άνω Εταιρείας καθ' όλο το χρόνο ισχύος της.

Το παραπάνω ποσό τηρούμε στην απόλυτη και ελεύθερη διάθεσή σας και θα καταβληθεί με μόνη τη δήλωσή σας ολικά ή μερικά, χωρίς καμία από μέρος μας αντίρρηση ή ένσταση και χωρίς να ερευνηθεί το βάσιμο ή μη της απαίτησης, παραιτούμενοι από τέτοιο δικαίωμα, εντός τριών (3) ημερών από την απλή έγγραφη ειδοποίησή σας.

Η παρούσα εγγύηση που παρέχεται σύμφωνα με τα ως άνω ισχύει μέχρι _____ (24 μήνες από την ημερομηνία λήξης της Σύμβασης)

Η παρούσα εγγύηση, όπως και κάθε υποχρέωση που απορρέει από αυτή, διέπεται από το Ελληνικό δίκαιο και η Τράπεζά μας αποδέχεται την αρμοδιότητα των καθ' ύλη αρμοδίων δικαστηρίων της Αθήνας για την επίλυση των διαφορών που προκύψουν από αυτήν.

(Εξουσιοδοτημένη υπογραφή)



ΕΤΑΙΡΕΙΑ ΔΙΑΝΟΜΗΣ ΑΕΡΙΟΥ ΑΤΤΙΚΗΣ Μ.Α.Ε.

ΔΙΑΓΩΝΙΣΜΟΣ Μ26/102021

ΤΕΥΧΟΣ ΙΙΙ

ΤΙΜΟΛΟΓΙΟ ΟΙΚΟΝΟΜΙΚΗΣ ΠΡΟΣΦΟΡΑΣ

ΤΙΜΟΛΟΓΙΟ ΟΙΚΟΝΟΜΙΚΗΣ ΠΡΟΣΦΟΡΑΣ

A/A	ΚΩΔΙΚΟΣ ΥΛΙΚΟΥ ΕΔΑ	ΠΕΡΙΓΡΑΦΗ	ΜΟΝΑΔΑ ΜΕΤΡΗΣΗΣ	ΕΝΔΕΙΚΤΙΚΗ ΠΟΣΟΤΗΤΑ ΔΙΑΓΩΝΙΣΜΟΥ	ΤΙΜΗ ΜΟΝΑΔΟΣ*	ΤΙΜΗ ΜΟΝΑΔΟΣ (ΟΛΟΓΡΑΦΩΣ)
1	414104	ΣΤΑΘΜΟΣ ΕΜΠΟΡΙΚΩΝ ΠΕΛΑΤΩΝ MRS4.400 4/0,3bar, 520m ³ /h με ενσωματωμένο διορθωτή όγκου (PTZ) που θα φέρει τηλεμέτρηση μέσω GPRS 2G/3G/4G	TEM	1		

* Η τιμή μονάδας πρέπει να αποτυπώνεται με έως δύο (2) δεκαδικά ψηφία



διανομή αερίου
α τ τ ι κ η ς
ΕΤΑΙΡΕΙΑ ΔΙΑΝΟΜΗΣ ΑΕΡΙΟΥ ΑΤΤΙΚΗΣ

ΕΤΑΙΡΕΙΑ ΔΙΑΝΟΜΗΣ ΑΕΡΙΟΥ ΑΤΤΙΚΗΣ Μ.Α.Ε.

ΔΙΑΓΩΝΙΣΜΟΣ Μ26/102021

ΤΕΥΧΟΣ ΙV

ΤΕΧΝΙΚΕΣ ΠΡΟΔΙΑΓΡΑΦΕΣ ΥΛΙΚΩΝ

- Προδιαγραφή Σταθμού - ΕΔΑ-MR-004/5
- Προδιαγραφή διορθωτή όγκου - ΕΔΑ ΜΡ_005/0

**Σταθμοί Μ/Ρ Βιομηχανικών και Μεγάλων Εμπορικών
Καταναλωτών Με Πίεση Εισόδου 1,5 έως 4 bar**

ΣΥΝΤΑΞΗ:

ΜΗΧΑΝΙΚΟΣ ΠΡΟΔΙΑΓΡΑΦΩΝ
ΚΑΙ ΣΥΜΒΑΣΕΩΝ

ΕΛΕΓΧΟΣ

ΕΠΙΤΡΟΠΗ ΠΡΟΔΙΑΓΡΑΦΩΝ
ΕΔΑ ΑΤΤΙΚΗΣ

ΕΓΚΡΙΣΗ:

ΤΕΧΝΙΚΟΣ ΔΙΕΥΘΥΝΤΗΣ

Περιεχόμενα

ΕΙΣΑΓΩΓΗ	3
1 ΑΝΤΙΚΕΙΜΕΝΟ	3
2 ΤΥΠΟΙ ΣΤΑΘΜΩΝ	3
3 ΣΥΝΘΗΚΕΣ ΛΕΙΤΟΥΡΓΙΑΣ	3
3.1 Συμβατότητα υλικών με το Φυσικό Αέριο	3
3.2 Θερμοκρασία - Υγρασία	3
3.3 Πίεση Λειτουργίας	3
3.4 Ταχύτητα Ροής Αερίου	4
4 ΓΕΝΙΚΗ ΠΕΡΙΓΡΑΦΗ	4
4.1 Σχηματικό Διάγραμμα Σταθμών Μ/Ρ	4
4.2 Δομή του Βιομηχανικού Σταθμού Μ/Ρ	4
5 ΧΑΡΑΚΤΗΡΙΣΤΙΚΑ ΚΑΙ ΠΕΡΙΓΡΑΦΗ ΕΞΟΠΛΙΣΜΟΥ	5
5.1 Ονομαστικά μεγέθη	5
5.2 Σωλήνες και εξαρτήματα	5
5.3 Σωληνώσεις και ρακόρ των οργάνων	5
5.4 Φλάντζες	5
5.5 Παρεμβύσματα	6
5.6 Κοχλίες	6
5.7 Περικόχλια	7
5.8 Μονωτικός Σύνδεσμος	7
5.9 Βάνες Εισόδου	9
5.10 Βάνες εξόδου	10
5.11 Βάνες Οργάνων	11
5.12 Φίλτρα	11
5.13 Βάνες ακαριαίας διακοπής	12
5.14 Ρυθμιστές	12
5.15 Ανακουφιστική βάνα	13
5.16 Μετρητής αερίου	13
5.17 Ενδεικτικά Πίεσης και διαφορικής πίεσης	16
5.18 Αναμονή για Data Logger	16
5.19 Γείωση	16
6 ΚΑΤΑΣΚΕΥΗ	16
6.1 Συγκολλήσεις	16
6.2 Συναρμολόγηση	16
7 ΚΑΜΠΙΝΑ ΣΥΝΑΡΜΟΛΟΓΗΣΗΣ	17
7.1 ΠΛΑΙΣΙΟ	17
7.2 ΚΑΜΠΙΝΑ	17
8 ΑΠΑΙΤΗΣΕΙΣ ΘΟΡΥΒΟΥ	18
9 ΒΑΦΗ ΕΞΑΡΤΗΜΑΤΩΝ	18
10 ΕΛΕΓΧΟΙ - ΔΟΚΙΜΕΣ - ΕΠΙΘΕΩΡΗΣΕΙΣ - ΠΙΣΤΟΠΟΙΗΣΕΙΣ	18
10.1 Έλεγχος κατασκευαστικών σχεδίων και έκδοση quality plan	19
10.2 Δοκιμή - Επιθεώρηση - Πιστοποίηση στο Εργοστάσιο Κατασκευής	19
10.3 Έλεγχοι - Δοκιμές σταθμών μετά την εγκατάσταση	20
11 ΤΕΧΝΙΚΟΣ ΦΑΚΕΛΟΣ ΣΤΑΘΜΟΥ - ΕΓΓΡΑΦΑ ΕΓΚΑΤΑΣΤΑΣΗΣ ΚΑΙ ΔΟΚΙΜΑΣΤΙΚΗΣ ΛΕΙΤΟΥΡΓΙΑΣ - ΤΕΚΜΗΡΙΩΣΗ	20
12 ΠΙΝΑΚΙΔΕΣ	21
13 ΑΝΤΑΛΛΑΚΤΙΚΑ - ΑΝΑΛΩΣΙΜΑ - ΕΡΓΑΛΕΙΑ	21
14 ΤΥΠΟΠΟΙΗΣΗ ΕΙΣΟΔΟΥ ΕΞΟΔΟΥ	21
15 ΠΙΝΑΚΑΣ ΒΑΣΙΚΩΝ ΥΛΙΚΩΝ	23
ΕΝΔΕΙΚΤΙΚΑ ΣΧΕΔΙΑ ΣΤΑΘΜΟΥ ΜRS ΜΕ ΔΥΟ ΚΑΙ ΤΡΙΑ ΡΕΥΜΑΤΑ	26

ΕΙΣΑΓΩΓΗ

Η παρούσα τεχνική προδιαγραφή στηρίζεται στην τεχνική προδιαγραφή MRMS 04-02 της ΔΕΦΑ Α.Ε. και επιπρόσθετα ενσωματώνει μια σειρά από τροποποιήσεις, οι οποίες αποτελούν προϊόν της συσσωρευμένης εμπειρίας στη λειτουργία παρόμοιων βιομηχανικών σταθμών εκ μέρους της ΔΕΦΑ και της ΕΔΑ Αττικής.

1 ΑΝΤΙΚΕΙΜΕΝΟ

Η παρούσα Τεχνική Προδιαγραφή αναφέρεται στους Σταθμούς Μ/Ρ Φυσικού Αερίου (Φ.Α.), οι οποίοι θα εγκατασταθούν για τη ρύθμιση της πίεσης και τη μέτρηση του τροφοδοτούμενου αερίου στους βιομηχανικούς και μεγάλους εμπορικούς καταναλωτές.

Η ονομαστική δυναμικότητα των σταθμών κυμαίνεται από το 100 Nm³/h μέχρι τα 1.600 Nm³/h

Η πίεση εισόδου κυμαίνεται από τα 1,5 έως τα 4 bar,
Η πίεση εξόδου θα καθορίζεται στην παραγγελία.

Η Προδιαγραφή αυτή καλύπτει τα βασικά χαρακτηριστικά και απαιτήσεις για τους Σταθμούς αερίου.

2. ΤΥΠΟΙ ΣΤΑΘΜΩΝ

Οι Βιομηχανικοί Σταθμοί Φ.Α. είναι 7 τύπων:

A/A	ΚΩΔΙΚΟΣ ΣΤΑΘΜΟΥ	ΠΙΕΣΗ ΕΞΟΔΟΥ (bar)	ΜΕΓΙΣΤΗ ΠΑΡΟΧΗ (Nm ³ /h)
1	MRS 4.100	0,3 - 1	130 στα 0.3 bar
2	MRS 4.160	0,3 - 1	200 στα 0.3 bar
3	MRS 4.250	0,3 - 1	325 στα 0.3 bar
4	MRS 4.400	0,3 - 1	520 στα 0.3 bar
5	MRS 4.650	0,3 - 1	850 στα 0.3 bar
6	MRS 4.1000	0,3 - 1	1300 στα 0.3 bar
7	MRS 4.1600	0,3 - 1	2080 στα 0.3 bar

3 ΣΥΝΘΗΚΕΣ ΛΕΙΤΟΥΡΓΙΑΣ

3.1 Συμβατότητα υλικών με το Φυσικό Αέριο

Τα εξαρτήματα του Σταθμού που είναι σε επαφή με το αέριο θα κατασκευαστούν από υλικά κατάλληλα για φυσικό αέριο.

3.2 Θερμοκρασία - Υγρασία

- Θερμοκρασία περιβάλλοντος : -10°C έως 55°C
- Θερμοκρασία αερίου 0°C έως 20°C
- Σχετική υγρασία (μέγιστη) 100%

3.3 Πίεση Λειτουργίας

Όλες οι αναφερόμενες πιέσεις είναι σχετικές πιέσεις.

ΕΔΑ-MR-004

ΣΤΑΘΜΟΙ Μ/Ρ ΒΙΟΜΗΧΑΝΙΚΩΝ ΚΑΙ ΜΕΓΑΛΩΝ ΕΜΠΟΡΙΚΩΝ ΚΑΤΑΝΑΛΩΤΩΝ
ΜΕ ΠΙΕΣΗ ΕΙΣΟΔΟΥ 1,5 ΕΩΣ 4 bar

Πίεση εισόδου 1,5 έως 4 bar

Πίεση εξόδου 0.3-1.0 bar

Η πίεση εξόδου θα καθορίζεται στην παραγγελία και θα γίνεται η ανάλογη διαστασιολόγηση του εξοπλισμού.

Η ονομαστική ροή των Σταθμών Μ/Ρ θα μετράται με σχετική πυκνότητα φυσικού αερίου 0.61 σε συνθήκες που περιγράφονται στην παράγραφο 3 αυτής της Προδιαγραφής.

3.4 Ταχύτητα Ροής Αερίου

Η ταχύτητα του αερίου στο φίλτρο και γενικά στις σωληνώσεις του σταθμού δεν πρέπει να υπερβαίνει τα 25 m/sec. Είναι δυνατόν σε επιμέρους τμήματα που δεν επηρεάζουν τη λειτουργικότητα του σταθμού (όπως το τμήμα εκτόνωσης της πίεσης στην έξοδο του ρυθμιστή και η είσοδος του ρυθμιστή) να εξετασθεί τοπική αύξηση της ταχύτητας μικρής κλίμακας της τάξης του 20% περίπου.

4 ΓΕΝΙΚΗ ΠΕΡΙΓΡΑΦΗ

4.1 Σχηματικό Διάγραμμα Σταθμών Μ/Ρ

Το Σχηματικό διάγραμμα των Σταθμών δίδεται στο άρθρο 16 της παρούσας προδιαγραφής.

4.2. Δομή του Βιομηχανικού Σταθμού Μ/Ρ.

Ο σταθμός θα αποτελείται από δύο όμοια ρυθμιστικά ρεύματα, το ένα σε λειτουργία, το άλλο σε αναμονή.

Σε ειδικές περιπτώσεις και κατόπιν σχετικής παραγγελίας από την ΕΔΑ Αττικής είναι δυνατόν ο σταθμός να είναι μονού ρεύματος.

Επίσης είναι δυνατόν κατόπιν παραγγελίας να ζητηθεί η προσθήκη τρίτου ρυθμιστικού ρεύματος με πίεση εξόδου 25 mbar και περιορισμένης δυναμικότητας. Στο ρεύμα αυτό τοποθετείται μετρητής θετικής μετατόπισης (rotary meter) η δυναμικότητα του οποίου καθορίζεται κατά περίπτωση στη συγκεκριμένη παραγγελία. Το ρεύμα αυτό θα κατασκευαστεί με χρήση φλαντζωτών και όχι βιδωτών συνδέσεων ακολουθώντας τη φιλοσοφία κατασκευής της προδιαγραφής ΕΔΑ MR 013.

Προκειμένου για σταθμούς δύο ρευμάτων, κάθε ρεύμα θα έχει δυνατότητα 100% της ονομαστικής ροής.

Στο τέλος των ρευμάτων ρύθμισης ακολουθεί το μετρητικό τμήμα του Σταθμού. Προκειμένου για τους σταθμούς MRS 4100, MRS 4160 και 4250, θα τοποθετηθεί μετρητής θετικής μετατόπισης (rotary meter) ή μετρητής τουρμπίνας (turbine meter) κατόπιν παραγγελίας της ΕΔΑ Αττικής. Προκειμένου για τους τύπους σταθμών MRS 4.400, MRS 4.650, MRS 4.1000 και MRS 4.1600 θα τοποθετηθεί μετρητής τουρμπίνας (turbine meter) εκτός αν κατά την παραγγελία ζητηθεί μετρητής rotary.

4.2.1 Εξαρτήματα εισόδου εξόδου

1. Στην είσοδο θα τοποθετηθεί μεταβατικό εξάρτημα PE-metal). Στην έξοδο θα τοποθετηθεί μονωτικός σύνδεσμος είτε, κατόπιν παραγγελίας της ΕΔΑ Αττικής, μεταβατικό εξάρτημα PE-metal.
2. Επίσης στην είσοδο θα τοποθετηθεί αναμονή υπό μορφή ταυ μετά την φλάντζα και πριν τη βάνα εισόδου, προκειμένου να συνδεθεί μανόμετρο και να ασκηθεί πίεση αντίθετα προς τη φορά της ροής του αερίου προκειμένου να επανοπλισθεί το flow limiter της παροχής

4.2.2 Δυναμικότητα ροής του Σταθμού Μ/Ρ

Τα ρυθμιστικά και μετρητικά στοιχεία του σταθμού θα πρέπει να ανταποκρίνονται χωρίς λειτουργικά προβλήματα στο 120% της μέγιστης παροχής, όπως ορίζεται στο άρθρο 2. σε όλο το εύρος πιέσεων εξόδου που ορίζονται στη παράγραφο 3.3 και σε πίεση εισόδου 1,5-4 bar σε όλο το εύρος της θερμοκρασίας εισόδου του αερίου (παράγραφος 3.2)

5. ΧΑΡΑΚΤΗΡΙΣΤΙΚΑ ΚΑΙ ΠΕΡΙΓΡΑΦΗ ΕΞΟΠΛΙΣΜΟΥ

Τα χαρακτηριστικά των εξαρτημάτων, τα οποία αποτελούν τον Σταθμό Μ/Ρ περιγράφονται παρακάτω.

Διευκρινίζεται ότι όπου αναφέρεται ο όρος «ισοδύναμο υλικό», θεωρείται υλικό ίδιου τύπου με αυτό που προτείνεται στην παρούσα προδιαγραφή, το οποίο έχει ιδιότητες ισοδύναμες ή ανώτερες από το προτεινόμενο. Η ισοδυναμία του υλικού θα τεκμαίρεται από τον κατασκευαστή είτε με πειραματικά δεδομένα πιστοποιημένων εργαστηρίων είτε με βιβλιογραφικά δεδομένα.

5.1 Ονομαστικά μεγέθη

Τα ονομαστικά μεγέθη των σταθμών δίνονται στο άρθρο 2 της παρούσας προδιαγραφής.

5.2 Σωλήνες και εξαρτήματα

Το υλικό των βασικών σωληνώσεων που χρησιμοποιείται για την κατασκευή του Σταθμού Μ/Ρ, είναι χαλύβδινος αγωγός χωρίς ραφή, κατά API 5L, Grade B.

Το ελάχιστο πάχος σωληνώσεων είναι :

για DN μέχρι 6"	: 4.8 mm
για DN από 8" έως 12"	: 6.35 mm

Σε κάθε άλλη περίπτωση ο συντελεστής σχεδιασμού για την εύρεση του πάχους των τοιχωμάτων θα είναι 0.4.

Τα εξαρτήματα πρέπει να είναι συγκολλητά, από χάλυβα ASTM A 234 WPB, MSS SP 75 ή άλλο αμερικανικό πρότυπο ή πρότυπο ISO εφόσον εμπίπτουν στο πεδίο εφαρμογής του για τη ζητούμενη κλάση πίεσης. Οι διαστάσεις τους πρέπει να είναι σύμφωνες με ANSI B 16.9.

Η πίεση σχεδιασμού του Σταθμού θα είναι 10 bar προκειμένου για τον εξοπλισμό πριν τον ρυθμιστή και 6 bar προκειμένου για τον εξοπλισμό μετά τον ρυθμιστή.

5.3 Σωληνώσεις και ρακόρ των οργάνων

Οι σωληνώσεις των οργάνων και οι συνδέσεις τους πρέπει να είναι ανοξειδωτες ώστε να είναι ανθεκτικές στις διαβρώσεις.

Τα ρακόρ θα είναι τύπου "ERMETO".

5.4 Φλάντζες

Υλικά

Οι φλάντζες θα είναι δύο τύπων: φλάντζες slip on είτε φλάντζες με συγκολλητό λαιμό. Το υλικό κατασκευής τους θα είναι συγκολλούμενος ανθρακούχος χάλυβας.

Μηχανικά χαρακτηριστικά

Τα βασικά μηχανικά χαρακτηριστικά προσδιορίζονται στο πρότυπο ASTM A 104. Η κλάση πίεσης των φλαντζών θα είναι κατά ANSI 150 / PN 10.

Πρότυπα αναφοράς

- υλικά : ASTM A 105 ή άλλο αμερικανικό πρότυπο ή πρότυπο ISO εφόσον εμπίπτουν στο πεδίο εφαρμογής του για τη ζητούμενη κλάση πίεσης.

Έλεγχοι

- διαστάσεις : ANSI B 16-5
- πίεση : ANSI B 16-5

e

- οπτική επιθεώρηση φινιρίσματος
- έλεγχος διαστάσεων : σύμφωνα με το ANSI πρότυπο B 16-5,
- έλεγχος των πιστοποιητικών συμφωνίας των υλικών και των μηχανικών χαρακτηριστικών.

Σήμανση-

±

Οι ακόλουθες ενδείξεις πρέπει να δίνονται στην πλευρά κάθε φλάντζας:

- ονομαστική διάμετρος,
- κλάση
- τύπος χάλυβα
- αρχικά ή όνομα κατασκευαστή.

5.5 Παρεμβύσματα

Πρέπει να γίνονται από υλικά που είναι κατάλληλα για Φυσικό Αέριο. Πρέπει να είναι PN 10 και συμβατά με την επιλεγείσα φλάντζα και πρέπει να αντέχουν στην πίεση και θερμοκρασία λειτουργίας. Δεν πρέπει να περιέχουν αμιάντο στην σύστασή τους.

Πρότυπα αναφοράς

- υλικά : ANSI B 16-5 ή άλλο αμερικανικό πρότυπο ή πρότυπο ISO εφόσον εμπίπτουν στο πεδίο εφαρμογής του για τη ζητούμενη κλάση πίεσης.
- διαστάσεις : ANSI B 16-5

5.6 Κοχλίες

Πρέπει να κατασκευάζονται από σφυρήλατες ράβδους χρωμιο-μολυβδενικού χάλυβα. Οι κοχλίες θα είναι γαλβανισμένοι είτε ανοξειδωτοί . Θα είναι κατάλληλοι από πλευράς σχεδιασμού και αντοχής για τις επιλεγείσες φλάντζες.

Τα σπειρώματα πρέπει να είναι σύμφωνα με τις εφαρμοζόμενες Προδιαγραφές ISO.

Συνθήκες λειτουργίας

Θα χρησιμοποιούνται για συναρμολόγηση των φλαντζών.

Η μέγιστη πίεση λειτουργίας θα είναι η προβλεπόμενη από το ANSI B 150/PN 10.

Πρότυπα αναφοράς

- υλικά : ASTM A 193 Gr. B7 ή άλλο αμερικανικό πρότυπο ή πρότυπο ISO εφόσον εμπίπτουν στο πεδίο εφαρμογής του για τη ζητούμενη κλάση πίεσης
- διαστάσεις : ANSI B 16-5
- σπειρώματα : Κατά ISO

5.7 Περικόχλια

Υλικά

Τα εξαγωνικά παξιμάδια πρέπει να γίνονται από ράβδους ανθρακούχου χάλυβα. Τα περικόχλια θα είναι γαλβανισμένα ή ανοξείδωτα, συμβατά με τους επιλεγέντες κοχλίες

Χημική Σύσταση

Η χημική σύσταση προσδιορίζεται στο ASTM πρότυπο A 194 ή άλλο αμερικανικό πρότυπο ή πρότυπο ISO εφόσον εμπίπτουν στο πεδίο εφαρμογής του για τη ζητούμενη κλάση πίεσης.

Συνθήκες λειτουργίας

Θα χρησιμοποιούνται για συναρμολόγηση των φλαντζών.

Η μέγιστη πίεση λειτουργίας θα είναι η προβλεπόμενη από το ANSI B 150 / PN 10.

Πρότυπα αναφοράς

- υλικά : ASTM A 194 Gr. 2H ή άλλο αμερικανικό πρότυπο ή πρότυπο ISO εφόσον εμπίπτουν στο πεδίο εφαρμογής του για τη ζητούμενη κλάση πίεσης
- διαστάσεις : ANSI B 16-5
- σπειρώματα : Κατά ISO

5.8 Μονωτικός Σύνδεσμος

Γενικά

Στην περίπτωση που η εσωτερική εγκατάσταση του πελάτη είναι χαλύβδινη, εγκαθίσταται στην έξοδο του σταθμού μονωτικός σύνδεσμος. Στην περίπτωση που το εσωτερικό δίκτυο του πελάτη είναι από PE, αντί του μονωτικού συνδέσμου εγκαθίσταται στην έξοδο του σταθμού μεταβατικό εξάρτημα PE-Steel. Σε κάθε παραγγελία η ΕΔΑ Αττικής θα προσδιορίζει το ποσοστό των σταθμών που θα έχουν το ένα ή το άλλο εξάρτημα στην έξοδο τους.

Οι μονωτικοί σύνδεσμοι θα είναι τύπου μπλοκ

Υλικά

Τα μεταλλικά τμήματα των μονωτικών συνδέσμων θα γίνονται από συγκολλησιμο ανθρακούχο χάλυβα. Η χημική σύσταση και τα μηχανικά χαρακτηριστικά του χάλυβα θα πρέπει να είναι σύμφωνα με τις οδηγίες των ακόλουθων προδιαγραφών: ASTM A 234, grade WPB και API 5L, grade B ή άλλο εφαρμοζόμενο αμερικανικό πρότυπο ή πρότυπο ISO.

Τα υπόλοιπα υλικά πρέπει να επιλεγούν σύμφωνα με τις συνθήκες χρησιμοποίησης έτσι ώστε η ηλικία τους, η δράση των συστατικών του αερίου και των εξωτερικών παραγόντων να μην τροποποιούν πρόωρα τα χαρακτηριστικά και την απόδοση του συνδέσμου.

Όλα τα μέρη του συνδέσμου πρέπει να είναι ανθεκτικά σε μηχανικές, χημικές και θερμικές επιδράσεις, που ενδεχομένως υποστούν.

Σχεδίαση και Διαστάσεις

Οι μονωτικοί σύνδεσμοι πρέπει να είναι τύπου μπλόκ και να μην μπορούν να αποσυναρμολογηθούν σε κομμάτια.

Η κλάση πίεσης είναι σύμφωνη με το ANSI 150 / PN 10. Οι σωλήνες που χρησιμοποιούνται για την κατασκευή των συνδέσμων πρέπει να είναι σύμφωνοι με το πρότυπο API 5L, grade B.

Η εσωτερική διάμετρος των μονωτικών συνδέσμων δεν πρέπει να είναι μικρότερη από το 96% της εσωτερικής διαμέτρου των χαλυβδοσωλήνων στους οποίους πρόκειται να τοποθετηθούν.

Διαδικασία Κατασκευής

Οι συγκολλήσεις πρέπει να γίνονται σύμφωνα με τις οδηγίες της προδιαγραφής API 1104.

Η εξωτερική επιφάνεια του συνδέσμου θα πρέπει να προστατεύεται με εποξειδική επικάλυψη, πάχους τουλάχιστον 500 μm.

Η εσωτερική επιφάνεια των μονωτικών συνδέσμων πρέπει να προστατεύεται με εποξειδική επικάλυψη, πάχους τουλάχιστον 60 μm.

Η εποξειδική επικάλυψη πρέπει να αντέχει στο περιβάλλον φυσικού αερίου, σε συμπυκνώματα που τυχόν μεταφέρει, και να είναι ανθεκτικό σε σωματίδια (σκόνες κλπ.) που τυχόν μεταφέρει το αέριο.

Ειδικές Προδιαγραφές για Μονωτικούς Συνδέσμους

Ο αναφερόμενος τύπος μονωτικού συνδέσμου θα είναι φλάντζωτος

Οι φλάντζες πρέπει να συμφωνούν με τις απαιτήσεις των προδιαγραφών ANSI B 16.5, κλάση 150 και ASTM A 105 και να είναι συμβατή με τη φλάντζα εξόδου του σταθμού.

Πρέπει να προβλεφθεί επίσης, μια ικανοποιητική, διαρκής, αντιδιαβρωτική, μη αγωγήμη προστασία των εξωτερικών μεταλλικών τμημάτων (εκτός από την επιφάνεια της φλάντζας).

Έλεγχος Ποιότητας

Δοκιμές και Επιθεωρήσεις

Ο κατασκευαστής εγγυάται και βεβαιώνει ότι οι μονωτικοί σύνδεσμοι είναι σύμφωνοι με την παρούσα Τεχνική Προδιαγραφή.

Ο κατασκευαστής θα κάνει τις δοκιμές σύμφωνα με το πρότυπο ASTM A234 και όπως προσδιορίζεται παρακάτω.

Για κάθε παρτίδα, η χημική σύσταση του χάλυβα πρέπει να καθορίζεται και τα μηχανικά χαρακτηριστικά πρέπει να ελέγχονται όπως προβλέπεται στο πρότυπο ASTM A 234.

Οι σωλήνες που θα χρησιμοποιηθούν για την κατασκευή του μονωτικού συνδέσμου πρέπει να ελεγχθούν σύμφωνα με το πρότυπο API 5L.

Όλες οι συγκολλήσεις θα ελέγχονται ραδιογραφικά κατά API 1104.

Πριν την μόνωση, οι μονωτικοί σύνδεσμοι θα δοκιμάζονται υδραυλικά, σύμφωνα με τα παρακάτω:

- 5 λεπτά σε 1,5 φορά την μέγιστη πίεση λειτουργίας,
- ξανά στην ατμοσφαιρική πίεση,
- επανάληψη της δοκιμής δυο φορές.

Μετά την υδραυλική δοκιμή και μετά την μόνωση, όλοι οι μονωτικοί σύνδεσμοι πρέπει να υποστούν μια δοκιμή στεγανότητας σε πίεση 6 bar για 10 λεπτά. Δεν πρέπει να υπάρξει καμία διαρροή.

Μετά από αυτές τις δυο δοκιμές, η εξωτερική μόνωση όλων των συνδέσμων πρέπει να υποστεί ηλεκτρική μονωτική δοκιμή σε τάση 10000 VAC / 50 Hz, για 1 λεπτό.

Επιπλέον, όλοι οι μονωτικοί σύνδεσμοι θα υπόκεινται σε δοκιμή ηλεκτρικής αντοχής, με παλμική τάση 1500 VAC / 50 Hz των 5 sec, για 1 λεπτό. Η ηλεκτρική αντίσταση του συνδέσμου πρέπει να είναι τουλάχιστον 1 MΩ.

Οι παραπάνω ηλεκτρικές δοκιμές δύνανται να υποκατασταθούν από άλλες ισοδύναμες

Πιστοποιητικά

Τα πιστοποιητικά που αποδεικνύουν ότι οι μονωτικοί σύνδεσμοι είναι σύμφωνοι με αυτή την προδιαγραφή θα δίνονται στην ΕΔΑ ΑΤΤΙΚΗΣ με κάθε παραλαβή.

Θα περιλαμβάνουν μεταξύ άλλων τα ακόλουθα στοιχεία :

- ταυτότητα του μονωτικού συνδέσμου (τύπος, ονομαστική διάμετρος, ονομαστικό πάχος άκρου, αριθμός σειράς),
- κλάση χάλυβα
- διαστάσεις των μονωτικών συνδέσμων ιδιότητες ηλεκτρικής μόνωσης των μονωτικών συνδέσμων (συνημμένα τα αποτελέσματα των δοκιμών που έχουν εκτελεστεί).

Σήμανση

Οι ακόλουθες ενδείξεις πρέπει να αναφέρονται :

- όνομα ή αρχικά του κατασκευαστή,
- αριθμός σειράς,
- ονομαστική διάμετρος,
- κλάση πίεσης,
- κλάση χάλυβα.

5.9 Βάνες Εισόδου

Οι βάνες στην είσοδο των ρυθμιστών θα είναι φλαντζωτές, σφαιρικές, πλήρους διάρτησης, ή τύπου wafer σύμφωνα με το εφαρμοζόμενο αμερικανικό πρότυπο ή πρότυπο ISO. Οι βάνες θα είναι πυράντοχες.

Υλικά

Σώμα

Χυτός ανθρακούχος χάλυβας ASTM A 216 Gr. WCB

Σφυρήλατος ανθρακούχος χάλυβας ASTM A 105

Στόμιο και Λαιμός

Χυτός σιδηρούχος ημι-χάλυβας ASTM A 126 Gr. B

Ανοξείδωτος χάλυβας ASTM A 182 Gr. F 304

- Εναλλακτικά των παραπάνω, οι σφαιρικές βάνες πρέπει να είναι σύμφωνες με τα εφαρμοζόμενα αμερικανικά πρότυπα.
- Θα προσκομιστούν σχετικά πιστοποιητικά από τα οποία θα τεκμαίρονται το υλικό κατασκευής, το πρότυπο κατασκευής και η κλάση πίεσης.

Λειτουργία

Η λειτουργία της σφαιρας πρέπει να εκτελείται με την βοήθεια μοχλού και απαραίτητως για ball βάνες άνω των 6 inches η λειτουργία τους θα γίνεται με χρήση κιβωτίου ταχύτητας (gear box).

Σε κάθε περίπτωση, η απαιτούμενη δύναμη για άνοιγμα/ κλείσιμο πρέπει να είναι στα πρότυπα της ανθρώπινης δύναμης (σε κάθε περίπτωση μικρότερη από 350 Nm).

Όλες οι βάνες πρέπει να συνοδεύονται με τον μοχλό χειρισμού ή το κιβώτιο ταχύτητας (gear box) και χειροτροχό. Στην θέση ανοικτή ή κλειστή, οι βάνες πρέπει να μένουν με τον μοχλό ή τροχό τους ακόμα και κλείνοντας την πόρτα της καμπίνας.

Συνθήκες λειτουργίας

Οι βάνες πρέπει να είναι κατάλληλες για χρήση Φυσικού Αερίου.

Η μέγιστη πίεση λειτουργίας είναι 10 bar.

Αναφορά Προτύπων

- υλικά API 6 D
- διαστάσεις ANSI B 16-5
- πίεση API 6 D

ή άλλο εφαρμοζόμενο αμερικανικό πρότυπο ή πρότυπο ISO.

Έλεγχοι και Δοκιμές

- υδραυλικοί έλεγχοι,
- έλεγχος αντοχής του κυρίως σώματος, υδραυλική δοκιμή εδράνων σε πίεση τουλάχιστον ίση με 1.5 φορά την πίεση λειτουργίας.
- λειτουργία της βάνας και έλεγχος ότι ο άξονας της βάνας είναι στεγανός σε πίεση τουλάχιστον ίση με 1.5 φορά την πίεση λειτουργίας
- πνευματική δοκιμή,
- δοκιμή στεγανότητας των εδράνων σε πίεση 6 bar,
- οπτική επιθεώρηση του τελειώματος και έλεγχος των διαστάσεων,
- έλεγχος των πιστοποιητικών των υλικών και των μηχανικών χαρακτηριστικών,

Σήμανση

Κάθε βάνα πρέπει να σημαίνεται όπως παρακάτω:

- όνομα του κατασκευαστή,
- ονομαστικό μέγεθος,
- κλάση πίεσης,
- κατεύθυνση κλεισίματος.

5.10 Βάνες εξόδου

Γενικά

Οι βάνες εξόδου θα είναι σφαιρικές χαλύβδινες, τύπου wafer ή πλήρους διάτρησης (wafer ball valve)

- Οι βάνες θα ακολουθούν τα εφαρμοζόμενα αμερικανικά πρότυπα ή πρότυπα ISO και θα είναι πυράντοχες. Θα προσκομιστούν τα σχετικά πιστοποιητικά.

Κατασκευή

Οι βάνες θα συνδέονται με φλάντζες τύπου PN 6 .

Λειτουργία

Το άνοιγμα / κλείσιμο της βάνας θα γίνεται με την βοήθεια μοχλού. Στην ανοικτή θέση, ο μοχλός θα βρίσκεται παράλληλα με τον άξονα του αγωγού. Το άνοιγμα και κλείσιμο θα γίνεται με στροφή ενός τετάρτου, και θα τερματίζουν σε stop.

Όλες οι βάνες θα συνοδεύονται από τον μοχλό τους, ο οποίος θα παραμένει στην θέση του, ακόμα και με κλειστές τις πόρτες της καμπίνας του Σταθμού.

Συνθήκες λειτουργίας

Οι βάνες πρέπει να είναι κατάλληλες για χρήση Φυσικού Αερίου.

Η πίεση σχεδιασμού είναι 6bar

Πρότυπα Αναφοράς

- τα εφαρμοζόμενα αμερικανικά πρότυπα.

Έλεγχοι και Δοκιμές

- οπτική επιθεώρηση και έλεγχος διαστάσεων,
- έλεγχος των πιστοποιητικών συμφωνίας των υλικών με τα μηχανικά χαρακτηριστικά.

Σήμανση

Θα σημαίνονται σύμφωνα με το πρότυπο κατασκευής τους

5.11 Βάνες Οργάνων

Οι βάνες που χρησιμοποιούνται για τα όργανα πίεσης θα είναι σφαιρικές ή τύπου ακίδας (needle) με βιδωτό άκρο 1/2" NPT, ανάλογα με τις συνθήκες χρήσης.

5.12 Φίλτρα

Τα φίλτρα θα τοποθετηθούν έτσι ώστε τα στοιχεία τους να μπορούν εύκολα να καθαριστούν και αντικατασταθούν.

Τα φίλτρα είναι κατασκευασμένα έτσι ώστε να μπορεί να γίνει αποστράγγιση ή εξαέρωση. Επίσης τα φίλτρα θα πρέπει να ακολουθούν τις σχετικές επιταγές της Ευρωπαϊκής Οδηγίας 97/23. Στα άκρα των φίλτρων θα υπάρχουν συγκολλητές φλάντζες για τη σύνδεση αυτών με το υπόλοιπο ρεύμα του σταθμού.

Ο κατασκευαστής των υπό προμήθεια σταθμών θα τεκμηριώνει το μέγεθος του φίλτρου που έχει επιλέξει με βάση τα διαγράμματα του κατασκευαστή του φίλτρου για τη συγκεκριμένη πτώση πίεσης (που προσδιορίζεται στην εκάστοτε προδιαγραφή), την πίεση εισόδου και τη δυναμικότητα του σταθμού. Τα διαγράμματα του κατασκευαστή του φίλτρου θα ενσωματώνονται στην τεχνική προσφορά του σταθμού.

Υλικό

- Χάλυβας κατά τα εφαρμοζόμενα αμερικανικά πρότυπα.

Ικανότητα Φιλτραρίσματος

Τα στοιχεία του φίλτρου πρέπει να εμποδίζουν το 98% της σκόνης μεγαλύτερης ή ίσης των 5 μm, οποιαδήποτε και αν είναι η ροή του αερίου.

Ονομαστικό Μέγεθος

Η ονομαστική διάμετρος της εισόδου του φίλτρου πρέπει να είναι ίση με την ονομαστική διάμετρο του σωλήνα εισόδου του σταθμού.

Πτώση Πίεσης

Η μέγιστη επιτρεπτή πτώση πίεσης στα φίλτρα πρέπει να είναι μικρότερη ή ίση με 0.020 bar, στην μέγιστη δυναμικότητα ροής και υπό ελάχιστη πίεση εισόδου 1,5 bar.

Διαφορικό Μανόμετρο

Κάθε φίλτρο πρέπει να είναι εφοδιασμένο με ένα διαφορικό μανόμετρο στην είσοδο και έξοδο με διαβάθμιση από 0 μέχρι 600 mbar. Το διαφορικό μανόμετρο θα φέρει micro switches για τη μεταφορά του σχετικού σήματος στο pillar και από αυτό στο σύστημα scada.

Απαιτούνται βάνες αποκοπής προκειμένου να είναι εφικτή η αντικατάσταση του μανομέτρου χωρίς αυτή να συνεπάγεται την διακοπή λειτουργίας του σταθμού. Το μανόμετρο πρέπει να αντέχει μια μέγιστη υπερπίεση 16 bar. Ο δείκτης του μανομέτρου θα παρασύρει σταθερό δείκτη για την ανάγνωση του μεγίστου.

Αποστράγγιση-Εξαέρωση

ΕΔΑ-MR-004

ΣΤΑΘΜΟΙ Μ/Ρ ΒΙΟΜΗΧΑΝΙΚΩΝ ΚΑΙ ΜΕΓΑΛΩΝ ΕΜΠΟΡΙΚΩΝ ΚΑΤΑΝΑΛΩΤΩΝ
ΜΕ ΠΙΕΣΗ ΕΙΣΟΔΟΥ 1,5 ΕΩΣ 4 bar

Στον πυθμένα του φίλτρου θα τοποθετηθεί σφαιρική βάνα αποστράγγισης η οποία θα φέρει βιδωτή τάπα.

Έλεγχοι

Όλες οι κολλήσεις των σωμάτων των φίλτρων πρέπει να υπόκεινται σε ραδιογραφικό έλεγχο. Η ποιότητα των κολλήσεων πρέπει να θεωρηθεί σύμφωνα με τον κώδικα ASME, τμήμα VIII.

Θα γίνει έλεγχος υδραυλικής δοκιμής για τουλάχιστον 20 min.

Τα πιστοποιητικά ελέγχου πρέπει να δίνονται από τον κατασκευαστή.

5.13 Βάνες ακαριαίας διακοπής

Σε κάθε ρεύμα του Σταθμού θα τοποθετηθεί βάνα ακαριαίας διακοπής. Η βάνα αυτή θα μπορεί να είναι ενσωματωμένη με τον αντίστοιχο ρυθμιστή.

Χαρακτηριστικά

Με :

$P_{out,nom}$ = ονομαστική πίεση εξόδου του σταθμού Μ/Ρ.

P_{max} = υπερπίεση αποκοπής της βάνας ακαριαίας διακοπής

P_{min} = υποπίεση αποκοπής της βάνας ακαριαίας διακοπής

Η διακοπή πρέπει να γίνεται και για τις δυο περιπτώσεις :

$P_{max} \geq 1.5 P_{out,nom}$

$P_{min} \leq 0.75 P_{out,nom}$

Στεγανότητα

Εφόσον ενεργοποιηθούν οι βάνες ακαριαίας διακοπής θα πρέπει να διακόπτουν τη ροή χωρίς να εμφανίζεται καμία εσωτερική διαρροή.

Υλικό:

Χάλυβας ή χυτοσίδηρος με αναφορά σε σχετικό πρότυπο από το οποίο να τεκμαίρεται η καταλληλότητα του

Intervention accuracy καλύτερο ή ίσο με : AG:± 10% του set point προκειμένου για αύξηση της πίεσης

AG καλύτερο ή ίσο με:± 25% του set point προκειμένου για μείωση της πίεσης

5.14 Ρυθμιστές

Οι ρυθμιστές θα εγκατασταθούν έτσι ώστε να είναι επισκέψιμοι.

Θα έχουν στα άκρα τους συγκολλητές φλάντζες.

Θα υπάρχουν ενδεικτικά του σημείου λειτουργίας του ρυθμιστή.

Ο σχεδιασμός και η εφαρμογή του ελατηρίου, όπου χρησιμοποιούνται, θα είναι τέτοια ώστε σε πλήρες άνοιγμα να μην υπερβαίνει το 75% της προδιαγραφόμενης τάσης διαρροής του υλικού του ελατηρίου

ΕΔΑ-MR-004

ΣΤΑΘΜΟΙ Μ/Ρ ΒΙΟΜΗΧΑΝΙΚΩΝ ΚΑΙ ΜΕΓΑΛΩΝ ΕΜΠΟΡΙΚΩΝ ΚΑΤΑΝΑΛΩΤΩΝ
ΜΕ ΠΙΕΣΗ ΕΙΣΟΔΟΥ 1,5 ΕΩΣ 4 bar

ακρίβεια ρύθμισης θα εκτείνεται από το 5% ως το 100% της παροχής του Σταθμού (SZ 5)
Η κλάση ακρίβειας του ρυθμιστή θα είναι καλύτερη ή ίση με AC 10. Η lock up pressure class θα είναι θα είναι καλύτερη ή ίση με SG 25.

Οι ρυθμιστές θα είναι άμεσης λειτουργίας (direct active regulator) και θα ανοίγουν σε περίπτωση αποτυχίας (fail to open).

Απαιτήσεις για την ακρίβεια του ρυθμιστή ως ακολούθως: AC up to 1%, SG up to 2.5%.

Υλικό

Όσον αφορά τα μέρη του ρυθμιστή που προσδιορίζονται στο άρθρο 4.2.1.2 του EN 334 (δηλαδή μέρη που βρίσκονται ή θα μπορούσαν να βρεθούν υπό πίεση συνεπεία αστοχίας π.χ στο διάφραγμα του ρυθμιστή αλλά και τα εσωτερικά διαχωριστικά τοιχώματα του ρυθμιστή) ισχύουν οι παρακάτω απαιτήσεις ως προς το υλικό:

Χάλυβας A216 WCB ή χυτοσίδηρος σύμφωνα με το pr EN 334/3.2004 (σελίδα 26, πίνακας 5 σελίδα 28 και Annex H) ή ισοδύναμο υλικό.

Διευκρινίζεται ότι ως ισοδύναμο υλικό (προκειμένου για τους ρυθμιστές του σταθμού) θεωρείται χάλυβας με ισοδύναμες ή ανώτερες ιδιότητες του χάλυβα κατά ASTM A216 WCB, οι οποίες θα τεκμαίρονται είτε από πειραματικά δεδομένα πιστοποιημένων εργαστηρίων είτε από βιβλιογραφικά δεδομένα.

Ο συντελεστής ασφαλείας θα πρέπει να είναι σύμφωνος με τις τιμές που δίνονται στο pEN 334.

Πίεση εξόδου - σταθερότητα

Ο ρυθμιστής πρέπει να λειτουργεί χωρίς φαινόμενα rumping σε όλο το εύρος της ροής.

Στεγανότητα

Οι ρυθμιστές θα πρέπει να ελεγχθούν ώστε να επιβεβαιωθεί ότι δεν παρουσιάζουν καμία εσωτερική διαρροή.

5.15 Ανακουφιστική βάνα

Γενικά

Μια ανακουφιστική βάνα τοποθετείται σε κάθε ρεύμα και πριν την βάνα εξόδου του ρεύματος.

Χαρακτηριστικά λειτουργίας

Η λειτουργία της πρέπει να διατηρείται σε μια πίεση 1.1 P₀, όπου P₀ είναι η ονομαστική πίεση εξόδου του ρυθμιστή.

Η δυναμικότητα της ανακουφιστικής βάνας πρέπει να είναι ίση με το 1,5 % περίπου της ονομαστικής ροής του σταθμού.

Η έξοδος της ανακουφιστικής βάνας συνδέεται με σωλήνα εξαερισμού, ο οποίος οδηγείται έξω από την καμπίνα και τερματίζει σε ύψος 2,20 m τουλάχιστον από το έδαφος.

Στο άκρο του εξαεριστικού σωλήνα υπάρχει ειδική κεφαλή, ώστε να προστατεύεται από είσοδο νερών, βρωμιάς, εντόμων κλπ. Η διάμετρος του σωλήνα είναι τέτοια ώστε να αποφεύγεται η περίπτωση επιστροφής της ροής.

Υλικό

Χάλυβας κατά ASTM A216 WCB ή άλλο εφαρμοζόμενο αμερικανικό πρότυπο, χυτοσίδηρος ή αλουμίνιο με τεκμηρίωση με κατάλληλο πρότυπο.

5.16 Μετρητής αερίου

Αντικείμενο

Είναι η ακριβής μέτρηση του όγκου του φυσικού αερίου που παρέχεται στην έξοδο του σταθμού.

Φύση του αερίου

Το διερχόμενο αέριο είναι φυσικό αέριο.

Τύπος μετρητή

Ο μετρητής θα είναι τιμολογιακός, πιστοποιημένος σύμφωνα με την μετρολογική Οδηγία 68/2014

Η διατομή του μετρητή θα είναι η ίδια με αυτή της φλάντζας εξόδου του Σταθμού.

Στην περίπτωση που η διατομή του επιλεγόμενου μετρητή είναι μεγαλύτερη από την ελάχιστη απαιτούμενη σχεδιαστικά διάμετρο της εξόδου του σταθμού, επιβάλλεται η αναλογική διόρθωση της διαστασιολόγησης της εξόδου του σταθμού.

Σε περίπτωση κάθετης εγκατάστασης ο κατασκευαστής θα επιβεβαιώνει την καταλληλότητα του προσφερόμενου μετρητή

Συνθήκες λειτουργίας

Μέγιστη πίεση

Η μέγιστη πίεση λειτουργίας είναι 6 bar.

Μέγιστη Ροή

Η μέγιστη ροή των μετρητών πρέπει να είναι τουλάχιστον ίση με την μέγιστη ροή του Σταθμού.

Ο μετρητής πρέπει να έχει προσωρινή ικανότητα αντοχής σε υπερφόρτωση 20%.

Ελάχιστη Ροή

Η ελάχιστη ροή των μετρητών θα καθορίζεται στην παραγγελία.

Ακρίβεια

Το μέγιστο σφάλμα των μετρητών θετικής μετατόπισης και τουρμπίνας πρέπει να ακολουθεί τους κανονισμούς της Ευρωπαϊκής Οδηγίας MID 2004.

Πτώση Πίεσης

Η πτώση πίεσης στους μετρητές δεν πρέπει να υπερβαίνει τα 10 mbar σε ατμοσφαιρική πίεση.

Η μέτρηση αυτής της πτώσης πίεσης πρέπει να γίνεται στην μέγιστη ροή με αέρα. Η διεύθυνση ροής του μετρητή πρέπει να αναφέρεται ευκρινώς και πάντοτε στο σώμα του μετρητή.

Υλικό Μετρητή:

Χάλυβας ή χυτοσίδηρος ή αλουμίνιο, με πιστοποίηση για φυσικό αέριο στις συγκεκριμένες συνθήκες σχεδιασμού

Κεφαλή Ένδειξης

Η κεφαλή ένδειξης πρέπει να έχει μαγνητικό οδηγό.

Θα έχει την δυνατότητα να συνδεθεί με άλλες βοηθητικές συσκευές (διορθωτές, flow calculators).

Η κεφαλή του μετρητή πρέπει να διαθέτει γεννήτριες παλμών LF , και HF (low /high frequency)

Έλεγχοι

Πριν την παραλαβή, ο κατασκευαστής πρέπει να εκτελέσει δοκιμές πίεσης στους μετρητές σε ατμοσφαιρική πίεση. Επίσης ο μετρητής θα παραδοθεί καλιμπραρισμένος.

Επίσης ο μετρητής θα πρέπει να ακολουθεί τις επιταγές της Ευρωπαϊκής Οδηγίας 97/23.

Οι μετρητές τουρμπίνας θα πρέπει να είναι σύμφωνοι με το EN 12261 και οι μετρητές θετικής μετατόπισης σύμφωνα με το EN 12480.

Πινακίδα

ΕΔΑ-MR-004

ΣΤΑΘΜΟΙ Μ/Ρ ΒΙΟΜΗΧΑΝΙΚΩΝ ΚΑΙ ΜΕΓΑΛΩΝ ΕΜΠΟΡΙΚΩΝ ΚΑΤΑΝΑΛΩΤΩΝ
ΜΕ ΠΙΕΣΗ ΕΙΣΟΔΟΥ 1,5 ΕΩΣ 4 bar

Ο μετρητής θα φέρει πινακίδα, στην οποία θα αναφέρονται τα παρακάτω:

- το όνομα και η φίρμα του κατασκευαστή,
- το είδος του μετρητή,
- ο αριθμός σειράς του μετρητή,
- η μέγιστη ροή,
- η ελάχιστη ροή,
- η μέγιστη πίεση λειτουργίας,
- η κατεύθυνση της ροής αερίου.
- για κάθε γεννήτρια παλμών θα αναφέρεται το πλήθος των παραγόμενων παλμών ανά m³

Εγκατάσταση

Ο μετρητής θα εγκατασταθεί μετά τα ρυθμιστικά ρεύματα. Θα εγκατασταθεί κατά τρόπον ώστε να έχει τα μήκη των ευθύγραμμων τμημάτων που καθορίζει ο κατασκευαστής πριν και μετά. Η όλη εγκατάσταση θα γίνει με τέτοιο τρόπο ώστε να εξασφαλίζεται η βέλτιστη ακρίβεια στη μέτρηση αερίου για τιμολόγηση. απαιτείται η τοποθέτηση διακοπών ορίου (και) στις βάνες πεταλούδας πριν και μετά το μετρητή.

Απαιτήσεις barcode μετρητών

Αριθμός και περιγραφή των ψηφίων που θα συμπεριλαμβάνονται στα barcodes των μετρητών:

Συνολικός αριθμός ψηφίων: 20

- 1ο ψηφίο: αντιστοιχεί στον προμηθευτή

1= ΠΡΟΜΗΘΕΥΤΗΣ 1

2= ΠΡΟΜΗΘΕΥΤΗΣ 2

3= ΠΡΟΜΗΘΕΥΤΗΣ 3

- 2ο & 3ο ψηφίο: αντιστοιχούν στον κατασκευαστή, σύμφωνα με την παρακάτω (ενδεικτική) λίστα:

01= ΚΑΤΑΣΚΕΥΑΣΤΗΣ 1

02= ΚΑΤΑΣΚΕΥΑΣΤΗΣ 2

03= ΚΑΤΑΣΚΕΥΑΣΤΗΣ 3

04= ΚΑΤΑΣΚΕΥΑΣΤΗΣ 4

05= ΚΑΤΑΣΚΕΥΑΣΤΗΣ 5

06= ΚΑΤΑΣΚΕΥΑΣΤΗΣ 6

07= ΚΑΤΑΣΚΕΥΑΣΤΗΣ 7

08= ΚΑΤΑΣΚΕΥΑΣΤΗΣ 8

09= ΚΑΤΑΣΚΕΥΑΣΤΗΣ 9

- 4ο & 5ο ψηφίο: αντιστοιχούν στο έτος κατασκευής πχ 07, 08 κλπ
- 6ο έως και 11ο ψηφίο: αντιστοιχούν στον κωδικό του μετρητή
- 12ο έως και 19ο ψηφίο: αντιστοιχούν στο serial number του μετρητή, όπως αυτό προσδιορίζεται από το εργοστάσιο κατασκευής του μετρητή.

Εάν τα ψηφία του serial number κάποιου κατασκευαστή είναι λιγότερα από 8, τότε θα συμπληρώνονται τόσα μηδενικά στις αντίστοιχες πρώτες θέσεις όσα λιγότερα είναι και τα ψηφία του serial number.

- 20ο ψηφίο : Ψηφίο Ελέγχου, σύμφωνα με τον αλγόριθμο MOD 10

2. Σημείο ανάγνωσης του barcode πάνω σε κάθε μετρητή:

θα είναι προ-εκτυπωμένο από τον κατασκευαστή στην οθόνη ένδειξης της μέτρησης ή θα επικολλάται (ετικέτα) στο σώμα του μετρητή σε σημείο -κατά το δυνατό- παραπλήσιο της οθόνης ένδειξης της μέτρησης. Θα πρέπει σε κάθε περίπτωση να είναι από υλικά και να έχει εφαρμοσθεί κατά τρόπο τέτοιο ώστε να μην υπάρχει κίνδυνος αποκόλλησης λόγω υγρασίας κλπ

5.17 Ενδεικτικά Πίεσης και διαφορικής πίεσης

Τα όργανα πίεσης και διαφορικής πίεσης που θα τοποθετηθούν στον Σταθμό, φαίνονται στα Σχηματικά Διαγράμματα των ΠΑΡΑΡΤΗΜΑΤΩΝ 1 και 2 της Προδιαγραφής.

Το εύρος μέτρησης των οργάνων πρέπει να είναι τέτοιο, ώστε η ένδειξη κατά την κανονική λειτουργία, να βρίσκεται στα 2/3 της κλίμακας.

Οι δείκτες πρέπει να είναι εύκολα ορατοί από οποιοδήποτε σημείο συντήρησης.

Τα όργανα πίεσης πρέπει να εγκατασταθούν χρησιμοποιώντας βαλβίδα σφαιρική ή ακίδος περαστή.

5.18 Αναμονή για Data Logger

Θα υπάρχει αναμονή για σύνδεση data logger για καταγραφή πίεσης.

5.19. Γείωση

Στην περίπτωση που η εσωτερική εγκατάσταση είναι χαλύβδινη, θα εγκατασταθεί μονωτικός σύνδεσμος στην έξοδο του σταθμού για να απομονώσει ηλεκτρικά το σταθμό από το κατάντη δίκτυο.

Το μεταλλικό πλαίσιο, καθώς και οι σωληνώσεις του Σταθμού θα συνδεθούν με μπάρα γείωσης, η οποία με την σειρά της θα συνδεθεί με το τρίγωνο γείωσης που θα κατασκευαστεί πλησίον. Συνεπώς θα πρέπει να υπάρχει σχετική αναμονή για την υλοποίηση των παραπάνω περιγραφόμενων συνδέσεων γείωσης.

6. ΚΑΤΑΣΚΕΥΗ

6.1 Συγκολλήσεις

Όλες οι συγκολλήσεις του Σταθμού θα ελεγχθούν 100% ραδιογραφικά για το τμήμα πριν τον ρυθμιστή (υψηλή πίεση) και 30% δειγματοληπτικά για το τμήμα μετά τον ρυθμιστή (χαμηλή πίεση).

Κώδικας αποδοχής ο API 1104.

Η διαδικασία συγκόλλησης (μέθοδος, ηλεκτρόδια, έλεγχος, πιστοποίηση ηλεκτροσυγκολλητή) θα είναι σύμφωνη με το API 1104.

6.2 Συναρμολόγηση

Η εγκατάσταση θα στηρίζεται κατασκευαστικά έτσι ώστε δεν θα υπάρχουν τάσεις μεταξύ σωλήνων, οργάνων και εξαρτημάτων.

ΕΔΑ-MR-004

ΣΤΑΘΜΟΙ Μ/Ρ ΒΙΟΜΗΧΑΝΙΚΩΝ ΚΑΙ ΜΕΓΑΛΩΝ ΕΜΠΟΡΙΚΩΝ ΚΑΤΑΝΑΛΩΤΩΝ
ΜΕ ΠΙΕΣΗ ΕΙΣΟΔΟΥ 1,5 ΕΩΣ 4 bar

Η συναρμολόγηση της εγκατάστασης θα γίνει από πεπειραμένο προσωπικό, σύμφωνα με τους αναφερόμενους κανόνες της τεχνικής.

Τα παρεμβύσματα, οι κοχλίες και τα περικόχλια θα είναι σύμφωνα με τις απαιτήσεις της παρούσας Προδιαγραφής.

7. ΚΑΜΠΙΝΑ ΣΥΝΑΡΜΟΛΟΓΗΣΗΣ

7.1 ΠΛΑΙΣΙΟ

Ο Σταθμός Μ/Ρ θα συναρμολογηθεί και θα συνδεθεί σε πλαίσιο.

Κάθε εξάρτημα των ρευμάτων ρύθμισης αλλά και του μετρητικού τμήματος θα είναι κατά τέτοιο τρόπο συνδεδεμένο με το πλαίσιο, ώστε να επιτρέπεται η αποσυναρμολόγηση των φλαντζών χωρίς να προκαλείται απο-ευθυγράμμιση του ρεύματος.

Το πλαίσιο θα είναι συγκολλητό και θα κατασκευαστεί έτσι ώστε να έχει αρκετή αντοχή και δυσκαμψία, για να υποβαστάζει ικανοποιητικά την εγκατάσταση τόσο κατά την λειτουργία όσο και κατά την μεταφορά.

Η εγκατάσταση θα είναι συναρμολογημένη πάνω σε δοκούς.

7.2 ΚΑΜΠΙΝΑ

Ο Σταθμός θα τοποθετηθεί σε μη θερμαινόμενη και φυσικά αεριζόμενη καμπίνα, η οποία θα εξασφαλίζει επισκεψιμότητα σε όλα τα εξαρτήματα, καθώς και εύκολες συνδέσεις / αποσυνδέσεις και ρυθμίσεις.

Περιγραφή Καμπίνας

Η καμπίνα θα είναι μεταλλική από ανοξείδωτο χάλυβα κλάσης 316 και πάχους 2 mm τουλάχιστον.

Θα φέρει οπές εξαερισμού ώστε να εξασφαλίζεται επαρκής αερισμός του Σταθμού. Οι οπές εξαερισμού θα αποκλείουν την εισαγωγή αντικειμένων ή υλικών στον Σταθμό.

Οι περσίδες εξαερισμού θα είναι περίπου 6% της συνολικής κάτοψης του Σταθμού και θα είναι ισοκαταμεμημένες κοντά στην οροφή και στον πυθμένα του Σταθμού.

Πόρτες

Στην μπροστινή πλευρά της καμπίνας θα υπάρχει διπλή πόρτα. Σε κάποιες περιπτώσεις (ανάλογα με το σημείο τοποθέτησης ή το μέγεθος της καμπίνας) είναι δυνατόν να ζητηθεί η τοποθέτηση επιπλέον πόρτας σε άλλη όψη της καμπίνας.

Οι πόρτες θα έχουν κλειδαριές ασφαλείας. Κάθε σταθμός / καμπίνα θα έχει ξεχωριστό κλειδί. Θα παραδοθούν 3 κλειδιά για κάθε σταθμό καθώς και 1 σετ κλειδιών που θα ανοίγουν όλες τις πόρτες των Σταθμών (κλειδί πασπαρτού). Θα ανοίγουν προς τα έξω και θα κλειδώνουν στις 90° και 180°.

Οι πόρτες θα έχουν χερούλι για το εύκολο άνοιγμα / κλείσιμο. Το χερούλι αυτό θα μπορεί να είναι ενσωματωμένο στην κλειδαριά.

Η μηχανολογική κατασκευή της καμπίνας πρέπει να είναι τέτοια ώστε να μην υπάρχουν αιχμηρές άκρες και ακμές ούτε στο εξωτερικό πλαίσιο ούτε στις πόρτες οι οποίες θα μπορούσαν να προκαλέσουν ατύχημα με τραυματισμό. Για το λόγο αυτό θα πρέπει να τοποθετηθούν κατάλληλα υλικά (π.χ. προστατευτικά λάστιχα ή πλαστικά) όπου απαιτείται, όπως για παράδειγμα στο πλαίσιο της κάθε πόρτας. Ανάλογη μέριμνα θα πρέπει να ληφθεί και για το σύνολο της κατασκευής της καμπίνας

ΕΔΑ-MR-004

ΣΤΑΘΜΟΙ Μ/Ρ ΒΙΟΜΗΧΑΝΙΚΩΝ ΚΑΙ ΜΕΓΑΛΩΝ ΕΜΠΟΡΙΚΩΝ ΚΑΤΑΝΑΛΩΣΤΩΝ
ΜΕ ΠΙΕΣΗ ΕΙΣΟΔΟΥ 1,5 ΕΩΣ 4 bar

Ειδικά για τις καμπίνες των σταθμών απαιτείται πενταετής εγγύηση της αντοχής της καμπίνας στη διάβρωση και της καλής εφαρμογής του λάστιχου το οποίο εγκαθίσταται περιμετρικά στην πόρτα της καμπίνας για να εμποδίσει τη διείσδυση νερού και σκόνης στο εσωτερικό του σταθμού. Οι μεντεσέδες της καμπίνας θα είναι μεταλλικοί και θα συμπεριλαμβάνονται στην προαναφερόμενη εγγύηση της καμπίνας

Η καμπίνα θα είναι κατασκευασμένη έτσι ώστε να μπορεί να τοποθετείται μόνη στο χώρο (stand alone) ή να εντοιχίζεται σε τοίχιο.

Η οροφή της καμπίνας πρέπει να έχει κλίση 10% και να υπερβαίνει την μπροστινή πόρτα κατά 5 cm. Η καμπίνα θα έχει εσωτερική επένδυση από ειδικό ηχομονωτικό υλικό. Το πλαίσιο και η καμπίνα πρέπει να διαθέτουν ειδικά σημεία για ανάρτηση από γερανό.

8. ΑΠΑΙΤΗΣΕΙΣ ΘΟΡΥΒΟΥ

Αποτελεσματικά μέτρα θα ληφθούν για να αποφευχθούν θόρυβοι αεροδυναμικοί και από ταλαντώσεις, που υπερβαίνουν τους εφαρμοζόμενους Ελληνικούς κανονισμούς περί θορύβου.

Η μείωση του θορύβου επιτυγχάνεται με το σωστό αεροδυναμικό σχεδιασμό σωληνώσεων και εξαρτημάτων, με την τοποθέτηση σιγαστήρων και επικουρικά με την κατάλληλη επένδυση των τοιχωμάτων της καμπίνας. Η τοποθέτηση σιγαστήρων (silencers) ή άλλων συστημάτων μείωσης θορύβου θεωρείται απαραίτητη προκειμένου να μειωθεί ο θόρυβος στα επίπεδα που αναφέρονται στο παρόν άρθρο.

Θα πρέπει να αποφεύγονται ξαφνικές αλλαγές στα μεγέθη και στις οδεύσεις των σωληνώσεων. Η ταχύτητα του αερίου δεν θα υπερβαίνει τα προδιαγραφόμενα όρια.

Στα τεχνικά στοιχεία του Σταθμού θα αναφέρεται και το επίπεδο θορύβου του ρυθμιστή. Προκειμένου για σταθμούς που πρόκειται να εγκατασταθούν π.χ. σε νοσοκομεία, είναι δυνατόν να απαιτηθεί από τον Προμηθευτή η τροποποίηση του σχεδιασμού του σταθμού ή η εγκατάσταση κατάλληλων μηχανισμών ώστε να μειωθεί το επίπεδο του θορύβου στο επίπεδο που κρίνεται από την ΕΔΑ Αττικής και τον πελάτη της ως το ενδεδειγμένο.

Ο κατασκευαστής θα υποβάλλει τους σταθμούς σε έλεγχο θορύβου με τις πόρτες ανοικτές και κλειστές στο εργοστάσιο κατασκευής, και θα εκδώσει σχετικό πιστοποιητικό.

Επίσης μετά την εγκατάσταση των σταθμών στο χώρο εγκατάστασης θα γίνει έλεγχος στάθμης θορύβου για να διαπιστωθεί εάν έχουν τηρηθεί οι σχετικές απαιτήσεις.

9. ΒΑΦΗ ΕΞΑΡΤΗΜΑΤΩΝ

Τα εξαρτήματα μέσα στον σταθμό θα βαφούν με ειδική αντισκωριακή βαφή στο χρώμα του αλουμινίου, ώστε να προστατεύονται από τη διάβρωση.

Η ποιότητα της βαφής θα είναι τέτοια που να αντέχει στις περιβαντολλογικές συνθήκες εγκατάστασης.

10. ΕΛΕΓΧΟΙ - ΔΟΚΙΜΕΣ - ΕΠΙΘΕΩΡΗΣΕΙΣ - ΠΙΣΤΟΠΟΙΗΣΕΙΣ

Θα γίνουν οι παρακάτω έλεγχοι και δοκιμές στους βιομηχανικούς σταθμούς Μ/Ρ.

- Έλεγχος κατασκευαστικών σχεδίων και έκδοση quality plan EAT (Engineering Acceptance Test).
- Δοκιμή - Επιθεώρηση των σταθμών στο Εργοστάσιο Κατασκευής FAT (Factory Acceptance Test).

ΕΔΑ-MR-004

ΣΤΑΘΜΟΙ Μ/Ρ ΒΙΟΜΗΧΑΝΙΚΩΝ ΚΑΙ ΜΕΓΑΛΩΝ ΕΜΠΟΡΙΚΩΝ ΚΑΤΑΝΑΛΩΤΩΝ
ΜΕ ΠΙΕΣΗ ΕΙΣΟΔΟΥ 1,5 ΕΩΣ 4 bar

- Έλεγχος - δοκιμές σταθμών μετά την εγκατάστασή τους στον χώρο εγκατάστασης SAT (Site Acceptance Test).

10.1 Έλεγχος κατασκευαστικών σχεδίων και έκδοση quality plan

Ο Προμηθευτής θα παραδώσει στην ΕΔΑ ΑΤΤΙΚΗΣ, πριν την έναρξη κατασκευής, πλήρη κατασκευαστικά σχέδια, που θα περιλαμβάνουν τις καμπίνες των σταθμών και το σύνολο του εξοπλισμού με όλες τις τεχνικές λεπτομέρειες για έγκριση από την ΕΔΑ ΑΤΤΙΚΗΣ.

Επίσης, πριν την έναρξη της παραγωγικής διαδικασίας, ο Κατασκευαστής θα εκδώσει και η ΕΔΑ Αττικής θα εγκρίνει quality plan της παραγωγής.

10.2 Δοκιμή - Επιθεώρηση - Πιστοποίηση στο Εργοστάσιο Κατασκευής

10.2.1 Δοκιμή Αντοχής

Μετά την συναρμολόγησή του, ο Σταθμός θα υποβληθεί σε υδραυλική δοκιμή αντοχής σε πίεση 1.5 φορές την πίεση σχεδιασμού.

Πριν την υδραυλική δοκιμή:

- οι ρυθμιστές, οι ανακουφιστικές βάνες, οι μετρητές, οι βάνες και άλλα παρόμοια εξαρτήματα, που έχουν δοκιμαστεί στο εργοστάσιο κατασκευής τους, θα αφαιρεθούν και στη θέση τους θα τοποθετηθούν τυφλές φλάντζες. Θα δοκιμαστούν φίλτρα, σωληνώσεις και λοιπά εξαρτήματα.
- τα εξαεριστικά θα είναι ανοικτά, ώστε να επιτρέπουν την ελεύθερη μετακίνηση του αέρα από την εγκατάσταση.

Η διάρκεια της δοκιμής θα είναι τουλάχιστον 2 ώρες. Καμία διαρροή δεν είναι επιτρεπτή.

10.2.2 Δοκιμή Στεγανότητας

Μετά την συναρμολόγηση, οι εγκαταστάσεις πρέπει να ελεγχθούν για την στεγανότητά τους με άζωτο ή αέρα. Πρέπει όλα τα όργανα να αντέξουν στη δοκιμή στεγανότητας.

Η δοκιμή στεγανότητας θα γίνεται στη μέγιστη πίεση λειτουργίας προκειμένου για το τμήμα του σταθμού μέχρι το ρυθμιστή. Προκειμένου για το τμήμα του σταθμού το οποίο έπεται του ρυθμιστή, η δοκιμή στεγανότητας θα εκτελεσθεί στην πίεση λειτουργίας.

Η διάρκεια δοκιμής θα είναι τουλάχιστον 30 min.

Καμία διαφυγή δεν είναι επιτρεπτή.

Αναλυτικότερα θα γίνουν οι παρακάτω έλεγχοι:

- έλεγχος στεγανότητας εγκατάστασης στις πιέσεις κανονικής λειτουργίας. Καμία διαφυγή δεν πρέπει να παρουσιαστεί. Εάν παρουσιαστούν διαφυγές, θα επισκευαστούν και ο σταθμός θα ξαναδοκιμαστεί.
- έλεγχος στεγανότητας εδρών ρυθμιστή.
- έλεγχος στεγανότητας εδρών βανών ακαριαίας διακοπής
- έλεγχος στεγανότητας βανών

10.2.3 Δοκιμή Λειτουργίας

Μετά την δοκιμή πίεσης, η εγκατάσταση θα υποβληθεί σε δοκιμή λειτουργίας.

Κάθε συγκρότημα και όργανο στο σύστημα θα επιθεωρηθεί και θα δοκιμασθεί ώστε να εξασφαλιστεί ότι η λειτουργία του είναι σύμφωνη με τις απαιτήσεις του σχεδιασμού.

Μεταξύ των ελέγχων που θα διενεργηθούν θα πρέπει να περιλαμβάνονται απαραίτητα και οι παρακάτω:

- ρυθμίσεις σταθμού

- έλεγχος λειτουργίας οργάνων

10.2.4 Πιστοποιήσεις

Πιστοποιητικά θα δοθούν για κάθε σταθμό από τον κατασκευαστή. Στα πιστοποιητικά αυτά θα δηλώνεται σαφώς ότι η εγκατάσταση υποβλήθηκε και πέτυχε ικανοποιητικά όλες τις απαιτούμενες δοκιμές και ελέγχους, και ότι η εγκατάσταση ικανοποιεί όλες τις τεχνικές απαιτήσεις που αναφέρονται στην παρούσα Τεχνική Προδιαγραφή.

Όλες οι δοκιμές των υλικών, τα υλικά συγκόλλησης, ο τρόπος συγκόλλησης, πιστοποιητικά, πορίσματα, ραδιογραφήσεις κλπ., που ζητούνται, θα υποβληθούν από τον Προμηθευτή.

Όλα τα ειδικά εξαρτήματα, όπως σφαιρικές βάνες πλήρους διατρήσεως, ρυθμιστές, βάνες ακαριαίας διακοπής, φίλτρα κλπ. θα συνοδεύονται από πιστοποιητικό καταλληλότητας τύπου 3.1.

Ο Προμηθευτής είναι υποχρεωμένος να πληροφορήσει σχετικά την ΕΔΑ ΑΤΤΙΚΗΣ σε χρονικό διάστημα τουλάχιστον 7 ημερών πριν να πραγματοποιήσει τις δοκιμές και ελέγχους στο εργοστάσιο κατασκευής των σταθμών, ώστε να υπάρχει η δυνατότητα να παρευρεθεί εκπρόσωπος της ΕΔΑ ΑΤΤΙΚΗΣ ή / και Επιθεωρητής από γραφείο επιθεώρησης για να παρακολουθήσουν τις δοκιμές.

10.3 Έλεγχοι - Δοκιμές σταθμών μετά την εγκατάσταση

Μετά την εγκατάσταση του σταθμού στην τελική θέση εγκατάστασης, θα γίνουν οι παρακάτω έλεγχοι:

Κατά τη φάση της δοκιμής στο πεδίο εκτελούνται οι κάτωθι έλεγχοι:

- έλεγχος στεγανότητας εγκατάστασης.. Καμία διαφυγή δεν πρέπει να παρουσιαστεί. Εάν παρουσιαστούν διαφυγές, θα επισκευαστούν και ο σταθμός θα ξαναδοκιμαστεί.
- έλεγχος στεγανότητας εδρών ρυθμιστή
- έλεγχος στεγανότητας εδρών βανών ακαριαίας διακοπής
- έλεγχος στεγανότητας βανών

Κατά τη φάση της εκκίνησης του σταθμού εκτελούνται οι κάτωθι ενέργειες:

- Τελικές ρυθμίσεις σταθμού
- διαδικασία εκκίνησης και θέση του σταθμού σε λειτουργία
- έλεγχος λειτουργίας ηλεκτρονικών οργάνων

11. ΤΕΧΝΙΚΟΣ ΦΑΚΕΛΟΣ ΣΤΑΘΜΟΥ - ΕΓΓΡΑΦΑ ΕΓΚΑΤΑΣΤΑΣΗΣ ΚΑΙ ΔΟΚΙΜΑΣΤΙΚΗΣ ΛΕΙΤΟΥΡΓΙΑΣ - ΤΕΚΜΗΡΙΩΣΗ

Τεχνικός φάκελος σταθμού – πίνακας εγκατεστημένων υλικών

Κατά την παράδοση του ο σταθμός θα συνοδεύεται από πλήρη τεχνικό φάκελο στον οποίο θα περιγράφεται αναλυτικά ο σταθμός και θα περιλαμβάνονται τα τελικά του σχέδια και τα πιστοποιητικά όλων των επιμέρους υλικών- εξαρτημάτων και της συνολικής εγκατάστασης:

Όλα τα ειδικά εξαρτήματα, όπως σφαιρικές βάνες, πλήρους διατρήσεως, ρυθμιστές, βάνες ακαριαίας διακοπής, φίλτρα κλπ. θα συνοδεύονται από πιστοποιητικό 3.1. Επίσης στον τεχνικό φάκελο του σταθμού θα δίδονται τουλάχιστον οι παρακάτω πληροφορίες:

- κατάσταση (κατάλογος) εξαρτημάτων και υλικών με αντίστοιχη αναφορά στο σχετικό διάγραμμα σταθμού
- σχέδιο αναγνώρισης συγκολλήσεων
- πλήρη κατασκευαστικά σχέδια και λεπτομέρειες αυτών
- εγχειρίδιο με οδηγίες λειτουργίας και συντήρησης, που θα αναφέρονται στα σχέδια της εγκατάστασης και της συναρμολόγησης ως και στα τεχνικά έγγραφα όλου του εξοπλισμού και των εξαρτημάτων.
- πληροφοριακά έγγραφα όλου του εξοπλισμού του κάθε σταθμού

ΕΔΑ-MR-004

**ΣΤΑΘΜΟΙ Μ/Ρ ΒΙΟΜΗΧΑΝΙΚΩΝ ΚΑΙ ΜΕΓΑΛΩΝ ΕΜΠΟΡΙΚΩΝ ΚΑΤΑΝΑΛΩΤΩΝ
ΜΕ ΠΙΕΣΗ ΕΙΣΟΔΟΥ 1,5 ΕΩΣ 4 bar**

- πληροφοριακά έγγραφα των οργάνων μέτρησης, που να δείχνουν σημεία ρύθμισης, κλίμακες, βαθμονόμηση κλπ.
 - τελικό πόρισμα δοκιμών και ελέγχων
 - τα σημεία ρύθμισης πίεσης του κάθε σταθμού
- κατάλογος ανταλλακτικών με τους κωδικούς τους

Ο τεχνικός φάκελος αποτελεί μέρος των στοιχείων της προμήθειας.

Όλα τα εγχειρίδια εγκατάστασης, επισκευής και συντήρησης θα είναι πρωτότυπα (όχι φωτοτυπίες). Επιπλέον του τεχνικού φακέλου, θα παραδίδεται στην ΕΔΑ Αττικής πίνακας εγκατεστημένων υλικών ο οποίος για κάθε υλικό θα περιλαμβάνει (κατ'ελάχιστον) τα κάτωθι στοιχεία:

1. serial number υλικού
2. κατασκευαστής/μοντέλο
3. κλάση πίεσης
4. διατομή

12. ΠΙΝΑΚΙΔΕΣ

Κάθε εξάρτημα θα φέρει πινακίδα με τις παρακάτω πληροφορίες:

- το όνομα του κατασκευαστή
- τον τύπο και αριθμό κατασκευής

Οι πινακίδες θα είναι από αλουμίνιο με χαραγμένα / συμπιεσμένα ανεξίτηλα γράμματα.

Οι πινακίδες θα είναι γραμμένες στην Ελληνική ή αγγλική γλώσσα.

Επίσης ο κάθε Σταθμός θα φέρει πινακίδα στην εξωτερική πλευρά, που θα αναφέρεται:

- το όνομα του Κατασκευαστή
- το έτος κατασκευής
- τον τύπο Σταθμού
- τον αριθμό σειράς του Σταθμού

Ο αριθμός σειράς (serial number) θα αναφέρεται σε όλα τα έντυπα και πιστοποιητικά, που συνοδεύουν τον Σταθμό.

13. ΑΝΤΑΛΛΑΚΤΙΚΑ - ΑΝΑΛΩΣΙΜΑ - ΕΡΓΑΛΕΙΑ

Με την παράδοση των σταθμών, θα παραδοθούν στην ΕΔΑ ΑΤΤΙΚΗΣ, τα ανταλλακτικά, αναλώσιμα και εργαλεία που προβλέπονται στη διακήρυξη του εκάστοτε διαγωνισμού.

14. ΤΥΠΟΠΟΙΗΣΗ ΕΙΣΟΔΟΥ ΕΞΟΔΟΥ

	<p>ΣΤΑΘΜΟΣ Μ/Ρ ΑΕΡΙΟΥ ΜΕ ΠΙΕΣΗ ΕΙΣΟΔΟΥ 1,5 -4 bar MRS 4.100 - QN=100Nm³/h MRS 4.160 - QN=160Nm³/h σε ατμοσφαιρική πίεση MRS 4.250 - QN=250Nm³/h σε ατμοσφαιρική πίεση MRS 4.400 - QN=400Nm³/h σε ατμοσφαιρική πίεση MRS 4.650 - QN=650Nm³/h σε ατμοσφαιρική πίεση MRS 4.1000 - QN=1000Nm³/h σε ατμοσφαιρική πίεση MRS 4.1600 - QN=1600Nm³/h σε ατμοσφαιρική πίεση</p>	
--	---	--

MRS 4.100	MRS 4.160	MRS 4.250	MRS 4.400	MRS 4.650	MRS 4.1000	MRS 4.1600
--------------	--------------	--------------	-----------	--------------	---------------	---------------

ΕΔΑ-MR-004

**ΣΤΑΘΜΟΙ Μ/Ρ ΒΙΟΜΗΧΑΝΙΚΩΝ ΚΑΙ ΜΕΓΑΛΩΝ ΕΜΠΟΡΙΚΩΝ ΚΑΤΑΝΑΛΩΤΩΝ
ΜΕ ΠΙΕΣΗ ΕΙΣΟΔΟΥ 1,5 ΕΩΣ 4 bar**

ΠΙΕΣΗ ΕΙΣΟΔΟΥ	[bar]	1,5 -4	1,5 -4	1,5 -4	1,5 -4	1,5 -4	1,5 -4	1,5 -4
ΠΙΕΣΗ ΕΞΟΔΟΥ	[bar]	0,3 - 1	0,3 - 1	0,3 - 1	0,3 - 1	0,3 - 1	0,3 - 1	0,3 - 1
ΟΝΟΜΑΣΤ. ΔΥΝΑΜΙΚΟΤΗΤΑ	[Nm ³ /h}	100	160	250	400	650	1000	1600
ΜΕΓΙΣΤΗ ΔΥΝΑΜΙΚΟΤΗΤ Α στα 0.3 bar	Nm ³ /h]	130	200	325	520	850	1300	2080
ΑΓΩΓΟΣ ΕΙΣΟΔΟΥ	OD	PE32	PE63	PE63	PE90	PE110	PE125	PE160
ΑΓΩΓΟΣ ΕΞΟΔΟΥ	DN/mm	DN50 PE63	DN50 PE63	DN80 PE110	DN100 PE110	DN100 PE125	DN150 PE160	DN200 PE225

15. ΠΙΝΑΚΑΣ ΒΑΣΙΚΩΝ ΥΛΙΚΩΝ

No	ΠΕΡΙΓΡΑΦΗ	ΠΟΣΟΤΗΤΑ
1	Μεταβατικό εξάρτημα PE-steel	1+(1)
2	Βάνα εισόδου φλαντζωτή, πλήρους διάτρησης ή wafer	2
3	Φίλτρο αερίου με βάνα αποστράγγισης. Κάθε φίλτρο θα διαθέτει μανόμετρο διαφορικής πίεσης. Το διαφορικό μανόμετρο θα φέρει micro switches για τη μεταφορά του σχετικού σήματος στο pillar και από αυτό στο σύστημα scada.	2
4	Σφαιρική βάνα καθαρισμού	2
5	Ρυθμιστής αερίου με ενσωματωμένη βάνα ακαριαίας διακοπής	2
6	Φλαντζωτή βάνα εξόδου τύπου wafer	3
7	Μετρητής τύπου τουρμπίνας ή rotary (κατά περίπτωση)	1
	Μονωτικός σύνδεσμος, τύπου monoblock	1
8	Σφαιρική Βάνα με τάπα	2
9	Σφαιρική Βάνα	4
10	Ανακουφιστική βαλβίδα με εξαεριστικό σωλήνα και τερματικό καπέλο	2
11	Εξαεριστική βάνα και τάπα	4
12	Ενδείκτης πίεσης εισόδου (0-6 bar)	1
13	Ενδείκτης πίεσης εξόδου (0-1 bar)	3
14	Καμπίνα Σταθμού	
15	Γείωση καμπίνας και σωλήνωσης	1
16	Αναμονή για data logger	1
17	Figure 8	2

Σημείωση 1: Ο σταθμός θα παραδοθεί με το κατάλληλο μεταβατικό εξάρτημα εισόδου. Το μεταβατικό εξάρτημα εξόδου (εφόσον ο σταθμός παραγγελθεί με μεταβατικό εξάρτημα στην έξοδο και όχι με μονωτικό σύνδεσμο) παραδίδεται επίσης χωριστά από τον Προμηθευτή (εφόσον ζητηθεί από την ΕΔΑ Αττικής) και αποτελεί επιλογή του πελάτη η κατά περίπτωση χρησιμοποίηση του.

Σημείωση 2: τα Figure 8 θα παραδοθούν μη εγκατεστημένα

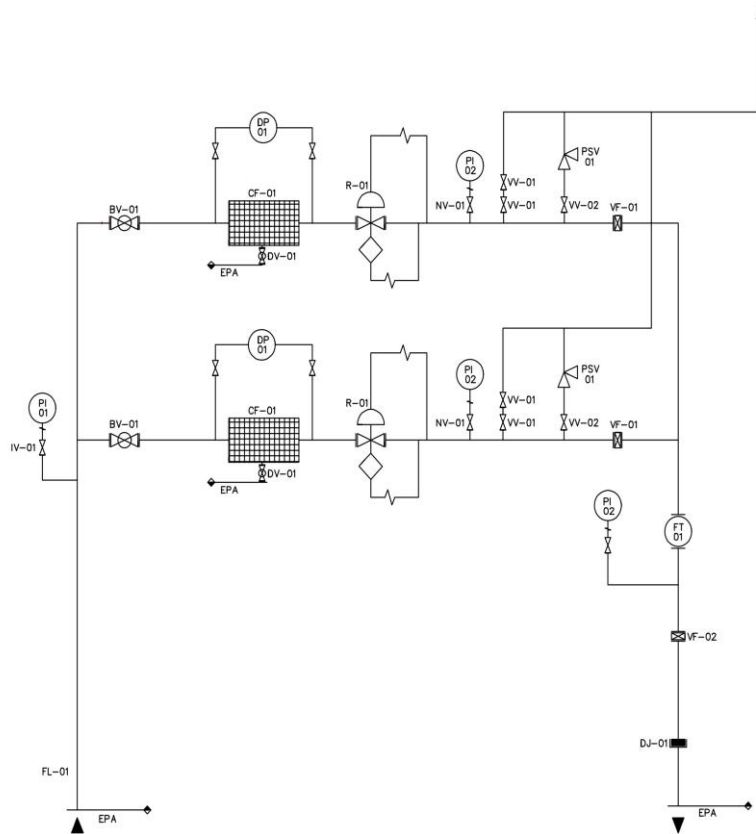
Στην περίπτωση που στο σταθμό έχει προστεθεί τρίτο ρεύμα (με πίεση εξόδου 25 mbar συνήθως) στο σταθμό προστίθενται τα κάτωθι υλικά

18	Ενδείκτης πίεσης εισόδου (0-6 bar)	1
19	χαλύβδινη σφαιρική βάνα	1
20	Φίλτρο αερίου	1
21	Διβάθμιος ρυθμιστής πίεσης με ενσωματωμένο φίλτρο εισόδου, βάνα ακαριαίας διακοπής και ανακουφιστική βαλβίδα	1
22	Μετρητής θετικής μετατόπισης (rotary)	1
23	βάνα τύπου wafer	1
24	Μονωτικός σύνδεσμος ή PE – steel εξόδου	1

Σημείωση: στην περίπτωση που προτείνονται υλικά τα οποία είναι συμβατά με πρότυπα διαφορετικά από αυτά που αναφέρονται ονομαστικά στην παρούσα προδιαγραφή, συνιστά ευθύνη του Προμηθευτή να τεκμηριώσει την καταλληλότητα των υλικών / προτύπων αυτών για το συγκεκριμένο έργο . Για το σκοπό αυτό, ο Προμηθευτής θα προσκομίζει τουλάχιστον αντίγραφο της σελίδας με το «αντικείμενο» του προτύπου από το οποίο θα συνάγεται σαφώς η συμβατότητα του προτεινόμενου προτύπου με τις απαιτήσεις της παρούσας

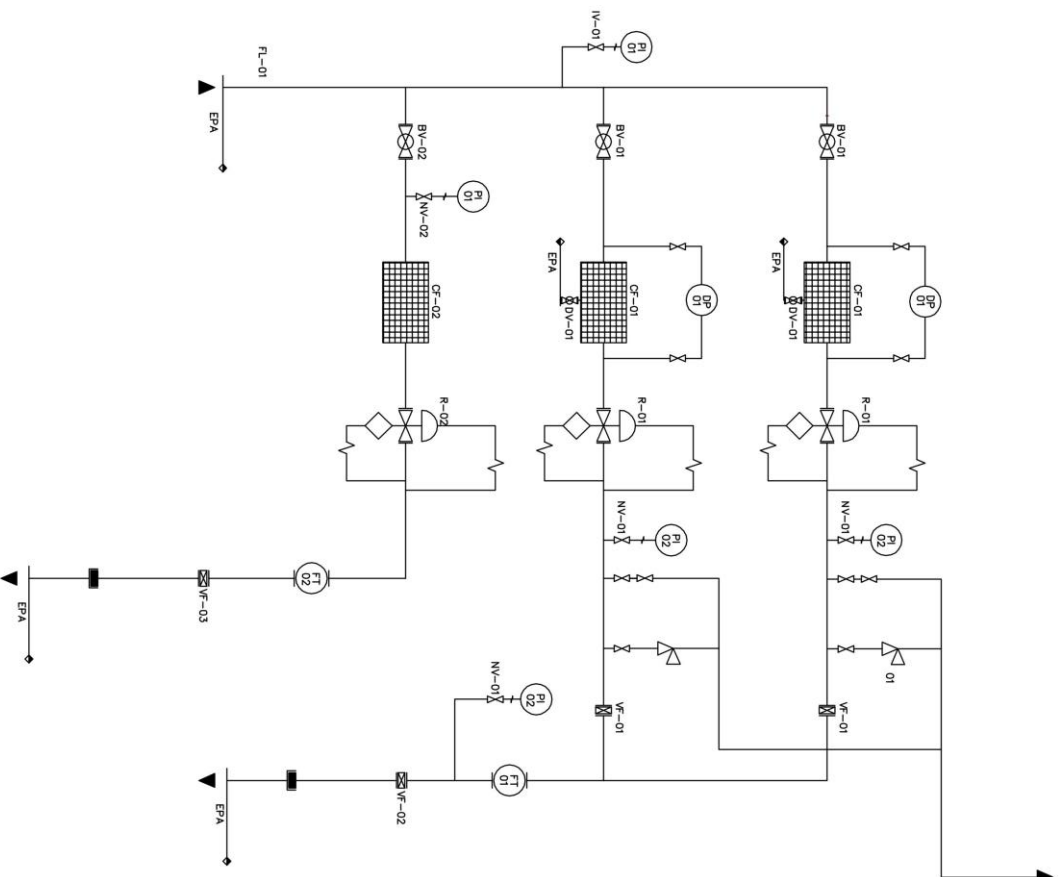
ΕΝΔΕΙΚΤΙΚΑ ΣΧΕΔΙΑ ΣΤΑΘΜΟΥ MRS ΜΕ ΔΥΟ ΚΑΙ ΤΡΙΑ ΡΕΥΜΑΤΑ

(με δύο ρεύματα)





Ενδεικτικό σχέδιο σταθμού με τρία ρεύματα



ΔΙΟΡΘΩΤΗΣ ΟΓΚΟΥ

ΣΥΝΤΑΞΗ:

**ΔΙΕΥΘΥΝΣΗ ΜΕΛΕΤΩΝ
& ΚΑΤΑΣΚΕΥΩΝ**

**ΔΙΕΥΘΥΝΣΗ ΛΕΙΤΟΥΡΓΙΑΣ
ΜΕΣΗΣ ΠΙΕΣΗΣ**

ΕΛΕΓΧΟΣ:

**ΕΠΙΤΡΟΠΗ ΠΡΟΔΙΑΓΡΑΦΩΝ
ΕΔΑ ΑΤΤΙΚΗΣ**

ΕΓΚΡΙΣΗ:

ΤΕΧΝΙΚΟΣ ΔΙΕΥΘΥΝΤΗΣ

ΕΙΣΑΓΩΓΗ

Ο διορθωτής όγκου αερίου (PTZ Corrector) εγκαθίσταται σε σταθμούς Μ/Ρ βιομηχανικών & Εμπορικών πελατών και έχει ως σκοπό την ακριβή μέτρηση του καταναλισκόμενου αερίου από τον πελάτη και ακολούθως την τιμολόγησή του.

ΤΕΧΝΙΚΑ ΧΑΡΑΚΤΗΡΙΣΤΙΚΑ

Τα ελάχιστα τεχνικά χαρακτηριστικά του διορθωτή όγκου αερίου έχουν ως ακολούθως :

1. Ο διορθωτής όγκου θα φέρει πιστοποίηση σύμφωνα με την Οδηγία MID 22/2004, το οποίο θα παραδίδεται με τον εκάστοτε διορθωτή όγκου.
2. Ο διορθωτής όγκου θα φέρει πιστοποίηση σύμφωνα με EN 12405-1:2005 και EN 12405-1/A1, το οποίο θα παραδίδεται με τον εκάστοτε διορθωτή όγκου.
3. Ο διορθωτής όγκου θα πραγματοποιεί αυτόματα διόρθωση του όγκου του φυσικού αερίου σε κανονικές συνθήκες πίεσης και θερμοκρασίας (1013,25 mbar, 0° C) λαμβάνοντας υπόψη την τρέχουσα πίεση, την τρέχουσα θερμοκρασία και τον συντελεστή συμπίεστικότητας του φυσικού αερίου (Z). Η πίεση και η θερμοκρασία του αερίου θα παρέχονται άμεσα στον διορθωτή όγκου από αντίστοιχα ενσωματωμένα αισθητήρια όργανα. Ο συντελεστής συμπίεστικότητας Z θα υπολογίζεται αυτόματα από τον διορθωτή όγκου λαμβάνοντας υπόψη την τρέχουσα πίεση και θερμοκρασία του αερίου καθώς και τα ποιοτικά χαρακτηριστικά του φυσικού αερίου σύμφωνα με την προδιαγραφή SGERG 88 (ISO 12213-3) με τις ακόλουθες μεθόδους:
Relative Density (d), Molar % Nitrogen (N₂), Heating Value (Hs).
Relative Density (d), Molar % Carbon Dioxide (CO₂), Heating Value (Hs).
Relative Density (d), Molar % Carbon Dioxide (CO₂), Molar % Hydrogen (H₂), Heating Value (Hs).
4. Ο διορθωτής όγκου τοποθετείται εντός του σταθμού Μ/Ρ δηλαδή εντός της επικίνδυνης περιοχής (Hazardous Area, Zone 1, class 1). Για τον λόγο αυτό θα πρέπει να διαθέτει αντικρηκτική προστασία προδιαγραφών κατά CENELEC EN50014, EN50020 EEx-ia IIC T4 ή καλύτερο. Ο διορθωτής όγκου θα φέρει πιστοποιητικό ATEX κατά Directive 94/9/EC, Class 1, Zone 1.
5. Η κλίμακα μέτρησης του μεταδότη πίεσης θα επιλέγεται ανάλογα με την πίεση εξόδου του σταθμού Μ/Ρ . Θα πρέπει να διατίθενται 3 τουλάχιστον εναλλακτικά αισθητήρια όργανα μέτρησης της πίεσης με κλίμακα 0,8-2,5 [bara], 0,8-5,2 [bara] και 0-25 [bara]. Η ακρίβεια του μεταδότη πίεσης θα πρέπει να είναι καλύτερη από ± 0,25% FS του εύρους μέτρησης (20% έως 100% pressure range) σε όλη την θερμοκρασιακή κλίμακα λειτουργίας του οργάνου (-10 °C έως +60 °C) με Long Term stability καλύτερο από 0,1 % of full scale per year, non cumulative.



6. Η ακρίβεια μέτρησης, της θερμοκρασίας και της διόρθωσης του όγκου του αερίου σε κανονικές συνθήκες, σε όλη την θερμοκρασιακή κλίμακα λειτουργίας του οργάνου (-10°C έως $+60^{\circ}\text{C}$), θα πρέπει να είναι καλύτερη από $< 0,5\%$.
7. Η ακρίβεια μέτρησης του διορθωτή όγκου θα πρέπει να είναι καλύτερη από $< 0,5\%$.
8. Ο διορθωτής όγκου θα πρέπει να συνεργάζεται με μετρητή τουρμπίνας (gas turbine meter) ή με μετρητή θετικής μετατόπισης (rotary positive displacement gas meter) που εγκαθίσταται κατά περίπτωση στον σταθμό M/P. Ο διορθωτής όγκου θα λαμβάνει τις μετρήσεις του καταναλισκόμενου αδιόρθωτου όγκου αερίου μέσω παλμικής εισόδου. Η παλμική είσοδος του διορθωτή όγκου θα είναι κατάλληλη για την υποδοχή σημάτων από επαφές ηλεκτρονόμων χωρίς τάση (dry reed relay contacts). Ο διορθωτής θα διαθέτει κατάλληλα κυκλώματα για την απόρριψη εσφαλμένων παλμών (debounce circuit). Ο διορθωτής θα πρέπει να μπορεί να υποδεχτεί κατ' ελάχιστο παλμούς με βαρύτητα $1 \text{ impulse} = 0,1 \text{ m}^3$, $1 \text{ impulse} = 1 \text{ m}^3$ και $1 \text{ impulse} = 10 \text{ m}^3$ συχνότητας 2 Hz ή μεγαλύτερης.
9. Ο διορθωτής όγκου θα διαθέτει αισθητήριο όργανο για την μέτρηση της πίεσης. Το αισθητήριο όργανο θα είναι τύπου διαφράγματος χωρίς κινούμενα μέρη. Το υλικό του διαφράγματος θα είναι ανοξειδωτος χάλυβας 316 ή κεραμικό. Το αισθητήριο όργανο θα πρέπει να αντέχει σε υπερπίεσεις 150% μεγαλύτερες από το άνω όριο της κλίμακας μέτρησης. Το αισθητήριο όργανο μέτρησης της πίεσης μπορεί να βρίσκεται ενσωματωμένο στο περίβλημα του διορθωτή ή να είναι ανεξάρτητο όργανο που θα συνδέεται με καλώδιο με τον διορθωτή όγκου. Το αισθητήριο όργανο θα φέρει θηλυκό σπείρωμα $\frac{1}{4}$ " NPT.
10. Ο διορθωτής όγκου θα διαθέτει αισθητήριο όργανο για την μέτρηση της θερμοκρασίας. Το αισθητήριο όργανο θα είναι τύπου Pt. Η κλίμακα μέτρησης θα πρέπει να είναι -10°C έως $+60^{\circ}\text{C}$. Η ακρίβεια του μετρητή θερμοκρασίας θα πρέπει να καλύτερη από $\pm 0,5^{\circ}\text{C}$ με Long Term stability $0,2^{\circ}\text{C per year}$, non cumulative. Το αισθητήριο όργανο θα είναι κατάλληλο για τοποθέτηση σε θερμοκυψέλη (thermowell) που θα είναι προσαρμοσμένη στον αγωγό εξόδου του σταθμού M/P. Το εμβαπτιζόμενο μήκος του αισθητηρίου οργάνου εντός της θερμοκυψέλης θα είναι 60 mm ($\pm 20 \text{ mm}$) και η εξωτερική διάμετρος του αισθητηρίου οργάνου θα είναι 6 mm ($\pm 2 \text{ mm}$).
11. Ο διορθωτής όγκου θα διαθέτει τουλάχιστον μια σειριακή διασύνδεση είτε RS232 ή και RS485.
12. Ο διορθωτής όγκου θα διαθέτει θύρα επικοινωνίας με φορητό Η/Υ σύμφωνα με το EC62056-21:2002.
13. Ο διορθωτής όγκου θα διαθέτει τουλάχιστον δυο εξόδους που δύναται να παρέχουν παλμούς και binary output (4-20 mA).
14. Ο διορθωτής θα διαθέτει επιτόπια ένδειξη του μετρούμενου όγκου αερίου (αδιόρθωτα m^3 και διορθωμένα Nm^3) σε αθροιστικούς μετρητές τύπου LCD. Οι αθροιστικοί μετρητές θα διαθέτουν τουλάχιστον 8 ψηφία. Ο διορθωτής θα εμφανίζει στο LCD display κατ' ελάχιστο τους δύο αθροιστικούς μετρητές (αδιόρθωτα m^3 και διορθωμένα Nm^3), την τρέχουσα πίεση και θερμοκρασία του αερίου, τον υπολογισθέντα συντελεστή συμπίεστικότητας και την τρέχουσα ημερομηνία / ώρα.



15. Ο διορθωτής όγκου θα καταγράφει σε εσωτερική μνήμη σε ωριαία βάση κατ' ελάχιστο τα ακόλουθα:
Την ημερομηνία / ώρα κάθε μέτρησης,
Την αθροιστική ένδειξη των αδιόρθωτων m^3 (ή εναλλακτικά την κατανάλωση της ώρας των αδιόρθωτων m^3),
Την αθροιστική ένδειξη των διορθωμένων Nm^3 (ή εναλλακτικά την κατανάλωση της ώρας των διορθωμένων Nm^3),
Την πίεση στο τέλος της ώρας (ή εναλλακτικά την μέση πίεση της προηγούμενης ώρας),
Την θερμοκρασία στο τέλος της ώρας (ή εναλλακτικά την μέση θερμοκρασία της προηγούμενης ώρας),
Τον συντελεστή συμπίεσότητας,
Την αθροιστική ένδειξη των αδιόρθωτων m^3 υπό συνθήκες σφάλματος (ή εναλλακτικά την κατανάλωση της ώρας των αδιόρθωτων m^3 υπό συνθήκες σφάλματος),
Την αθροιστική ένδειξη των διορθωμένων Nm^3 υπό συνθήκες σφάλματος (ή εναλλακτικά την κατανάλωση της ώρας των διορθωμένων Nm^3 υπό συνθήκες σφάλματος)
16. Η εσωτερική μνήμη του διορθωτή όγκου θα έχει την ικανότητα να συγκρατεί όλα τα προαναφερόμενα δεδομένα για τουλάχιστον 40 συνεχείς ημέρες επί ωριαίας βάσης.
17. Ο διορθωτής όγκου θα διαθέτει εσωτερικά κυκλώματα μέσω των οποίων θα μπορεί να διαγνώσει βλάβες στα αισθητήρια όργανα πίεσης και θερμοκρασίας. Σε περίπτωση που διαγνωστεί οποιαδήποτε βλάβη ή δυσλειτουργία στα αισθητήρια όργανα οι καταγραφόμενες ενδείξεις κατανάλωσης θα πρέπει να καταγράφονται σε ανεξάρτητους αθροιστικούς μετρητές (αδιόρθωτα m^3 και διορθωμένα Nm^3).
18. Ο διορθωτής όγκου θα τροφοδοτείται αυτόνομα από εσωτερική μπαταρία η οποία θα εξασφαλίζει την λειτουργία του συνεχώς και αδιαλείπτως για τουλάχιστον 4 συνεχή έτη (με συχνότητα παλμών εισόδου 1 Hz και μεταφορά των μετρήσεων σε Η/Υ μία φορά τον μήνα). Θα πρέπει να έχει προβλεφθεί ο τρόπος αντικατάστασης της μπαταρίας ώστε ο διορθωτής όγκου να συνεχίζει την λειτουργία του κατά την διαδικασία αντικατάστασης της μπαταρίας καθώς επίσης και να μην χάνονται οι αποθηκευμένες πληροφορίες από την μνήμη του.
19. Ο διορθωτής όγκου θα συνεργάζεται με φορητό Η/Υ τύπου PC ώστε να είναι δυνατή η μεταφορά των μετρήσεων που έχουν αποθηκευτεί στην μνήμη του διορθωτή στον ηλεκτρονικό υπολογιστή για περαιτέρω επεξεργασία. Η επικοινωνία του διορθωτή με τον ηλεκτρονικό υπολογιστή τύπου PC θα γίνεται μέσω σειριακής θύρας επικοινωνίας τύπου RS232.
20. Ο διορθωτής όγκου θα συνοδεύεται από ειδικό απομονωτή σημάτων της σειριακής θύρας RS232 (barrier) για την σύνδεση του διορθωτή όγκου με Η/Υ που θα βρίσκεται στην ασφαλή περιοχή. Ο απομονωτής των σημάτων της σειριακής θύρας (barrier) θα είναι προδιαγραφών CENELEC EN 50 020 [EEx-ia] IIC T4 ώστε να εξασφαλίζεται πλήρως η αντιαεκρηκτική προστασία του διορθωτή όγκου.
21. Ο διορθωτής θα δύναται να φέρει ενσωματωμένο GSM/GPRS modem για ασύρματη αποστολή των καταγεγραμμένων δεδομένων κατανάλωσης. Θα πρέπει να αποστέλλεται αναλυτική περιγραφή της λειτουργίας.



22. Ο διορθωτής όγκου θα παρέχει σε ανεξάρτητες εξόδους σε μορφή παλμικών σημάτων τον διορθωμένο (Nm^3) και αδιόρθωτο όγκο (m^3) αερίου. Θα πρέπει να παρέχεται η δυνατότητα προγραμματισμού της σχέσης των παλμών του μετρητή αδιόρθωτου όγκου και του υπολογιζόμενου διορθωμένου όγκου με τους παραγόμενους παλμούς στις παλμικές εξόδους του διορθωτή. Οι εξοδοί θα πρέπει να είναι της μορφής Transistor Open Collector.
23. Ο προγραμματισμός των παραμέτρων λειτουργίας του διορθωτή όγκου θα γίνεται μέσω φορητού Η/Υ τύπου PC.
24. Οι παράμετροι που καθορίζουν τον τρόπο υπολογισμού του συντελεστή συμπίεστικότητας Z θα πρέπει να καλύπτουν τις παρακάτω κλίμακες:
Relative Density (d) : 0,55 – 0,80.
Heating Value (H_s) : 30 – 45 MJ / m^3 .
Carbon Dioxide (CO_2) mol : 0 – 0,30.
Hydrogen (H_2) mol : 0 – 0,10.
Nitrogen (N_2) mol : 0 – 0,20.
25. Θα παρέχεται επίσης η δυνατότητα για προγραμματισμό των ακόλουθων παραμέτρων:
Του συντελεστή βαρύτητας των παλμών από τον μετρητή αδιόρθωτου όγκου.
Της αρχικής ένδειξης του αθροιστικού μετρητή του αδιόρθωτου όγκου (σε m^3).
Της αρχικής ένδειξης του αθροιστικού μετρητή του διορθωμένου όγκου (σε Nm^3).
Της ημερομηνία / ώρα.
Του συντελεστή βαρύτητας των παλμών στις παλμικές εξόδους.
Της αρχικής ένδειξης των αθροιστικών μετρητών υπό συνθήκες σφάλματος
26. Μέσω του φορητού Η/Υ θα δίνεται η δυνατότητα για παρακολούθηση των ακόλουθων στοιχείων κατ' ελάχιστο:
Της ένδειξης του αθροιστικού μετρητή του αδιόρθωτου όγκου,
Της ένδειξης του αθροιστικού μετρητή του διορθωμένου όγκου,
Της στιγμιαίας (τρέχουσα) πίεση,
Της στιγμιαίας (τρέχουσα) θερμοκρασία,
Της τρέχουσας υπολογισθείσας τιμής του συντελεστή συμπίεστικότητας Z,
Της στιγμιαίας ροής του αερίου σε διορθωμένα Nm^3/h ,
Της στιγμιαίας ροής του αερίου σε αδιόρθωτα m^3/h ,
Της αθροιστικής ένδειξης των αδιόρθωτων m^3 και των διορθωμένων Nm^3 υπό συνθήκες σφάλματος.
27. Όλες οι αποθηκευμένες ωριαίες μετρήσεις θα μεταφέρονται στον φορητό Η/Υ και θα μπορούν να καταγραφούν σε file τύπου ASCII Text. Το file θα πρέπει να έχει κατάλληλη μορφή ώστε να μπορεί να εισαχθεί και να επεξεργαστεί αυτόματα και χωρίς να απαιτείται καμία πρόσθετη μετατροπή από το μηχανογραφικό σύστημα της ΕΠΑ Αττικής (πρόγραμμα CoManager). Βλ. παράρτημα 1
28. Ο διορθωτής όγκου θα συνοδεύεται από πλήρες τεχνικό εγχειρίδιο στο οποίο θα περιγράφεται αναλυτικά ο τρόπος επικοινωνίας του διορθωτή όγκου με τον ηλεκτρονικό υπολογιστή μέσω της σειριακής θύρας RS232 καθώς επίσης και όλα τα τεχνικά στοιχεία του πρωτοκόλλου επικοινωνίας και του τρόπου κωδικοποίησης των πληροφοριών του διορθωτή όγκου. Η παροχή των τεχνικών πληροφοριών της



παραγράφου αυτής αποτελεί κριτήριο για την περαιτέρω αξιολόγηση κάθε προσφοράς.

29. Ο διορθωτής όγκου, τα αισθητήρια όργανα που τον συνοδεύουν και οι βοηθητικές εξωτερικές συσκευές θα πρέπει να είναι πιστοποιημένα ως προς την αντικρηκτική προστασία και την ακρίβεια των μετρήσεων από ανεξάρτητο οργανισμό (ή οργανισμούς) πιστοποίησης. Όλα τα πιστοποιητικά θα πρέπει να επισυναφθούν στην προσφορά.
30. Ο βαθμός προστασίας του οργάνου θα είναι IP65 σύμφωνα με την προδιαγραφή EN60529.
31. Η θερμοκρασιακή περιοχή λειτουργίας του διορθωτή όγκου θα είναι -10 °C έως +60 °C.
32. Ο διορθωτής θα συνοδεύεται από αναλυτικά τεχνικά φυλλάδια εγκατάστασης και λειτουργίας στην Ελληνική ή Αγγλική γλώσσα.
33. Θα υποβληθεί πλήρης λίστα με τα παρελκόμενα που δύναται να συνοδεύουν το διορθωτή.



Παράρτημα 1/ Μορφή αρχείων

Τα παραγόμενα αρχεία θα πρέπει να συμβαδίζουν με μία από τις παρακάτω προτεινόμενες μορφές ώστε να εισάγονται απρόσκοπτα στο σύστημα comanager που χρησιμοποιεί η ΕΔΑΑ.

Μορφή 1^η

Περιεχόμενο Αρχείου

Time & Date	V	Vn	VE	VEn	Pressure bar.a	Temperature °C	Z
11:00 2/5/0	→ 00060581.0000	→ 00172252.0218	→ 0	→ 0	→ 2.998	→ 15.23	→ 0.9941
10:00 2/5/0	→ 00060540.0000	→ 00172136.6701	→ 0	→ 0	→ 2.999	→ 15.05	→ 0.9941
09:00 2/5/0	→ 00060497.0000	→ 00172015.6594	→ 0	→ 0	→ 2.997	→ 15.03	→ 0.9941
08:00 2/5/0	→ 00060455.0000	→ 00171897.4558	→ 0	→ 0	→ 3.001	→ 15.17	→ 0.9941

® Χαρακτήρας Tab (09h), ζ Χαρακτήρες Carriage Return / Line Feed (0Dh, 0Ah)

- Στήλη 1^η : Ώρα / Μήνας
- Στήλη 2^η : Ένδειξη κατανάλωσης Αδιόρθωτα κ.μ. (V)
- Στήλη 3^η : Ένδειξη κατανάλωση Διορθωμένα κ.μ. (Vn)
- Στήλη 4^η : Ένδειξη κατανάλωσης Υπό συναγερμό Αδιόρθωτα κ.μ. (VE)
- Στήλη 5^η : Ένδειξη κατανάλωσης Υπό συναγερμό Διορθωμένα κ.μ. (VEn)
- Στήλη 7^η : Πίεση
- Στήλη 8^η : Θερμοκρασία
- Στήλη 9^η : Συντελεστής συμπίεστικότητας

Μορφή 2^η

Περιεχόμενο Αρχείου – Ωριαίες Μετρήσεις

1	®	02/05/00	®	12:00	®	125	®	405	®	3.23	®	15.35	ζ
2	®	02/05/00	®	11:00	®	143	®	468	®	3.21	®	15.27	ζ
3	®	02/05/00	®	10:00	®	132	®	431	®	3.20	®	15.10	ζ
4	®	02/05/00	®	09:00	®	57	®	185	®	3.22	®	15.08	ζ

® Χαρακτήρας Tab (09h), ζ Χαρακτήρες Carriage Return / Line Feed (0Dh, 0Ah)

- Στήλη 1^η: Αύξων Αριθμός
- Στήλη 2^η : Ημ/νία
- Στήλη 3^η : Ώρα
- Στήλη 4^η : Κατανάλωση ώρας σε Αδιόρθωτα κ.μ. (V)
- Στήλη 5^η : Κατανάλωση ώρας σε Διορθωμένα κ.μ. (Vn)
- Στήλη 6^η : P (bar.a)
- Στήλη 7^η : T (βαθ. C)

Περιεχόμενο Αρχείου – Μηνιαίες Μετρήσεις

1	→	April	→	4213998	→	20318622	→	0	→	404	→	04/04/00	→	11:00	→	1983	→	04/04/00	→	11:00
2	→	March	→	4039102	→	19467464	→	0	→	498	→	27/03/00	→	16:00	→	2443	→	27/03/00	→	16:00

® Χαρακτήρας Tab (09h), ζ Χαρακτήρες Carriage Return / Line Feed (0Dh, 0Ah)

- Στήλη 1^η: Αύξων Αριθμός
- Στήλη 2^η : Μήνας
- Στήλη 3^η : Ένδειξη κατανάλωσης Αδιόρθωτα κ.μ. (V)
- Στήλη 4^η : Ένδειξη κατανάλωση Διορθωμένα κ.μ. (Vn)
- Στήλη 5^η : Ένδειξη κατανάλωσης Υπό συναγερμό Αδιόρθωτα κ.μ. (VE)
- Στήλη 6^η : Ένδειξη μέγιστης κατανάλωση μήνα (V)
- Στήλη 7^η : Ημ/νία – Ώρα που παρουσιάστηκε το Max V



Στήλη 8^η : Ένδειξη μέγιστης κατανάλωση μήνα (Vn)
Στήλη 9^η : Ημ/νία – Ωρα που παρουσιάστηκε το Max Vn

Μορφή 3^η

Data Log

Unit Serial Number:: 04/04/22860

Meter/Site ID:: 0

Drive Rate; 1 m³/rev;

Number of Logs Stored:: 526

Fault/Alarms Recorded None

Log Number; Date; Time; Cor Vol; Unc Vol; Cor Factor; Unc Fault Vol; Line Press; Temp; Average Flow; Peak Flow;
; ; m³; m³; ; m³; bar; °C; Nm³/H; Nm³/H;

526; 10/12/2004 ; 10:00:00 πμ ; 00035734; 00018602; 1.926570; 0; 1.938; 14.5; 245.7; 248.2

525; 10/12/2004 ; 9:00:00 πμ ; 00035488; 00018474; 1.924339; 0; 1.936; 14.4; 246.2; 249.1

524; 10/12/2004 ; 8:00:00 πμ ; 00035242; 00018346; 1.916385; 0; 1.934; 14.4; 246.4; 248.3

523; 10/12/2004 ; 7:00:00 πμ ; 00034994; 00018217; 1.918216; 0; 1.935; 14.4; 246.6; 248.2

522; 10/12/2004 ; 6:00:00 πμ ; 00034749; 00018089; 1.918435; 0; 1.935; 14.4; 246.4; 248.0

521; 10/12/2004 ; 5:00:00 πμ ; 00034503; 00017961; 1.920018; 0; 1.937; 14.4; 246.2; 248.0

520; 10/12/2004 ; 4:00:00 πμ ; 00034257; 00017833; 1.918571; 0; 1.936; 14.3; 246.8; 248.8