

Ταυ παροχής με μηχανικό σύνδεσμο

ΣΥΝΤΑΞΗ:

**ΤΜΗΜΑ ΤΕΧΝΙΚΗΣ
ΥΠΟΣΤΗΡΙΞΗΣ**

ΕΓΚΡΙΣΗ:

**ΕΠΙΤΡΟΠΗ
ΠΡΟΔΙΑΓΡΑΦΩΝ
ΕΔΑ ΑΤΤΙΚΗΣ**

**ΕΠΙΤΡΟΠΗ ΤΕΧΝΙΚΗΣ
ΔΙΕΥΘΥΝΣΗΣ
ΕΔΑ ΑΤΤΙΚΗΣ**

ΗΜΕΡΟΜΗΝΙΑ:

13/5/2004

ΑΝΑΘΕΩΡΗΣΗ 0

ΣΕΛΙΔΕΣ

3

1. ΑΝΤΙΚΕΙΜΕΝΟ

Η προδιαγραφή αυτή αναφέρεται στα ταυ παροχής που χρησιμοποιούνται για την σύνδεση χυτοσιδηρού κεντρικού αγωγού με τον παροχτετευτικό αγωγό με MOP 25mbar.

2. ΥΛΙΚΑ -ΚΑΤΑΣΚΕΥΗ

2.1 Υλικό : χυτοσίδηρος (cast iron)

Θα είναι κατάλληλα για φυσικό αέριο.

2.2 Κατασκευή:

Το ένα άκρο του ταυ (είσοδος) θα έχει σπείρωμα το οποίο θα βιδώνει στον χυτοσιδηρό αγωγό (cast iron, ductile iron κλπ), ενώ το άλλο (έξοδος) θα έχει μηχανικό σύνδεσμο για τη σύνδεση του με τον παροχτετευτικό αγωγό PE. Επίσης τα ταυ παροχής πρέπει:

- να κάνουν λήψη αερίου από χυτοσιδηρό αγωγό από DN80 έως και DN400 (ενδεικτικό σχήμα)
- να έχουν εσωτερικά βαλβίδα διακοπής της παροχής η οποία πρέπει να αντέχει στην πνευματική δοκιμή 2 bar

3. ΠΡΟΔΙΑΓΡΑΦΕΣ

Πρότυπο κατασκευής: BS 5750 Part 2 – Certificate of Registration No FM209

Άλλα εφαρμοζόμενα πρότυπα :

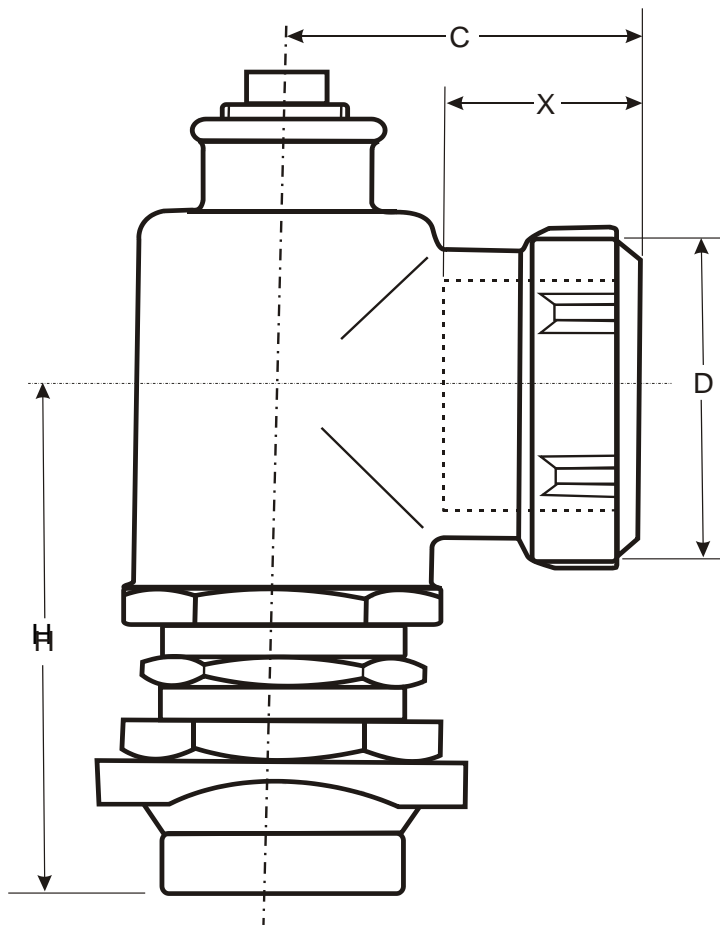
- BS 6681 Grades W35/04 & B32/20 : Specification for malleable cast iron
- BGC/PS/F2 : Specification for Main to Service Pipe Fittings
- BGC/PS/LC6 : Specification for elastomeric Materials used in the manufacture of Gaskets and Seals for Gas Mains and Fittings
- BS 729 : Specification for Hot Dipped Galvanising (where applicable)

4. ΔΙΑΣΤΑΣΕΙΣ

Ενδεικτικό σχήμα και διαστάσεις παρατίθενται στην επόμενη σελίδα.

Ενδεικτικές Διαστάσεις Παροχευτικών Ταυ

Τεχνικά χαρακτηριστικά	C	D	H	X
1" X 32	57	53	73	44
1 1/2" X 63	75	83	123	49
2" X 63	75	83	123	49



Ενδεικτικό Σχήμα Παροχευτικού ταυ PE – Metal για λήψη παροχής από χυτοσιδηρό αγωγό