

ΕΦΗΜΕΡΙΣ ΤΗΣ ΚΥΒΕΡΝΗΣΕΩΣ

ΤΗΣ ΕΛΛΗΝΙΚΗΣ ΔΗΜΟΚΡΑΤΙΑΣ

ΤΕΥΧΟΣ ΔΕΥΤΕΡΟ

Αρ. Φύλλου 1810

12 Δεκεμβρίου 2006

ΑΠΟΦΑΣΕΙΣ

Αριθμ. Δ3/Α/22925

Κανονισμός εγκατάστασης παροχетеυτικών αγωγών και μετρητών φυσικού αερίου με πίεση λειτουργίας έως και 4 bar».

Ο ΥΠΟΥΡΓΟΣ ΑΝΑΠΤΥΞΗΣ

Έχοντας υπόψη:

1. Το π.δ. 63/2005 (ΦΕΚ 98/Α/22.4.2005) «Κωδικοποίηση της νομοθεσίας για την Κυβέρνηση και τα Κυβερνητικά Όργανα».

2. Το π.δ. 27/1996 (ΦΕΚ 19/Α/1.2.1996) «Συγχώνευση των Υπουργείων Τουρισμού, Βιομηχανίας, Ενέργειας και Τεχνολογίας και Εμπορίου στο Υπουργείο Ανάπτυξης», και το π.δ. 122/2004 (ΦΕΚ 85/Α/17.3.2004) «Ανασύσταση του Υπουργείου Τουρισμού».

3. Το ν. 3428/2005 (ΦΕΚ 313/Α/27.12.2005) «Απελευθέρωση Αγοράς Φυσικού Αερίου» και ιδίως το άρθρο 11.

4. Το π.δ. 39/2001 (ΦΕΚ 28/Α/20.2.2001) «Καθιέρωση μιας διαδικασίας πληροφόρησης στον τομέα των τεχνικών προτύπων και προδιαγραφών και των κανόνων σχετικά με τις υπηρεσίες της κοινωνίας των πληροφοριών σε συμμόρφωση προς τις Οδηγίες 98/34/ΕΚ και 98/48/ΕΚ».

5. Το υπ' αριθμ. 646453/14.11.2006 έγγραφο της Δημόσιας Επιχείρησης Αερίου (Δ.Ε.Π.Α.), με το οποίο υποβλήθηκε το κείμενο του τεχνικού κανονισμού του θέματος.

6. Το από 6.11.2006 FAX του ΕΛ.Ο.Τ., με το οποίο ενημερώθηκε το Υπουργείο Ανάπτυξης ότι η δημόσια κρίση του υπόψη Σχεδίου Τεχνικού Κανονισμού (2006/0167/GR) στο πλαίσιο της κοινοτικής οδηγίας 98/34/ΕΕ έληξε και μπορεί να προχωρήσει στη δημοσίευσή του.

7. Το π.δ. 381/1989 (ΦΕΚ 168/Α/16.6.1989) «Οργανισμός του Υπουργείου Βιομηχανίας, Ενέργειας και Τεχνολογίας».

8. Το γεγονός ότι από τις διατάξεις αυτής της απόφασης δεν προκαλείται δαπάνη εις βάρος του κρατικού προϋπολογισμού, αποφασίζουμε:

1. Καθορίζουμε δια του παρόντος κανονισμού τις απαιτήσεις και τα κριτήρια, που αφορούν στα υλικά, τα εξαρτήματα, τον σχεδιασμό και τις εργασίες κατασκευής των συστημάτων παροχетеυτικών αγωγών φυσικού αερίου, δηλαδή των τμημάτων του δικτύου φυσικού αερίου από τον κεντρικό αγωγό έως το σημείο παράδοσης (εκ μέρους του Φορέα Διανομής Αερίου) - παραλαβής (εκ μέρους του καταναλωτή) του αερίου.

2. Ο παρών κανονισμός ισχύει για σωληνώσεις και βοηθητικό εξοπλισμό που προορίζονται για την παροχή του φυσικού αερίου μέσω παροχетеυτικών αγωγών με πίεση λειτουργίας έως και 4 bar.

3. Οι διατάξεις του παρόντος κανονισμού έχουν εφαρμογή σε όλες τις περιοχές της χώρας όπου υπάρχει ή πρόκειται να υπάρξει εγκατάσταση δικτύου διανομής φυσικού αερίου με πίεση λειτουργίας έως και 4 bar.

Ο κανονισμός ισχύει επίσης και για κάθε τροποποίηση ή επέκταση παροχетеυτικού συστήματος που προϋπήρχε του παρόντος κανονισμού.

4. Ενσωματώνεται και αποτελεί αναπόσπαστο μέρος της παρούσας υπουργικής απόφασης ο «Κανονισμός εγκατάστασης παροχетеυτικών αγωγών και μετρητών φυσικού αερίου με πίεση λειτουργίας έως και 4 bar», όπως αυτός συντάχθηκε από τη Δημόσια Επιχείρηση Αερίου (Δ.Ε.Π.Α.) και διατυπώθηκε στο τελικό κείμενο που ακολουθεί.

5. Η απόφαση αυτή ισχύει από την ημερομηνία δημοσίευσής της στην Εφημερίδα της Κυβερνήσεως.

Η απόφαση αυτή να δημοσιευθεί στην Εφημερίδα της Κυβερνήσεως.

Αθήνα, 30 Νοεμβρίου 2006

Ο ΥΠΟΥΡΓΟΣ
Δ. ΣΙΟΥΦΑΣ

ΚΑΝΟΝΙΣΜΟΣ
ΕΓΚΑΤΑΣΤΑΣΗΣ ΠΑΡΟΧΕΤΕΥΤΙΚΩΝ ΑΓΩΓΩΝ ΚΑΙ ΜΕΤΡΗΤΩΝ
ΦΥΣΙΚΟΥ ΑΕΡΙΟΥ ΜΕ ΠΙΕΣΗ ΛΕΙΤΟΥΡΓΙΑΣ ΕΩΣ ΚΑΙ 4 BAR

ΠΡΟΟΙΜΙΟ

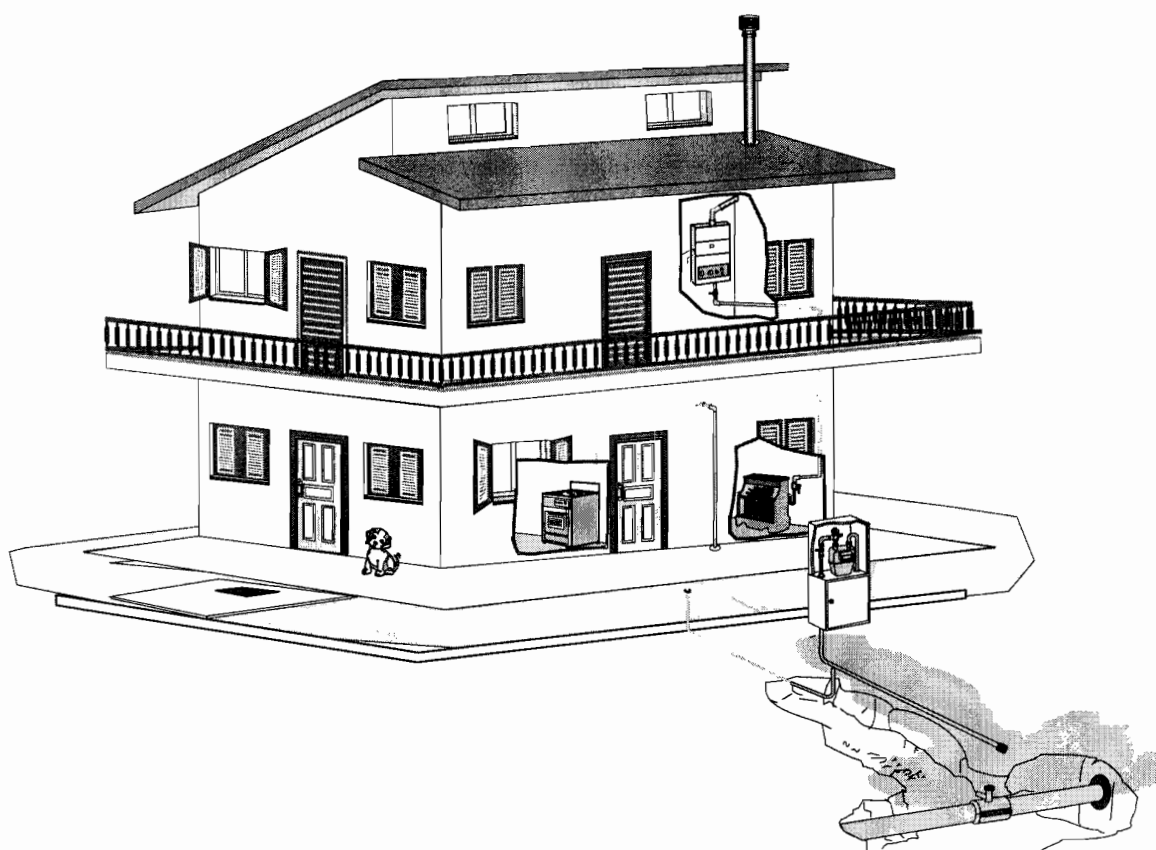
Ο παρών κανονισμός έχει σκοπό να καθορίσει τις απαιτήσεις και τα κριτήρια, που αφορούν στα υλικά, τα εξαρτήματα, τον σχεδιασμό και τις εργασίες κατασκευής των συστημάτων παροχетеυτικών αγωγών φυσικού αερίου, δηλαδή των τμημάτων του δικτύου φυσικού αερίου από τον κεντρικό αγωγό έως το σημείο παράδοσης (εκ μέρους του Φορέα Διανομής Αερίου) – παραλαβής (εκ μέρους του καταναλωτή) του αερίου.

Ο παρών κανονισμός ισχύει για σωληνώσεις και βοηθητικό εξοπλισμό που προορίζονται για την παροχή του φυσικού αερίου μέσω παροχетеυτικών αγωγών με πίεση λειτουργίας έως και 4 bar.

Οι διατάξεις του παρόντος κανονισμού έχουν εφαρμογή σε όλες τις περιοχές της χώρας όπου υπάρχει ή πρόκειται να υπάρξει εγκατάσταση δικτύου διανομής φυσικού αερίου με πίεση λειτουργίας έως και 4 bar.

Ο κανονισμός ισχύει επίσης και για κάθε τροποποίηση ή επέκταση παροχетеυτικού συστήματος που προϋπήρχε του παρόντος κανονισμού.

**ΚΑΝΟΝΙΣΜΟΣ ΕΓΚΑΤΑΣΤΑΣΗΣ
ΠΑΡΟΧΕΤΕΥΤΙΚΩΝ ΑΓΩΓΩΝ - ΜΕΤΡΗΤΩΝ
ΦΥΣΙΚΟΥ ΑΕΡΙΟΥ ΜΕ ΠΙΕΣΗ ΛΕΙΤΟΥΡΓΙΑΣ ΕΩΣ & 4 bar**



ΦΕΒΡΟΥΑΡΙΟΣ 2006

ΚΑΝΟΝΙΣΜΟΣ ΕΓΚΑΤΑΣΤΑΣΗΣ ΠΑΡΟΧΕΤΕΥΤΙΚΩΝ ΑΓΩΓΩΝ ΚΑΙ ΜΕΤΡΗΤΩΝ ΦΥΣΙΚΟΥ ΑΕΡΙΟΥ ΜΕ ΠΙΕΣΗ ΛΕΙΤΟΥΡΓΙΑΣ ΕΩΣ ΚΑΙ 4 BAR

ΕΠΙΤΡΟΠΗ ΕΠΕΞΕΡΓΑΣΙΑΣ :

1. ΓΟΥΡΓΙΩΤΗ Π. – ΠΡΟΪΣΤΑΜΕΝΗ ΤΜΗΜΑΤΟΣ ΚΑΝΟΝΙΣΜΩΝ,
ΠΡΟΔΙΑΓΡΑΦΩΝ ΚΑΙ ΠΙΣΤΟΠΟΙΗΣΗΣ ΤΟΥ ΕΡΓΟΥ, ΔΕΠΑ
2. ΣΦΥΡΟΕΡΑΣ ΕΜ. - ΠΡΟΪΣΤΑΜΕΝΟΣ ΤΜΗΜΑΤΟΣ ΤΕΧΝΙΚΗΣ
ΥΠΟΣΤΗΡΙΞΗΣ ΘΥΓΑΤΡΙΚΩΝ, ΔΕΠΑ
3. ΧΑΤΖΗΣ Γ. - ΠΡΟΪΣΤΑΜΕΝΟΣ ΤΜΗΜΑΤΟΣ ΕΠΙΘΕΩΡΗΣΗΣ ΚΑΙ
ΠΟΙΟΤΙΚΟΥ ΕΛΕΓΧΟΥ, ΔΕΠΑ
4. ΤΣΙΚΛΟΣ Μ. – ΔΙΕΥΘΥΝΤΗΣ ΛΕΙΤΟΥΡΓΙΑΣ ΔΙΚΤΥΟΥ Χ.Π., ΕΠΑ ΑΤΤΙΚΗΣ

1. Περιοχή ισχύος

1.1 Γενικά

1.2 Γενικά τεχνικά χαρακτηριστικά

1.3 Ευθύνες Φορέα Διανομής Αερίου - Καταναλωτή

1.4 Μέγιστες επιτρεπόμενες πιέσεις τροφοδοσίας του κτιρίου

2 Ορισμοί

2.1 Ορισμοί πιέσεων

2.2 Ορισμοί εγκατάστασης αερίου

2.3 Ορισμοί τρόπου απομόνωσης

2.4 Ορισμοί τρόπου σύνδεσης

2.5 Ορισμοί τεχνικών χαρακτηριστικών πολυαιθυλενίου (PE)

2.6 Ορισμοί συστημάτων που συνδέονται στον Παροχτευτικό Αγωγό (Π.Α.)

2.7 Ορισμοί δοκιμών

2.8 Ορισμοί σχετικοί με το αέριο

2.9 Ορισμοί σχετικοί με την κατασκευή

3 Γενικές οδηγίες για την κατασκευαστική διαμόρφωση του Παροχτευτικού Αγωγού (Π.Α.)

3.1 Γενικά

3.2 Ποιότητα

3.3 Μέγιστη πίεση λειτουργίας

3.4 Κατασκευαστική διαμόρφωση

4 Επιλογή θέσης κύριας βάνας απομόνωσης και M/P (Μετρητή/Ρυθμιστή)

4.1 Επιλογή θέσης Μετρητή /Ρυθμιστή (M/P)

4.2 Οδηγίες τοποθέτησης του Μετρητή /Ρυθμιστή

5 Κατασκευαστικές απαιτήσεις

5.1 Γενικά

- 5.2 Μεταφορά και τοποθέτηση σωλήνων και εξαρτημάτων
- 5.3 Χωματοουργικές εργασίες
 - 5.3.1 Προετοιμασία
 - 5.3.2 Εκσκαφή τάφρου
 - 5.3.3 Διάστρωση του πυθμένα
 - 5.3.4 Επίχωση
 - 5.3.5 Αποκατάσταση
 - 5.3.6 Μέτρα ασφάλειας
- 5.4 Μέτρα προστασίας του παροχетеυτικού συστήματος
- 5.5 Οδευση σωλήνων
- 5.6 Μετρητές τοποθετημένοι εσωτερικά του κτιρίου
- 5.7 Υπολογισμός διαμέτρου παροχетеυτικού αγωγού
- 6 Τυπικές διατάξεις παροχетеυτικού αγωγού**
 - 6.1 Γενικά
 - 6.2 Συνδεσμολογία και εξαρτήματα που απαρτίζουν που τον παροχетеυτικό αγωγό
 - 6.2.1 Συνδέσεις πολυαιθυλενίου
 - 6.2.2 Ασφαλιστικός διακόπτης παροχής αερίου
 - 6.2.3 Σωληνώσεις
 - 6.2.4 Κύρια βάννα απομόνωσης
 - 6.2.5 Προκατασκευασμένα συνδετικά εξαρτήματα μετάβασης από αγωγό πολυαιθυλενίου σε μεταλλικό αγωγό (PE – Metal σύνδεση)
 - 6.2.6 Ρυθμιστές μείωσης της πίεσης και μετρητές
 - 6.2.7 Συνδέσεις Παροχетеυτικού Αγωγού (Π.Α.) από την σέλλα έως την κύρια βάννα απομόνωσης
 - 6.2.8 Συνδετήριος χάλκινος αγωγός από τον ρυθμιστή έως και την μετρητική διάταξη

- 6.2.9 Συνδετήριος χαλύβδινος αγωγός από τον ρυθμιστή έως και την μετρητική διάταξη
- 6.2.10 Συνδετήριος αγωγός πολυαιθυλενίου από τον ρυθμιστή έως και τη μετρητική διάταξη
- 6.2.11 Συνδέσεις με φλάντζες
- 6.2.12 Συγκολλητές συνδέσεις χάλυβα με βολταϊκό τόξο
- 6.2.13 Υλικά σωλήνων και εξαρτημάτων από χάλυβα
- 6.2.14 Συγκόλληση χαλυβδοσωλήνων με μέγιστη πίεση λειτουργίας (MOP) $\leq 0,1$ bar
- 6.2.15 Συγκόλληση χαλυβδοσωλήνων με μέγιστη πίεση λειτουργίας (MOP) $> 0,1$ bar
- 6.3 Εκπαίδευση τεχνιτών εγκαταστατών παροχетеυτικών αγωγών
- 7 Είσοδος του Παροχетеυτικού Αγωγού (Π.Α.) στο κτίριο**
 - 7.1 Είσοδος κάτω από το έδαφος
 - 7.2 Είσοδος πάνω από το έδαφος
 - 7.3 Κοινά κατακόρυφα και οριζόντια συνδετήρια τμήματα σωληνώσεων από τον ρυθμιστή έως τους μετρητές σε υψηλά κτίρια
 - 7.4 Προστασία έναντι ηλεκτροχημικής διάβρωσης
- 8 Δοκιμές παροχетеυτικών αγωγών**
 - 8.1 Γενικές συστάσεις
 - 8.2 Μέτρα προστασίας για την ασφάλεια των ανθρώπων και των περιουσιών τους κατά την διάρκεια των δοκιμών
 - 8.3 Ρευστά δοκιμής
 - 8.4 Συνθήκες δοκιμής παροχетеυτικών αγωγών
 - 8.4.1 Δοκιμή αντοχής
 - 8.4.2 Δοκιμή στεγανότητας
 - 8.4.3 Εννιαία δοκιμή παροχетеυτικού αγωγού και μη ενεργού δικτύου διανομής χαμηλής πίεσης (MOP) ≤ 4 bar
 - 8.4.4 Δοκιμές κοινών κατακορύφων και οριζοντίων συνδετηρίων τμημάτων παροχетеυτικού αγωγού

8.5 Εγγυημένες συνδέσεις παροχетеυτικών αγωγών

9 Παραλαβή αερίου

9.1 Εισαγωγή αερίου – θέση σε λειτουργία

9.2 Υπόδειγμα πιστοποιητικού ολοκλήρωσης εγκατάστασης αερίου

9.3 Δελτίο εκτέλεσης δοκιμής αντοχής – στεγανότητας αγωγού αερίου

A ΠΑΡΑΡΤΗΜΑ Α – Πρότυπα εφαρμογής

B ΠΑΡΑΡΤΗΜΑ Β – Κατάλογος σχημάτων

Ο παρών Κανονισμός είναι κατ'εφαρμογή των διατάξεων του ΠΔ 39/20.02.2001 ΦΕΚ 28 Τεύχος Α, «Καθιέρωση μίας διαδικασίας πληροφόρησης στον τομέα των τεχνικών προτύπων και προδιαγραφών και των κανόνων σχετικά με τις υπηρεσίες κοινωνίας των πληροφοριών σε συμμόρφωση προς τις Οδηγίες 98/34/ΕΚ και 98/48/ΕΚ.

1. Περιοχή ισχύος

1.1 Γενικά

Ο Κανονισμός αυτός ισχύει για το τμήμα του δικτύου φυσικού αερίου από τον κεντρικό αγωγό έως το σημείο παράδοσης (εκ μέρους του Φ.Δ.Α) – παραλαβής (εκ μέρους του καταναλωτή) του αερίου.

Ορίζει τον σχεδιασμό, την κατασκευή και την μετατροπή των παροχетеυτικών αγωγών και ρυθμιστικών/μετρητικών διατάξεων. Οι παροχетеυτικοί αγωγοί αυτοί συνδέονται με κεντρικό αγωγό διανομής φυσικού αερίου από πολυαιθυλένιο και η μέγιστη πίεση λειτουργίας (MOP) τους είναι έως και 4 bar.

Ο παρών δεν ισχύει για εσωτερικές εγκαταστάσεις (οικιακές, εμπορικές, βιομηχανικές), οι οποίες θα είναι σύμφωνα με τις διατάξεις των Κανονισμών: “Εσωτερικές εγκαταστάσεις Φυσικού Αερίου με πίεση λειτουργίας έως και 1bar” και “Εσωτερικές εγκαταστάσεις Φυσικού Αερίου με πίεση λειτουργίας άνω των 50mbar και μέγιστη πίεση λειτουργίας έως 16bar”.

Οι διατάξεις του παρόντος Κανονισμού έχουν εφαρμογή σε όλες τις περιοχές της χώρας όπου υπάρχει ή πρόκειται να υπάρξει εγκατάσταση δικτύου διανομής Φυσικού αερίου με MOP 4 bar.

Ο παρών Κανονισμός ισχύει επίσης και για κάθε τροποποίηση ή επέκταση παροχетеυτικού συστήματος, που προυπήρχε της εφαρμογής του παρόντος.

Η αρμόδια αρχή για τον έλεγχο και την εφαρμογή του αρόντος Κανονισμού είναι ο κατά τόπους **Φορέας Διανομής Αερίου** (Φ.Δ.Α.).

Ο Φ.Δ.Α. δύναται να θέτει επιπρόσθετες ειδικές απαιτήσεις πέραν των διατάξεων του κανονισμού όπου κρίνει αυτό απαραίτητο για λόγους ασφαλείας.

Για θέματα πυρασφάλειας, υγιεινής και ασφάλειας της εργασίας ισχύει η κείμενη νομοθεσία εκτός εάν ο παρών Κανονισμός θέτει επιπρόσθετες απαιτήσεις.

Ο παρών Κανονισμός ισχύει για σωληνώσεις και σύνολα σωληνώσεων που προορίζονται για την παροχή του Φυσικού Αερίου μέσω παροχетеυτικών αγωγών με μέγιστη πίεση λειτουργίας έως και 4 bar, συμπεριλαμβάνοντας τον βοηθητικό εξοπλισμό που προβλέπεται για τις σωληνώσεις, και τα οποία (σωληνώσεις και βοηθητικός εξοπλισμός) εξαιρούνται από την Οδηγία 97/23/ΕΚ σύμφωνα με την παράγραφο 3.1 του άρθρου 1 της ως άνω οδηγίας.

Επειδή ο παρών Κανονισμός καλύπτει και τον συνήθη εξοπλισμό υπό πίεση σε διατάξεις μείωσης/ρύθμισης πίεσης, ο οποίος υπάγεται στην εφαρμογή της Οδηγίας 97/23/ΕΚ σύμφωνα με την παράγραφο 3.1 του άρθρου 1 της ως άνω Οδηγίας, τα οικεία κεφάλαια του Κανονισμού που αναφέρονται στον εν λόγω εξοπλισμό, όπου η πίεση είναι μεγαλύτερη ή ίση με 0,5 bar, είναι σύμφωνα με την Οδηγία 97/23/ΕΚ.

Οι εργασίες κατασκευής καθώς επίσης τα υλικά και εξαρτήματα που αναφέρονται στον παρόντα Κανονισμό και χρησιμοποιούνται στους ως άνω παροχетеυτικούς αγωγούς και μετρητικές/ρυθμιστικές διατάξεις θα είναι σύμφωνα με τις διατάξεις του παρόντος και παράλληλα θα ικανοποιούν τις απαιτήσεις των Οδηγιών 89/336/ΕΟΚ, 94/9/ΕΚ, 2004/22/ΕΚ και 98/37/ΕΚ η δε αναφορά σε πρότυπα EN ή εθνικά είναι ενδεικτική.

Η συμβατότητα των υλικών με τις διατάξεις του παρόντος Κανονισμού πρέπει να αποδεικνύεται με τα κατάλληλα πιστοποιητικά, τα οποία θα πρέπει να συνοδεύουν τα υλικά.

Τα πιστοποιητικά αυτά όπου απαιτείται θα πρέπει να έχουν εκδοθεί από Κοινοποιημένο Φορέα αναγνωρισμένο στον Ευρωπαϊκό Οικονομικό Χώρο σύμφωνα με τις απαιτήσεις και τις βασικές αρχές της Απόφασης 93/465/ΕΕC.

Υλικά που δεν καλύπτονται από εναρμονισμένη νομοθεσία σε κοινοτικό επίπεδο, όπως σωληνώσεις και βοηθητικός εξοπλισμός που παράγονται ή/και πωλούνται νόμιμα σε άλλο κράτος μέλος της Ευρωπαϊκής Ένωσης ή στην Τουρκία ή παράγονται νόμιμα σε ένα κράτος της ΕΖΕΣ, που είναι συμβαλλόμενο μέρος της Συνθήκης ΕΟΧ, μπορεί να χρησιμοποιηθούν στα δίκτυα διανομής φυσικού αερίου, εφόσον αποδεδειγμένα εγγυώνται ισοδύναμο επίπεδο ασφάλειας, που κατ'ελάχιστον ορίζεται στον παρόντα Κανονισμό 1.

Κάθε αναφορά Εθνικού προτύπου (ΕΛΟΤ ή EN) σε οποιαδήποτε διάταξη του παρόντος κανονισμού είναι ενδεικτική. Αντί των αναφερομένων προτύπων μπορούν να χρησιμοποιηθούν ισοδύναμα ευρωπαϊκά πρότυπα (όταν τεθούν σε ισχύ) ή ισοδύναμα εθνικά πρότυπα των κρατών μελών της Ευρωπαϊκής Ένωσης και της Ευρωπαϊκής Οικονομικής Ζώνης.

Επιπλέον ισχύει ως κάτωθι η σχετική νομοθεσία για την επίβλεψη κατασκευής δικτύων διανομής φυσικού αερίου, η κατασκευή των οποίων είναι σύνθετο έργο δηλαδή είναι χαρακτηρισμού «Υδραυλικά έργα» και «Ηλεκτρομηχανολογικά έργα»:

- Νόμος 6422/34 «Περί ασκήσεως του επαγγέλματος του Μηχανολόγου, του Ηλεκτρολόγου καί του Μηχανολόγου – Ηλεκτρολόγου Μηχανικού, ως και του Ναυπηγού».

- Βασιλικό Διάταγμα 16/50 «Περί διαιρέσεως κατατάξεως και απογραφής των Μηχανολογικών Εγκαταστάσεων, περί αδειών εκπονήσεως μελετών Μηχανολογικών Εγκαταστάσεων, επιβλέψεως εκτελέσεως και επιβλέψεως της λειτουργίας αυτών» και όπως αυτό τροποποιήθηκε με τα ΒΔ 24/53, ΒΔ 792/60, ΠΔ 252/88, ΠΔ 50/2003.
- Νόμος 1418/84 «Δημόσια έργα και ρυθμίσεις συναφών θεμάτων» και όπως αυτός τροποποιήθηκε.

1.2 Γενικά τεχνικά χαρακτηριστικά

- 1.2.1 Το τμήμα της σωλήνωσης από τον κεντρικό αγωγό έως και το ρακόρ στην εξόδου του μετρητή, ονομάζεται παροχετευτικός αγωγός. Η κατασκευή και η συντήρηση του παροχετευτικού αγωγού και του ρυθμιστή /μετρητή είναι αρμοδιότητα του Φ.Δ.Α.
- 1.2.2 Το σημείο σύνδεσης είναι το ρακόρ εξόδου του μετρητή και είναι το σημείο που μεταβιβάζεται η ιδιοκτησία του αερίου, από τον Φ.Δ.Α. στον καταναλωτή.
- 1.2.3 Το τμήμα της σωλήνωσης από το σημείο σύνδεσης έως και τις συσκευές αερίου ονομάζεται εσωτερική εγκατάσταση και δεν είναι αντικείμενο του παρόντος, ως αναφέρεται ανωτέρω.

1.3 Ευθύνες Φορέα Διανομής Αερίου - Καταναλωτή

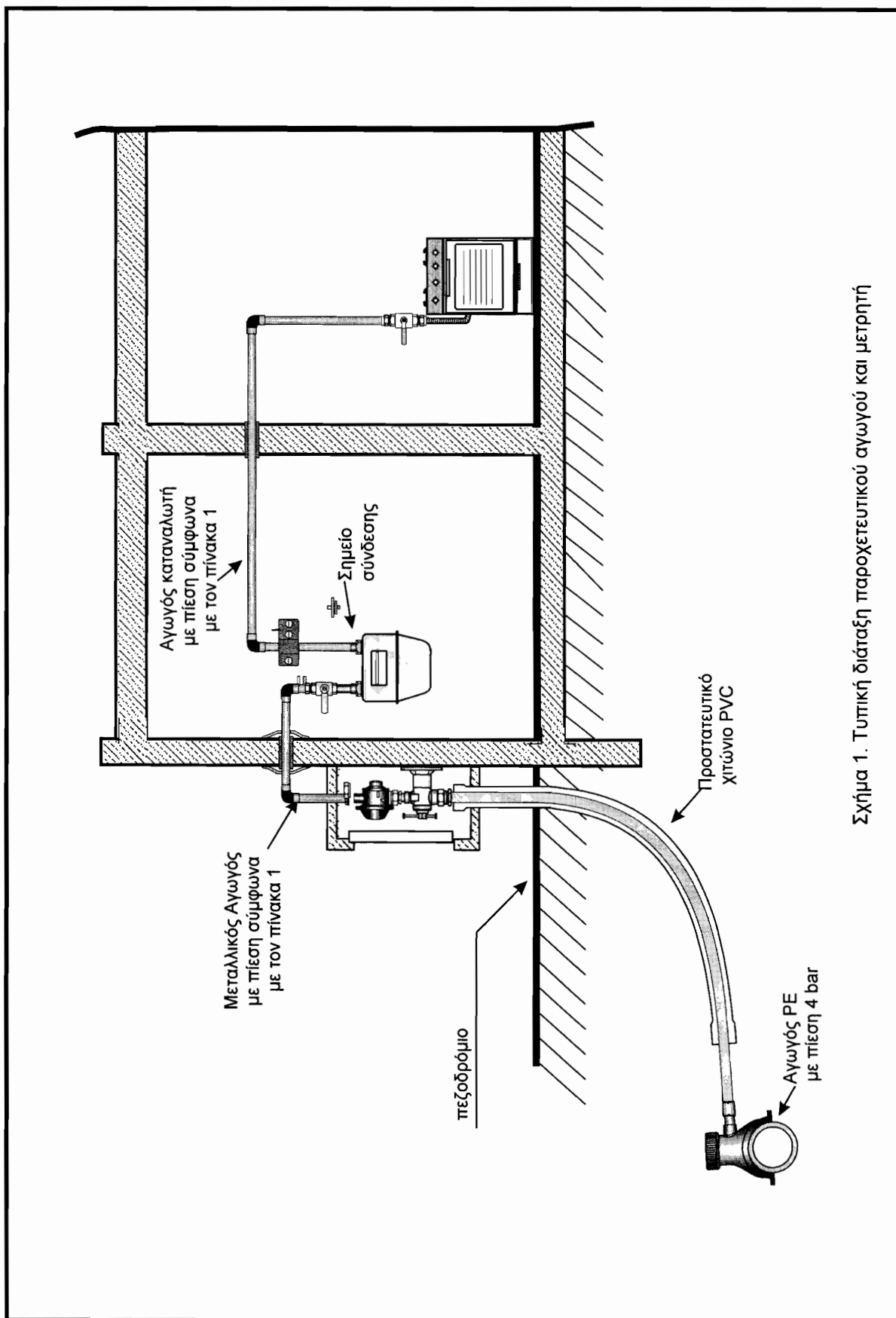
- 1.3.1 Την ευθύνη της λειτουργίας και της συντήρησης της εσωτερικής εγκατάστασης την έχει ο καταναλωτής.
- 1.3.2 Το πεδίο ευθύνης του Φορέα Διανομής Αερίου στην σύνδεση του κεντρικού αγωγού έως την ιδιοκτησία του καταναλωτή είναι:
- ο κεντρικός αγωγός που διέρχεται στον δρόμο μπροστά από τα κτίρια και διανέμει το αέριο
 - το παροχετευτικό εξάρτημα που συνδέει τον κεντρικό αγωγό διανομής με τον παροχετευτικό αγωγό
 - το τμήμα του παροχετευτικού αγωγού (Π.Α.) από πολυαιθυλένιο (PE), από το κεντρικό αγωγό έως το ρυθμιστή
 - η κύρια βάνα απομόνωσης παροχής αερίου,
 - η διάταξη ρύθμισης πίεσης
 - το τμήμα του Π.Α., από τον ρυθμιστή έως το μετρητή
 - η μετρητική διάταξη, σχήμα 1 ή 4, ανάλογα με την περίπτωση

1. Μέγιστες επιτρεπόμενες πιέσεις τροφοδοσίας του κτιρίου

Η πίεση λειτουργίας των σωληνώσεων μετά από τον ρυθμιστή πίεσης δεν επιτρέπεται, ανάλογα με τη χρήση, να υπερβαίνει τα όρια του πίνακα 1.

Πίνακας 1. Μέγιστες επιτρεπόμενες πιέσεις λειτουργίας μετά από τον ρυθμιστή

Κατηγορία Χρήσης	Είδος χρήσης	Πίεση
1	Οικιακή χρήση	25 mbar
2	Λεβητοστάσια κεντρικής θέρμανσης	100 mbar
3	Λεβητοστάσια επαγγελματικής χρήσης	300 mbar
4	Λεβητοστάσια μεγάλων κτιρίων, νοσοκομείων, ξενοδοχείων, βιομηχανιών κλπ με συνολική παροχή $\leq 300 \text{ Nm}^3/\text{h}$	300 mbar
5	Λεβητοστάσια μεγάλων κτιρίων, νοσοκομείων, ξενοδοχείων, βιομηχανιών κλπ με συνολική παροχή $> 300 \text{ Nm}^3/\text{h}$	1 bar
6	Επαγγελματικά μαγειρεία	25 mbar
7	Εκπαιδευτικά εργαστήρια	25 mbar
8	Ερευνητικά εργαστήρια	1 bar



Σχήμα 1. Τυπική διάταξη παροχτετευτικού αγωγού και μετρητή

2. ΟΡΙΣΜΟΙ

Για τους σκοπούς του παρόντος κανονισμού ισχύουν οι παρακάτω ορισμοί:

2.1 Ορισμοί πιέσεων

2.1.1 Πίεση σχεδιασμού – Design Pressure - DP

Είναι η πίεση για την οποία ο Μελετητής θα καθορίσει τα υλικά και τις μεθόδους κατασκευής ώστε η σωλήνωση να αντέξει στη μέγιστη εμφανιζόμενη πίεση κατά τη δοκιμή αντοχής - στεγανότητας, που εφαρμόζεται στα δίκτυα οικιακής – εμπορικής χρήσης.

2.1.2 Μέγιστη πίεση λειτουργίας – Maximum Operating Pressure - MOP

Είναι η μέγιστη πίεση αερίου που ασκείται στις σωληνώσεις αερίου υπό κανονικές συνθήκες λειτουργίας.

Η μέγιστη πίεση λειτουργίας (**MOP**) έως τον ρυθμιστή μείωσης της πίεσης είναι 4 bar

Η μέγιστη πίεση λειτουργίας μετά τον ρυθμιστή μείωσης της πίεσης έως την μετρητική διάταξη είναι σύμφωνα με τα οριζόμενα στον πίνακα 1

2.1.3 Πίεση λειτουργίας - Operating Pressure - OP

Είναι η πίεση αερίου που ασκείται στους αγωγούς κάτω από κανονικές συνθήκες λειτουργίας.

2.1.4 Μέγιστη εμφανιζόμενη πίεση - Maximum Incidental Pressure - MIP

Είναι η μέγιστη τυχαία πίεση που μπορεί να εμφανισθεί στις σωληνώσεις για μικρό χρονικό διάστημα. Η πίεση αυτή περιορίζεται από τα όργανα ασφαλείας.

2.1.5 Πίεση δοκιμής αντοχής – Strength Test Pressure - STP

Είναι η ασκούμενη πίεση στους αγωγούς κατά την δοκιμή αντοχής.

2.1.6 Πίεση δοκιμής στεγανότητας

Είναι η ασκούμενη πίεση στους αγωγούς κατά την δοκιμή στεγανότητας.

2.2 Ορισμοί εγκατάστασης αερίου

2.2.1 Παροχетеυτικός αγωγός (Π.Α.)

Συναρμολογημένα σύνολα σωλήνων και εξαρτημάτων, που είναι από το τμήμα σύνδεσης με τον κεντρικό αγωγό έως και το σημείο παράδοσης του αερίου.

ΣΗΜΕΙΩΣΗ: Στα εξαρτήματα συμπεριλαμβάνονται οι βάνες απομόνωσης, οι ρυθμιστές, οι μετρητές και τα λοιπά όργανα που συνδέονται στον παροχетеυτικό αγωγό.

2.2.2 Σημείο παράδοσης του αερίου (delivery point)

Είναι το σημείο παράδοσης της ιδιοκτησίας του αερίου στον καταναλωτή. Το σημείο αυτό είναι η έξοδος του μετρητή αερίου. Ο όρος **σημείο σύνδεσης** είναι συνώνυμος (ΦΕΚ 963/17-07-2003).

2.2.3 Κοινό οριζόντιο τμήμα παροχетеυτικού αγωγού

Είναι ένα τμήμα οριζόντιου αγωγού που προμηθεύει αέριο ένα ή περισσότερους καταναλωτές.

2.2.4 Συνδετήριος αγωγός

Είναι το τμήμα του παροχетеυτικού αγωγού, που συνδέει τον ρυθμιστή με τον μετρητή όταν αυτοί εγκαθίστανται σε διαφορετικές θέσεις.

2.2.5 Κοινό κατακόρυφο τμήμα παροχетеυτικού αγωγού

Είναι ένα τμήμα κατακόρυφου αγωγού, που παροχетеύει αέριο σε ένα ή περισσότερους καταναλωτές.

2.2.6 Κοινό οριζόντιο τμήμα παροχетеυτικού αγωγού

Είναι ένα τμήμα οριζόντιου αγωγού που συνδέει κοινά κατακόρυφα τμήματα αγωγού, που παροχетеύει αέριο σε ένα ή περισσότερους καταναλωτές.

2.2.7 Κεντρικός αγωγός

Είναι το σύστημα αγωγών διανομής αερίου στο οποίο συνδέονται οι παροχетеυτικοί αγωγοί.

2.2.8 Εσωτερική εγκατάσταση

Είναι το σύνολο των σωληνώσεων, οργάνων, συσκευών, φρεατίων, δομικών στοιχείων και λοιπών συναφών εξαρτημάτων μετά το σημείο παράδοσης – παραλαβής του αερίου μέχρι την έξοδο της εγκατάστασης απαγωγής καυσαερίων.

2.2.9 Αερισμός χώρου

Αερισμός ενός χώρου νοείται η απομάκρυνση του υπάρχοντος αέρα και την αντικατάσταση του με αέρα από την ατμόσφαιρα (φρέσκο αέρα).

2.2.10 Διάβαση παροχетеυτικού συστήματος

Χώρος ειδικά σχεδιασμένος και κατασκευασμένος για την διάβαση του παροχетеυτικού συστήματος στο κτήριο, ο οποίος προσδιορίζεται από τον Φ.Δ.Α σε συνεργασία με τον ιδιοκτήτη – ες.

2.2.11 Κατώτερο όριο ανάφλεξης - Lower Explosive Limit - LEL

Είναι το κατώτερο όριο ανάφλεξης του αερίου στον αέρα.

2.3 Ορισμοί τρόπου απομόνωσης

2.3.1 Κύρια βάνα απομόνωσης για Π.Α. 4 bar

Διάταξη που προορίζεται να διακόψει την παροχή αερίου προς τον καταναλωτή.

Αυτή η διάταξη είναι μία χειροκίνητη βάνα απομόνωσης, που τοποθετείται πριν από το σύστημα ρύθμισης της πίεσης του Π.Α.

Τοποθετείται πάντα εξωτερικά του κτιρίου στη ρυμοτομική γραμμή μέσα σε ειδικά διαμορφωμένο ερμάριο υπέργειο ή υπόγειο

2.3.2 Κύρια βάνα απομόνωσης για Π.Α. 25 mbar

Διάταξη που προορίζεται να διακόψει την παροχή αερίου προς το κτίριο.

Αυτή η διάταξη είναι μία χειροκίνητη βάνα απομόνωσης, που τοποθετείται εντός φρεατίου στο πεζοδρόμιο, μεταξύ του κεντρικού αγωγού και του μετρητή αερίου.

2.4 Ορισμοί τρόπου σύνδεσης

Μέθοδοι σύνδεσης των στοιχείων του παροχетеυτικού αγωγού από τον κεντρικό αγωγό έως και τον μετρητή.

2.4.1 Συνδέσεις πολυαιθυλενίου

Η σύνδεση των σωλήνων PE γίνεται μόνο με τις μεθόδους:

ηλεκτροσύντηξη (electrofusion) μέθοδος κατά την οποία οι αγωγοί πολυαιθυλενίου συνδέονται με τήξη χρησιμοποιώντας συνδετικά εξαρτήματα, τα οποία έχουν ενσωματωμένη ηλεκτρική αντίσταση για την ανάπτυξη της απαιτούμενης θερμότητας.



συγκολλητών άκρων (butt fusion) μέθοδος κατά την οποία οι αγωγοί πολυαιθυλενίου συνδέονται με θέρμανση των δύο προς συγκόλληση άκρων και δια της επαφής αυτών συγκολλώνται απ'ευθείας χωρίς την χρήση συνδετικού τεμαχίου ή υλικού πλήρωσης.

2.4.2 Μηχανικές συνδέσεις

Συνδέσεις των οποίων η στεγανότητα επιτυγχάνεται με σύσφιξη των μηχανικών συνδέσμων. Οι σύνδεσμοι αυτοί συνήθως βρίσκονται ενσωματωμένοι στη είσοδο της χειροκίνητης βάνας απομόνωσης, πριν από το ρυθμιστή πίεσης.

Οι μηχανικοί σύνδεσμοι χρησιμοποιούνται για την μετάβαση του παροχτευτικού αγωγού από ΡΕ σε μεταλλικό αγωγό με σπείρωμα. Ο βαθμός της σύσφιξης εξασφαλίζεται με την χρήση ειδικού δυναμόκλειδου, η δε ροπή πρέπει να είναι ίση με αυτή που ορίζεται από τον κατασκευαστή του μηχανικού συνδέσμου.

ΣΗΜΕΙΩΣΗ: Αυτή η σύνδεση εύκολα συναρμολογείται και αποσυναρμολογείται.

2.4.3 Κοχλιωτές συνδέσεις

Συνδέσεις που η στεγανότητα επιτυγχάνεται με την επαφή μετάλλων δια σπειρωμάτων και τη χρήση στεγανοποιητικού υλικού.

2.4.4 Συγκολλητές συνδέσεις

Συνδέσεις που μέταλλα ενώνονται δια της θερμότητας ή/και δια της συμπίεσης με τέτοιο τρόπο, ώστε να υπάρχει μία συνέχεια στη φύση των υλικών που ενώθηκαν. Μπορεί ή όχι να χρησιμοποιηθεί λιωμένο μέταλλο το οποίο σε θερμοκρασία τήξης έχει τις ίδιες ιδιότητες με το προς συγκόλληση μέταλλο.

2.4.4.1 Ηλεκτροσυγκόλληση με προστασία

Ηλεκτροσυγκόλληση με χρήση αναλώσιμου επενδεδυμένου ηλεκτροδίου.

2.4.4.2 Ηλεκτροσυγκόλληση με αδρανές αέριο

Ηλεκτροσυγκόλληση μεταλλικού ηλεκτροδίου με αδρανές αέριο (συγκόλληση MIG) ή με ένα ενεργό αέριο (συγκόλληση MAG).

2.4.4.3 Σκληρές κολλήσεις

Κολλήσεις όπου τα υλικά συγκολλούνται με λιωμένο μέταλλο, που έχει θερμοκρασία τήξης χαμηλότερη από αυτή των προς συγκόλληση μετάλλων. Κατά τη διάρκεια της θέρμανσης ή μετά τη θέρμανση, λιωμένο

μέταλλο απορροφάται στο διάκενο που υπάρχει μεταξύ του εξαρτήματος και του σωλήνα, από τις δυνάμεις της τριχοειδούς έλξης. Το σημείο τήξης του μετάλλου συγκόλλησης πρέπει να είναι μεγαλύτερο από 650 °C, αλλά πάντα χαμηλότερο από το σημείο τήξης των προς συγκόλληση μετάλλων.

2.5 Ορισμοί τεχνικών χαρακτηριστικών πολυαιθυλενίου (PE)

2.5.1 Ονομαστική εξωτερική διάμετρος (d_n)

Η εξωτερική διάμετρος του αγωγού σε χιλιοστά (mm).

2.5.2 Ονομαστικό πάχος τοιχώματος (e_n)

Αριθμητικός προσδιορισμός του πάχους του τοιχώματος ενός αγωγού, το οποίο είναι στρογγυλεμένο προς τα πάνω σε χιλιοστά (mm).

2.5.3 Πρότυπος λόγος διαστάσεων - Standard Dimension ratio - SDR

Είναι ένας αριθμός περίπου ίσος με τον λόγο της ονομαστικής εξωτερικής διαμέτρου προς το ονομαστικό πάχος του τοιχώματος.

2.5.4 Σφικτήρας διακοπής της ροής

Ο πνιγμός του σωλήνα PE για την διακοπή της ροής του αερίου, που επιτυγχάνεται με την συμπίεση του αγωγού.

2.5.5 Ελάχιστη απαιτούμενη αντοχή – Minimum Required strength - MRS

Είναι η ελάχιστη απαιτούμενη αντοχή στρογγυλεμένη προς τα κάτω, στην επόμενη χαμηλότερη τιμή της σειράς R10, όταν το ελάχιστο όριο είναι κάτω από 10 MPa, ή προς την επόμενη χαμηλότερη τιμή της σειράς R20 όταν το ελάχιστο όριο της επιτρεπόμενης αντοχής είναι 10 MPa ή μεγαλύτερο.

Σημείωση: Οι σειρές R10 και R20 είναι οι αριθμητικές σειρές του Renard που είναι σύμφωνα με το ISO 3 και ISO 497.

2.5.6 Τάση σχεδιασμού (σ_s)

Είναι η επιτρεπόμενη τάση, σε μεγαπασκάλ (MPa), για μία δεδομένη εφαρμογή. Υπολογίζεται από το πηλίκο του **MRS** προς τον συντελεστή *C:

$$\sigma_s = \frac{MRS}{C}$$

2.5.7 Κρίσιμη πίεση ταχύτατης διάδοσης ρωγμής (P_{RCP})

Είναι η τιμή της πίεσης όπου μία ρωγή διαδίδεται ταχύτατα (RCP) σε σωλήνα PE, οριζόμενη σε θερμοκρασία αναφοράς.

* C: Συνολικός συντελεστής ο οποίος πρέπει να είναι ≥ 2 (βλέπε § 3.3 α)

Σημείωση: Η θερμοκρασία αναφοράς συνήθως είναι 0 °C

2.5.8 Τήξη – δείκτης ροής – Melt – Mass Flow Rate - MFR

Είναι μια τιμή σχετική με το ιξώδες του τετηγμένου υλικού σε ειδική θερμοκρασία και για ορισμένη τιμή διαμητρικής τάσης, εκφρασμένη σε γραμμάρια ανά 10 λεπτά (g/10 min).

2.6 Ορισμοί συστημάτων που συνδέονται στον Π.Α.

2.6.1 Σταθμός μέτρησης και ρύθμισης (M/P)

Μία διάταξη που αποτελείται από:

- Ρύθμιση - μέτρηση του αερίου και
- Βάνες ασφαλείας έναντι υπερπίεσης ή χαμηλής πίεσης.

Αποτελείται κυρίως από τις σωληνώσεις εισόδου και εξόδου, τις βάνες απομόνωσης, την ασφαλιστική βαλβίδα ακαριαίας διακοπής, την ανακουφιστική βαλβίδα, μανόμετρα πίεσεως, τον μετρητή αερίου και οποιοδήποτε άλλο δομικό στοιχείο που χρησιμεύει για το σκοπό αυτό.

2.6.2 Ρυθμιστής μείωσης της πίεσης

Όργανο το οποίο μειώνει την πίεση αερίου σε μία προκαθορισμένη τιμή και την διατηρεί στα επιτρεπόμενα όρια του πίνακα 1 του παρόντος.

2.6.3 Ασφαλιστικός διακόπτης παροχής αερίου (Excess flow valve)

Είναι ένας διακόπτης ασφαλείας ακαριαίας διακοπής που ενεργοποιείται όταν ο παροχетеυτικός αγωγός μεταξύ του κεντρικού αγωγού και των εγκαταστάσεων του χρήστη αστοχήσει. Τοποθετείται στο σημείο της σύνδεσης της σέλλας με τον παροχетеυτικό αγωγό ή στον παροχетеυτικό αγωγό πλησίον της σέλλας. Έχει εφαρμογή στους παροχетеυτικούς αγωγούς με πίεση από 1 έως 4 bar.

2.6.4 Μετρητής αερίου

Συσκευή για την μέτρηση του όγκου του αερίου.

2.6.5 Προστατευτικός σωλήνας

Προστατευτικός σωλήνας που από μέσα του περνάει ο αγωγός αερίου. Συνήθως είναι από PVC βαρέως τύπου. Σε ειδικές περιπτώσεις όπου απαιτείται μηχανική προστασία έναντι μεγάλων επιφανειακών φορτίων, ο αγωγός αερίου τοποθετείται σε χαλύβδινο σωλήνα.

2.6.6 Σωλήνας εξαερισμού

Σωλήνας ο οποίος είναι συνδεδεμένος σε όργανο ασφαλείας ή ελέγχου για να ελευθερώνει το αέριο σε ασφαλές σημείο.

2.6.7 Γείωση

Διάταξη η οποία εξασφαλίζει ότι όλα τα μεταλλικά μέρη της εγκατάστασης αερίου και τα άλλα μεταλλικά μέρη του κτηρίου βρίσκονται κάτω από το αυτό ηλεκτρικό δυναμικό.

2.7 Ορισμοί δοκιμών**2.7.1 Δοκιμή αντοχής**

Ειδική διαδικασία που εφαρμόζεται για να επιβεβαιωθεί ότι ικανοποιούνται οι απαιτήσεις μηχανικής αντοχής των σωληνώσεων αερίου.

2.7.2 Δοκιμή στεγανότητας

Ειδική διαδικασία που εφαρμόζεται για να διαπιστωθεί ότι ικανοποιούνται οι απαιτήσεις στεγανότητας των σωληνώσεων αερίου.

2.8 Ορισμοί σχετικοί με το αέριο**2.9.1 Αέριο**

Αέριο καύσιμο σύμφωνα με τα οριζόμενα στο Νόμο 2364 Άρθρο 3 Παράγραφος 2^α (ΦΕΚ 252 Α' /6-12-95) και με το ΕΛΟΤ EN 437.

2.8.2 Εισαγωγή αερίου

Είναι η διαδικασία της αντικατάστασης του αέρα ή του αδρανούς αερίου εισάγοντας αέριο από τον κεντρικό αγωγό προς τον παροχετευτικό.

2.8.3 Έκπλυση

Διαδικασία ασφαλείας αφαιρώντας το αδρανές ή το αέριο καύσιμο από τον αγωγό και αντικαθιστώντας το με αέριο διανομής ή με αδρανές αέριο.

2.8.4 Παραλαβή αερίου

Οι διαδικασίες που εκτελούνται για να τεθεί ο αγωγός αερίου σε λειτουργία σύμφωνα με την μελέτη.

2.9 Ορισμοί σχετικοί με την κατασκευή**2.9.1 Επιβλέπων έργου**

Είναι το κατά νόμο φυσικό πρόσωπο για την επίβλεψη έργων αυτής της κατηγορίας, δηλαδή Νόμος 6422/34, ΒΔ 16/50, όπως αυτός τροποποιήθηκε και Νόμος 1418/84, όπως αυτός τροποποιήθηκε.

Ο Επιβλέπων έργου επιβλέπει την κατασκευή της εγκατάστασης του συστήματος παροχής σύμφωνα με τους κανόνες της τέχνης και της επιστήμης και συντάσσει την Τεχνική Έκθεση Εγκατάστασης. Επιπλέον είναι υπεύθυνος για την εφαρμογή των διατάξεων του παρόντος Κανονισμού.

2.9.2 Ανάδοχος

Το φυσικό ή νομικό πρόσωπο το οποίο δύναται να κατέχει την οριζόμενη από το νόμο άδεια για την ανάληψη και εκτέλεση έργων αυτής της κατηγορίας.

Ο ανάδοχος πρέπει να χρησιμοποιεί κατάλληλα εκπαιδευμένο προσωπικό το οποίο κατέχει την απαιτούμενη από το νόμο άδεια για την εργασία που εκτελεί.

2.9.3 Τεχνίτης συγκολλητής εγκαταστάσεων παροχетеυτικών αγωγών

Τεχνίτης έμπειρος, εκπαιδευμένος για να εκτελεί εργασίες κατασκευής παροχетеυτικών αγωγών αερίου σύμφωνα με τις απαιτήσεις του παρόντος.

2.9.4 Φορέας διανομής αερίου (Φ.Δ.Α.)

Φορέας Διανομής Αερίου είναι κάθε ανώνυμη εταιρεία (ΔΕΠΑ, ΕΠΑ κ.α.) η οποία παρέχει νόμιμα αέριο σε τελικούς καταναλωτές σύμφωνα με το άρθρο 3 και 4 του Νόμου 2364 (ΦΕΚ 252 Α' /6-12-95).

2.9.5 Προμηθευτής υλικών

Ένα φυσικό ή νομικό πρόσωπο το οποίο προμηθεύει υλικά σύμφωνα με το νόμο και τον Κανονισμό και τα οποία συνοδεύονται από κατάλληλα πιστοποιητικά.

3 Γενικές Οδηγίες για την κατασκευαστική διαμόρφωση του Π.Α.

3.1 Γενικά

Ο σχεδιασμός, η κατασκευή, η λειτουργία και η συντήρηση του παροχетеυτικού αγωγού είναι ευθύνη του Φ.Δ.Α. και εκτελούνται από εντεταλμένους τεχνικούς, που έχουν λάβει την απαραίτητη εκπαίδευση σύμφωνα με τον κανονισμό.

Οι μελέτες κατασκευής των παροχетеυτικών συστημάτων πρέπει να είναι σε συμφωνία με τις διατάξεις του κανονισμού και εγκεκριμένες από το Φ.Δ.Α.

Ο Ανάδοχος είναι υπεύθυνος, να ελέγχει την καταλληλότητα των υλικών για χρήση αερίου πριν την τοποθέτηση τους στην εγκατάσταση και να λαμβάνει την έγκριση του Επιβλέποντα.

3.1.1 Υλικά

Τα χαρακτηριστικά των υλικών, σωλήνων, εξαρτημάτων, εξοπλισμού και ο τρόπος κατασκευής των αγωγών, θα είναι κατάλληλα για τις συνθήκες που θα λειτουργήσουν.

Τα υλικά και τα συστήματα ασφαλείας και ρύθμισης θα είναι σύμφωνα με τα Ευρωπαϊκά Πρότυπα (ΕΛΟΤ EN) και τα εθνικά (ΕΛΟΤ) Πρότυπα ή στην απουσία τους, με διεθνή πρότυπα ή εθνικά χωρών της Ευρωπαϊκής Ένωσης (ISO, DIN κλπ) και θα έχουν την ανάλογη ποιότητα για τον σκοπό που προορίζονται. Θα υπολογίζεται η επίδραση των καιρικών συνθηκών στην συμπεριφορά των υλικών και συνεπώς η επιρροή τους στην απόδοσή τους. Τα υλικά μπορεί να παρουσιάσουν διαφορετική απόδοση έναντι κινδύνων όπως μακρόχρονη έκθεση ή αποθήκευση σε ακραίες καιρικές συνθήκες. Περισσότερες πληροφορίες δίδονται στα ειδικά σχετικά πρότυπα.

Ο Φορέας Διανομής Αερίου έχει δικαίωμα να προβαίνει σε ελέγχους ή δοκιμές στα προϊόντα σε όλες τις φάσεις παραγωγής τους καθώς και της πρώτης ύλης.

Ο Κατασκευαστής των υλικών πρέπει να διατηρεί το απαραίτητο σύστημα ελέγχου και διαχείρισης ποιότητας, με το οποίο θα εξασφαλίζεται ότι τα αγαθά και οι υπηρεσίες που θα προσφέρει θα ικανοποιούν όλες τις απαιτήσεις του κανονισμού. Ο Κατασκευαστής πρέπει να είναι κάτοχος του ΕΛΟΤ EN ISO 9001.

Τα πιστοποιητικά ελέγχων για την κατάλληλότητα και χρήση των υλικών πρέπει να χορηγούνται από διαπιστευμένα εργαστήρια των κρατών μελών της Ευρωπαϊκής Ένωσης και να είναι σύμφωνα με το ΕΛΟΤ EN ISO 17025.

3.1.2 Σχεδιασμός

Γενικά - Τα παροχετευτικά συστήματα αερίου πρέπει να σχεδιάζονται για ασφαλή και συνεχή παροχή αερίου. Ο σχεδιασμός πρέπει να λαμβάνει υπόψη όλες τις παραμέτρους του συστήματος όπως, π.χ., τεχνικές που θα εφαρμοστούν, διαδικασίες που θα ακολουθηθούν, περιβαλλοντικές επιπτώσεις και συνθήκες ασφάλειας.

Τα παροχετευτικά συστήματα αερίου περιλαμβάνουν σωληνώσεις που συνδέουν ένα ή περισσότερους καταναλωτές με την ορισμένη πίεση που αναφέρεται στο πίνακα 1 του παρόντος ρυθμισμένη από τους σταθμούς μέτρησης και ρύθμισης (M/P) πίεσης.

Τα βασικά στοιχεία δεδομένων και οι παράμετροι σχεδιασμού πρέπει να καταγράφονται μαζί με τα πραγματικά στοιχεία κατά τη διάρκεια της κατασκευής του παροχευτικού συστήματος αερίου. Στοιχεία όπως είναι η διάμετρος, τα υλικά, η πίεση σχεδιασμού και το σχέδιο της διαδρομής του αγωγού στο έδαφος πρέπει να είναι διαθέσιμα κατά τη λειτουργία του συστήματος παροχής.

3.1.3 Βασικά στοιχεία δεδομένων σχεδιασμού

Ο σχεδιασμός οποιουδήποτε συστήματος παροχής αερίου, ή μέρος αυτού, πρέπει να αρχίζει με την συγκέντρωση σχετικών στοιχείων για την διαδρομή του παροχευτικού αγωγού και για τη θέση του ρυθμιστή και του μετρητή.

Τα στοιχεία αυτά περιλαμβάνουν κατ' ελάχιστο, τα παρακάτω:

- Τη προβλεπόμενη παροχή αερίου συμπεριλαμβανομένης και της μελλοντικής ζήτησης
- Τη διάταξη του κτιρίου
- Το *ύψος του κτιρίου
- Τη πίεση σχεδιασμού
- Τη διάμετρο αγωγού παροχής
- Τα υλικά κατασκευής
- Τη διάταξη του υφιστάμενου συστήματος παροχής αερίου, εάν υπάρχει
- Τα συστήματα ασφάλειας και ρύθμισης της πίεσης
- Τη προσωρινή διαδρομή του αγωγού

Για την απόδοση της παροχής αερίου κατά τον σχεδιασμό του συστήματος παροχής αερίου πρέπει κατ' ελάχιστο να λαμβάνονται υπόψη τα παρακάτω:

α) η θέση, ο αριθμός (και ο προβλεπόμενος αριθμός) πελατών, ο τύπος των πελατών, η πρόβλεψη κατανάλωσης και οι κλιματολογικές συνθήκες της περιοχής που θα εξυπηρετηθεί. Πρέπει επίσης να ληφθεί υπόψη ο ετεροχρονισμός της ζήτησης, για να καθοριστεί η παροχή αερίου.

β) οι τεχνικές αρχές που θα εφαρμοστούν όπως:

β1) η πίεση της παροχής, η οποία είναι αναγκαία να διατηρείται σε όλα τα σημεία του συστήματος μέσα σε επιτρεπόμενες τιμές για τη σωστή λειτουργία των ρυθμιστών πίεσης και των συσκευών των χρηστών.

* Στα υψηλά κτίρια πρέπει να υπολογίζετε η μεταβολή της πίεσης λόγω ύψους του κτηρίου, ειδικά σε αγωγούς χαμηλής πίεσης. Η παρακάτω σχέση υπολογίζει την μεταβολή πίεσης λόγω υψομέτρου:

$\Delta p = K(1 - G) \Delta H$ όπου: $K = 0,123 \text{ mbar} / \text{m}$, $\Delta p =$ η διαφορά πίεσης λόγω υψομέτρου σε mbar, $\Delta H =$ η αλλαγή του υψομέτρου, σε μέτρα (αρνητικό όταν ο σωλήνας κατευθύνεται σε χαμηλότερο επίπεδο) και

$G =$ η πυκνότητα του αερίου σε σχέση με τον αέρα (χωρίς διαστάσεις)

- β2) η απαίτηση για την διατήρηση της πίεσης του παροχетеυτικού συστήματος στα επίπεδα που ορίζονται από τον πίνακα 1 του παρόντος.
- β3) η ταχύτητα αερίου στις σωληνώσεις, η οποία πρέπει να είναι χαμηλή ώστε να περιορίζει την υπερβολική κίνηση οπιοωνδήποτε ξένων σωμάτων και για την αποφυγή ενοχλητικού ήχου (βλέπε 5.6).
- γ) οι εξισώσεις υπολογισμού της διαμέτρου που πρέπει να είναι γνωστές, ώστε ο υπολογισμός να είναι κοινός από όλους τους αρμόδιους που εκτελούν εργασίες του είδους αυτού. Σε περίπτωση πολύπλοκων αγωγών, οι υπολογισμοί μπορούν να γίνουν μέσω Η/Υ. Οι παράμετροι που χρησιμοποιούνται για τον υπολογισμό πρέπει να αναφέρονται ρητώς στην μελέτη σχεδιασμού.
- δ) οι δυναμικές μεταβολές της παροχής του αερίου λόγω ειδικών βιομηχανικών εφαρμογών.
- ε) τα ανάλογα προστατευτικά μέτρα για κτίρια, όπου οι μεταβολή της θερμοκρασίας και οι σχετικές μετακινήσεις των κτιρίων μπορεί να επιβάλλουν τις σωληνώσεις αερίου σε μεγάλα δυναμικά φορτία και κατ'επέκταση σε παραμορφώσεις που μπορεί να δημιουργήσουν θραύση των σωληνώσεων.

Προστασία υπέργειων αγωγών αερίου έναντι προσκρούσεων από οχήματα

Σε περίπτωση υπέργειων εγκαταστάσεων παροχетеυτικών αγωγών οι οποίοι εκτίθενται σε ενδεχόμενες προσκρούσεις από την κυκλοφορία οχημάτων πρέπει να προστατεύονται κατάλληλα, όπως πχ τοποθετώντας προστατευτικά κολωνάκια περιμετρικά απ' αυτές σε απόσταση, ή με μια άλλη επαρκή προτατευτική κατασκευή.

Προστασία από ηλεκτρισμό

Κατά τον σχεδιασμό του συστήματος παροχής πρέπει να λαμβάνεται υπόψη η θέση και η διαρρύθμιση του κτιρίου, η κατάσταση των δικτύων ηλεκτρισμού, ώστε να αποφεύγεται η επίδραση του ηλεκτρικού ρεύματος, από ενδεχόμενες υπόγειες, υπέρ εις διαρροές ρεύματος, από αστραπές ή από ηλεκτρικό τόξο που μπορεί να δημιουργηθεί μεταξύ των μεταλλικών σωληνώσεων και οπιοωνδήποτε ηλεκτρικών αγωγών.

Τα εξωτερικά τμήματα των μεταλλικών αγωγών του παροχетеυτικού συστήματος πρέπει να συνδέονται υποχρεωτικά με τη γείωση της ηλεκτρικής εγκατάστασης του κτιρίου, σύμφωνα με την ισχύουσα νομοθεσία, ώστε όλα τα μεταλλικά μέρη του κτιρίου να βρίσκονται υπό το αυτό ηλεκτρικό δυναμικό.

3.1.6 Σταθμοί ρύθμισης της πίεσης (M/P) μεγάλων καταναλωτών και εγκαταστάσεις

Οι σταθμοί ρύθμισης πίεσης (M/P) με τις αντίστοιχες εγκαταστάσεις τους πρέπει να είναι σύμφωνα με το ΕΛΟΤ EN 12186. Οι εγκαταστάσεις ρύθμισης της πίεσης στα παροχετευτικά συστήματα πρέπει να είναι σύμφωνα με το ΕΛΟΤ EN 12279.

Το παροχευτικό σύστημα αερίου θα είναι εξοπλισμένο με ανακουφιστική βαλβίδα πίεσης και / ή συστήματα περιορισμού της πίεσης, ώστε να διασφαλίζεται ότι η πίεση δεν θα υπερβεί την MIP.

Ο σχεδιασμός και η κατασκευή του σταθμού ρύθμισης και μέτρησης (M/P) της πίεσης είναι ευθύνη του Φ.Δ.Α.

3.1.7 Σταθμοί μέτρησης

Οι σταθμοί μέτρησης θα είναι σύμφωνα με το ΕΛΟΤ EN 1776.

3.1.8 Βάνες απομόνωσης

Για την επιλογή των βανών απομόνωσης, πρέπει να λαμβάνονται υπόψη οι παρακάτω παράγοντες:

- Η πίεση λειτουργίας του συστήματος
- Τα υλικά των σωληνώσεων
- Η διάμετρος των σωληνώσεων
- η απαίτηση των βανών για λειτουργικούς σκοπούς
- η θέση του πλησιέστερου συνδεδεμένου αγωγού, και
- η θέση των άλλων βανών.

Ο αριθμός των βανών που χρησιμοποιούνται πρέπει να είναι ο ελάχιστος αναγκαίος για να διασφαλίζεται η ασφαλής και συνεχής παροχή αερίου. Πρέπει δε να υπάρχει εύκολη πρόσβαση για τον χειρισμό των βανών.

Για περιπτώσεις υψηλών κτιρίων που έχουν κοινό κάθετο τμήμα σωλήνωσης με πολλές διακλαδώσεις, θα εξετάζεται από τον Φ.Δ.Α. κατά πόσον πρέπει να εφαρμοστεί ένας τρόπος απομόνωσης ενός ή όλων των κλάδων, όταν αυτό είναι αναγκαίο.

3.1.9 Προστασία έναντι διάβρωσης

Τα παθητικά και ενεργητικά συστήματα προστασίας των μεταλλικών αγωγών πρέπει να είναι σύμφωνα με το ΕΛΟΤ EN 12007- .

Υπόγειοι αγωγοί και κλάδοι μεταλλικών σωληνώσεων πρέπει να προστατεύονται έναντι επιφανειακής διάβρωσης. Η μέθοδος είναι η παθητική και όπου είναι αναγκαίο θα γίνεται ενεργητική προστασία.

Η επικάλυψη με παθητική μέθοδο γίνεται με πολυαιθυλένιο, ντουροπλαστικά, ασφαλτικά κλπ. Αυτά πρέπει να έχουν:

- επαρκή ανθεκτικότητα στο χρόνο,
- πρόσφυση στο μέταλλο,
- στεγανότητα ως προς το νερό και αέρα,
- αντίσταση στα χημικά,
- ελαστικότητα και μηχανική αντοχή στη θερμοκρασία στην οποία θα υποβάλλονται κατά την τοποθέτηση και την λειτουργία.

Τα παθητικά συστήματα που θα εφαρμοστούν πρέπει να είναι εγκεκριμένα από τον Φ.Δ.Α. Η διάρκεια της λειτουργικότητας τους πρέπει να είναι ίδια με αυτή των θαμμένων σωληνώσεων.

Όταν οι χαλύβδινοι αγωγοί αερίου τοποθετούνται μέσα σε προστατευτικό μεταλλικό σωλήνα (χιτώνιο), πρέπει να λαμβάνονται προφυλάξεις έναντι διάβρωσης και των δύο μεταλλικών σωλήνων. Επίσης ικανοποιητική προστασία πρέπει να προβλέπεται για τους μεταλλικούς σωλήνες προστασίας που χρησιμοποιούνται στους αγωγούς πολυαιθυλενίου.

Οι χαλύβδινοι αγωγοί που είναι εξωτερικοί πρέπει να είναι επιφανειακά επιψευδαργυρωμένοι σύμφωνα με το ΕΛΟΤ EN 10240. Επίσης μπορούν να γίνονται επιστρώσεις για προστασία έναντι διάβρωσης κατά ΕΛΟΤ EN ISO 12944 - 1 έως 8.

Τα τμήματα χαλύβδινων αγωγών πρέπει να είναι ηλεκτρικά μονωμένα από τις γεινιάζουσες μεταλλικές κατασκευές ή άλλες ηλεκτρικές εγκαταστάσεις εκτός εάν αυτές προορίζονται για το σύστημα προστασίας τους (καθοδική προστασία).

Όπου θεωρείται αναγκαίο, ο υπόγειος χαλύβδινος αγωγός πρέπει να προστατεύεται με σύστημα **καθοδικής προστασίας**.

Σκοπός της καθοδικής προστασίας (ενεργός προστασία) είναι η αποτροπή της διάβρωσης των αγωγών όταν υπάρχουν ατέλειες στην παθητική προστασία.

Για την εφαρμογή καθοδικής προστασίας σε χαλύβδινο παροχετευτικό αγωγό θα υπάρχει μελέτη η οποία θα εγκρίνεται από τον Φ.Δ.Α.

Κατά το σχεδιασμό των συστημάτων καθοδικής προστασίας θα υπολογίζονται οι επιδράσεις από πιθανά ανεξέλεγκτα ρεύματα, ειδικά από αυτά που προέρχονται από τις ηλεκτρικές σιδηροδρομικές γραμμές.

Προσοχή πρέπει να δίνεται για την αποφυγή ηλεκτρικής παρεμβολής κατά την εγκατάσταση των χαλύβδινων ή άλλων μεταλλικών σωληνώσεων κοντά σε υφιστάμενο σύστημα καθοδικής προστασίας ή σε περιβάλλον όπου τα ρεύματα μπορούν να είναι ανεξέλεγκτα.

3.2 Ποιότητα

3.2.1 Έλεγχος ποιότητας

Να υπάρχει συνεχώς κατάλληλο επίπεδο ελέγχου της ποιότητας, τόσο κατά τον σχεδιασμό όσο και κατά την κατασκευή της παροχής. Ο Φ.Δ.Α. θα έχει εγκεκριμένες οργανωτικές, λειτουργικές και διοικητικές διαδικασίες που θα εξασφαλίζουν την τεχνική ακεραιότητα και ασφάλεια της εγκατάστασης του παροχετευτικού αγωγού. Ο Φ.Δ.Α. θα έχει κατάλληλα συστήματα για το τεχνικό έλεγχο, τον έλεγχο ασφαλείας και για την καταλληλότητα του προσωπικού, ώστε να εφαρμόζονται οι διαδικασίες και τα προγράμματα εκπαίδευσης που ανταποκρίνονται στις υποχρεώσεις του Φ.Δ.Α. προς τους καταναλωτές.

Αυτά τα συστήματα πρέπει να συμπεριλαμβάνουν, για κάθε δραστηριότητα:

- *επαρκή και ικανό προσωπικό και*
- *επαρκή εξοπλισμό (π.χ. οχήματα, συστήματα επικοινωνίας, κατάλληλα εργαλεία και όργανα ελέγχου διαρροών).*

3.2.2 Ικανότητα προσωπικού

Το προσωπικό που συμμετέχει εν μέρει ή εν όλω στον σχεδιασμό, την κατασκευή, τη λειτουργία και την συντήρηση του συστήματος παροχής αερίου πρέπει να έχει τα τυπικά και ουσιαστικά προσόντα κατά τον νόμο για εγκαταστάσεις παροχής αερίου. Δηλαδή να κατέχει γνώσεις και δεξιότητες κατ' ελάχιστο ως κάτωθι:

- οικογένειες αερίων
- τοπικές συνθήκες
- πίεση σχεδιασμού και λειτουργίας
- υλικά που χρησιμοποιούνται στο σύστημα
- τεχνικές των συνδέσεων
- ελέγχους των σωληνώσεων και οργάνων ασφαλείας
- διαδικασίες ενεργοποίησης και αδρανοποίησης των αγωγών αερίου
- συντήρηση και λειτουργία του συστήματος
- διαδικασίες έκτακτης ανάγκης

ΣΗΜΕΙΩΣΗ: Οι παραπάνω απαιτήσεις ισχύουν και για τους Αναδόχους που έχουν αναλάβει να διεκπεραιώνουν εργασίες κατασκευής, δοκιμών, ενεργοποίησης και παρακολούθησης της λειτουργίας των συστημάτων αερίου.

3.3 Μέγιστη πίεση λειτουργίας (MOP)

Η **MOP** επιλέγεται με βάση τις απαιτήσεις λειτουργίας του συστήματος παροχής αερίου και δεν πρέπει να υπερβαίνει τα 4 bar. Επίσης πρέπει να ικανοποιούνται οι παρακάτω συνθήκες:

- α) Ο συνολικός συντελεστής **C** πρέπει να είναι ≥ 2 και υπολογίζεται από την παρακάτω εξίσωση. Ο συντελεστής **C** λαμβάνει υπόψη του τις συνθήκες παροχής όπως επίσης και τις ιδιότητες και τα μέρη από τα οποία αποτελείται ο αγωγός.

$$C = \frac{20 \times MRS}{MOP \times (SDR - 1) \times D_F}$$

ΣΗΜΕΙΩΣΗ: Ο συντελεστής μειωμένης απόδοσης (D_F), χρησιμεύει για τον υπολογισμό της **MOP**. Ο συντελεστής αυτός λαμβάνει υπόψη του την επίδραση της θερμοκρασίας. Τιμές του συντελεστή μειωμένης απόδοσης αναφέρονται στο πρότυπο **ΕΛΟΤ EN 1555-5**.

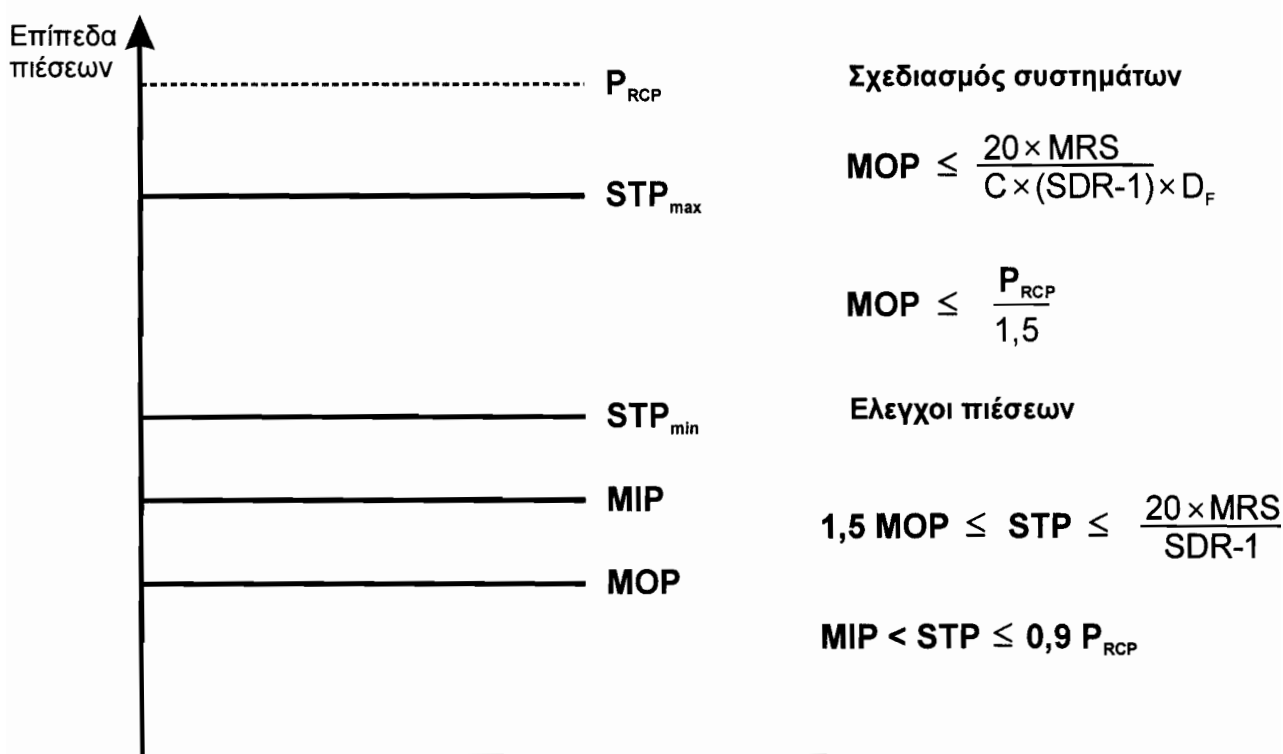
β) Επαλήθευση του κριτηρίου P_{RCP} .

Ο λόγος της κρίσιμης πίεσης P_{RCP} προς την MOP πρέπει να είναι $\geq 1,5$.

Ο παράγοντας P_{RCP} είναι η κρίσιμη πίεση η οποία εξαρτάται από το μέγεθος του σωλήνα και το είδος του υλικού. Η τιμή πρέπει να είναι σύμφωνη με το **ΕΛΟΤ EN 1555-2**.

Η κρίσιμη πίεση P_{RCP} βασίζεται στη θερμοκρασία 0°C . Εάν υπάρχει πτώση της θερμοκρασίας του σωλήνα κάτω από 0°C πρέπει να επαναλαμβάνεται ο υπολογισμός του λόγου P_{RCP} / MOP σύμφωνα με το **ΕΛΟΤ EN 1555-2**, χρησιμοποιώντας την τιμή της πίεσης P_{RCP} που καθορίζεται από την ελάχιστη αναμενόμενη θερμοκρασία λειτουργίας του σωλήνα.

Εάν είναι αναγκαίο η τιμή της MOP πρέπει να μειώνεται τόσο ώστε ο λόγος P_{RCP}/MOP να διατηρείται στη τιμή $\geq 1,5$. Βλέπε σχήμα 2 .



Σχήμα 2. Διάγραμμα πιέσεων

3.4 Κατασκευαστική διαμόρφωση

Πρέπει να λαμβάνονται υπόψη τα χαρακτηριστικά των υλικών και του τρόπου κατασκευής του αγωγού τα οποία πρέπει να είναι κατάλληλα για φυσικό αέριο που διανέμει ο Φ.Δ.Α.

Η επιλογή των υλικών, των συνδετικών εξαρτημάτων και των μεθόδων σύνδεσης, συμπεριλαμβανομένων και των οργάνων εξοπλισμού, θα πρέπει να είναι κατάλληλα για:

- τη πίεση που θα λειτουργήσει ο αγωγός,
- τη θέση εγκατάστασης του αγωγού,
- τη θερμοκρασία του αγωγού κάτω από κανονικές συνθήκες λειτουργίας,
- κάθε πιθανή διάβρωση που δύναται να υποστεί από το περιβάλλον.

Τα υλικά και τα συνδετικά εξαρτήματα πρέπει να συναρμολογούνται κοχλιωτά ή συγκολλητά και οι συνδέσεις τους πρέπει να είναι στεγανές.

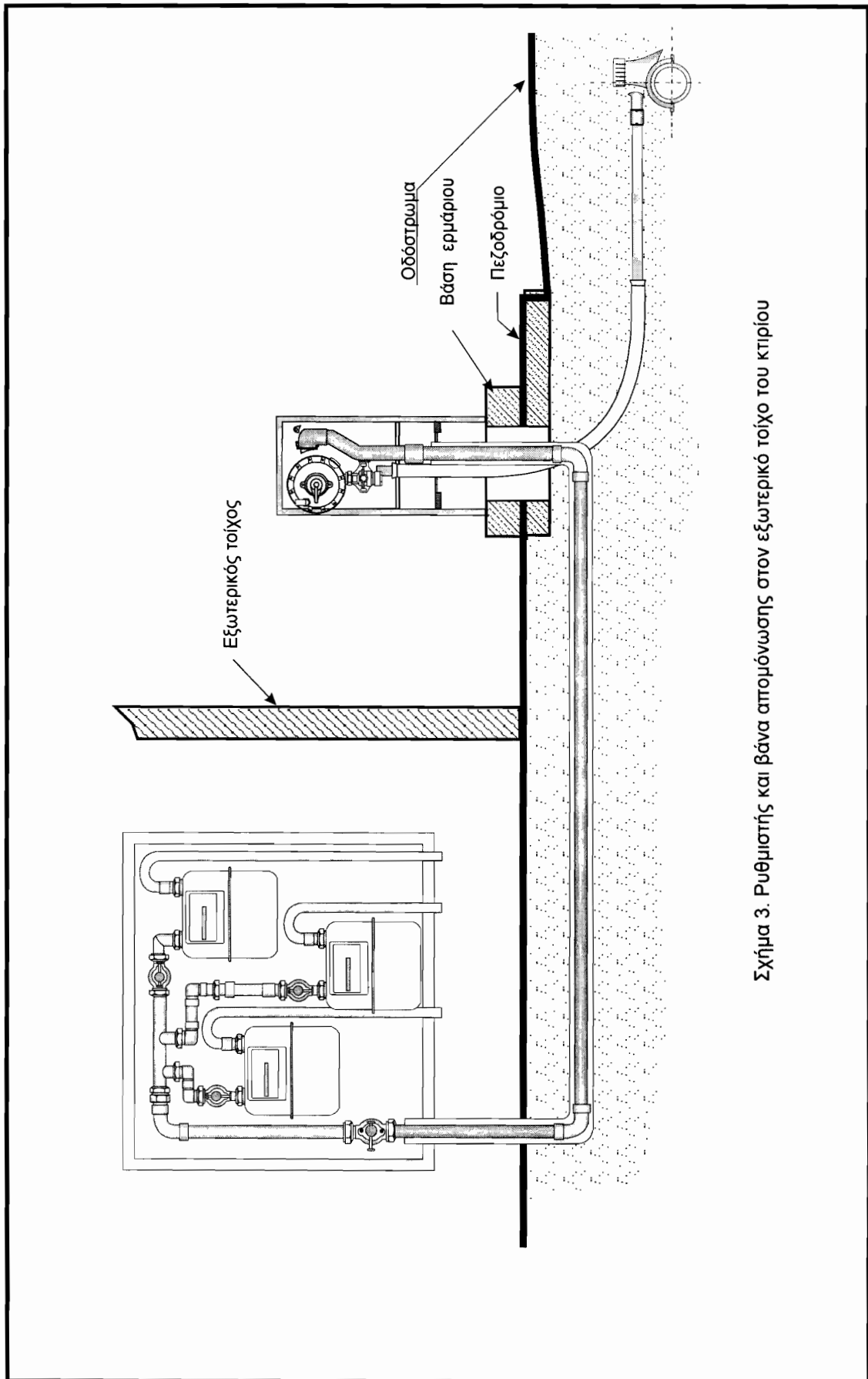
Η επιλογή του τρόπου σύνδεσης και της προστασίας του αγωγού, πρέπει να λαμβάνει υπόψη, τις καταπονήσεις και τις συνθήκες που επικρατούν στο κτίριο που πρόκειται να τροφοδοτηθεί με φυσικό αέριο

Οι επιβλέποντες του Φ.Δ.Α. πρέπει να έχουν εμπειρία και κατάλληλη εκπαίδευση ανάλογα με το είδος και την έκταση του έργου της επίβλεψης των κατασκευαστικών εργασιών εγκαταστάσεων παροχής αερίου,.

Οι εργασίες εγκατάστασης και συγκόλλησης του παροχетеυτικού αγωγού πρέπει να γίνονται από εκπαιδευμένο, έμπειρο και πιστοποιημένο προσωπικό.

Ο παροχетеυτικός αγωγός συνδέει τον κεντρικό αγωγό με το κτήριο και τελειώνει στη μετρητική διάταξη. Ο ρυθμιστής μείωσης της πίεσης και η κύρια βάνα διακοπής της παροχής, τοποθετούνται εκτός του κτιρίου και η απόσταση τους από οποιοδήποτε άνοιγμα του κτιρίου (παράθυρα, θύρες κλπ) πρέπει να είναι τουλάχιστον 0,5 μέτρα, θα ροστατεύονται εντός ειδικού ερμαρίου, όπως:

- τοίχου, σχήμα 3,
- τοίχου μαζί με τον μετρητή, σχήμα 4
- ή υπόγειου σε φρεάτιο στο πεζοδρόμιο.



Σχήμα 3. Ρυθμιστής και βάνα απομόνωσης στον εξωτερικό τοίχο του κτιρίου

4. Επιλογή θέσης κύριας βάνας απομόνωσης και μετρητή/ρυθμιστή M/P

4.1 Επιλογή θέσης μετρητή/ρυθμιστή M/P

Η επιλογή της θέσης του M/P, όπως και της κύριας βάνας απομόνωσης και η τοποθέτησής τους γίνεται από Φ.Δ.Α.

Ειδικά τα M/P μεγάλων καταναλωτών με παροχή μεγαλύτερη από 100 m³/h επιτρέπεται να τοποθετούνται εντός της ιδιοκτησίας εξωτερικά των κτιρίων σε ειδικά διαμορφωμένο χώρο, του οποίου θα εξασφαλίζεται η επισκεψιμότητα για τον Φ.Δ.Α. Η κύρια βάνα απομόνωσης τοποθετείται στο πεζοδρόμιο εκτός του χώρου της ιδιοκτησίας, σύμφωνα με το σχήμα 11(α). Παρατίθενται πιο κάτω τέσσερις βασικές διατάξεις μετρητή, ρυθμιστή και κύριας βάνας, που μπορεί να επιλεγούν από τον Φ.Δ.Α. ανάλογα με τις εκάστοτε συνθήκες χωροθέτησης.

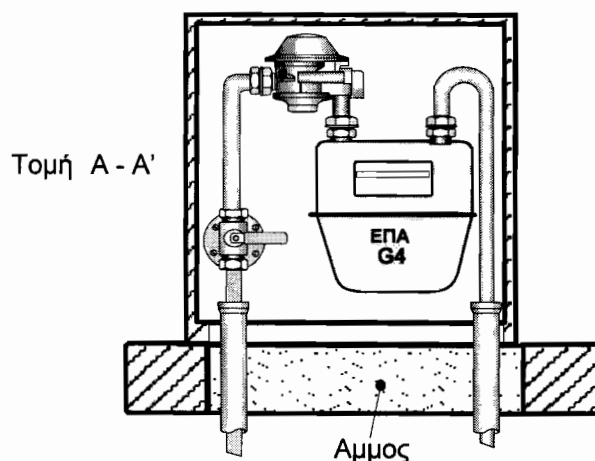
Α' επιλογή διάταξης - Η μετρητική διάταξη συμπεριλαμβανομένων του ρυθμιστή και της κύριας βάνας απομόνωσης εγκαθίστανται στη ρυμοτομική γραμμή σε ειδικό επιτοιχείο ερμάριο (σχήμα 4).

Β' επιλογή διάταξης - Η κύρια βάνα απομόνωσης και ο ρυθμιστής εγκαθίστανται στη ρυμοτομική γραμμή σε ειδικό επιτοιχείο ερμάριο και η μετρητική-ες διάταξη-εις τοποθετείται στο κτίριο, σχήμα 3.

Γ' επιλογή διάταξης - Η κύρια βάνα απομόνωσης και ο ρυθμιστής εγκαθίστανται υπόγεια στο πεζοδρόμιο σε ειδικά διαμορφωμένο ερμάριο και η μετρητική-ες διάταξη-εις τοποθετείται στο κτίριο.

Δ' επιλογή διάταξης - Η κύρια βάνα απομόνωσης και ο ρυθμιστής εγκαθίστανται στη ρυμοτομική γραμμή σε ειδικό επιτοιχείο ερμάριο και οι μετρητικές διατάξεις τοποθετούνται στους εξώστες, δώμα και σε κατάλληλους εσωτερικούς χώρους (περίπτωση ψηλών κτιρίων με πολλές κατοικίες).

Σχήμα 4. Μετρητής, ρυθμιστής και βάνα απομόνωσης σε ερμάριο προστασίας



4.2 Οδηγίες τοποθέτησης των μετρητών

Οι μετρητές θα τοποθετούνται εξωτερικά του κτιρίου κατά το δυνατόν.

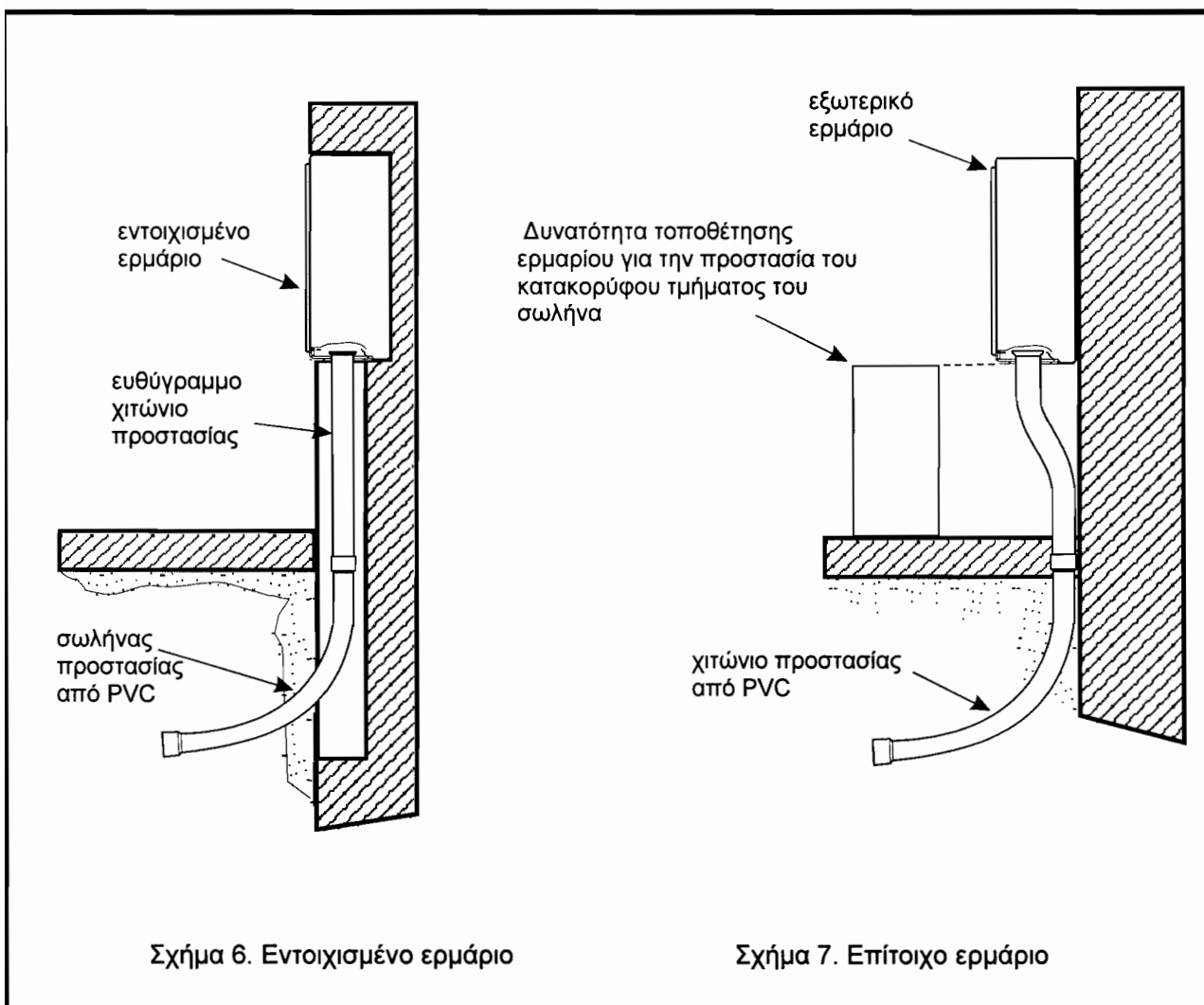
Στην περίπτωση αυτή τοποθετούνται μαζί με τον ρυθμιστή μείωσης της πίεσης μέσα σε ειδικό προκατασκευασμένο ερμάριο.

Η διάταξη αυτή τοποθετείται υπέργεια και επί του εξωτερικού τοίχου και διακρίνονται οι εξής περιπτώσεις:

4.2.1 Η Ρυμοτομική γραμμή ταυτόσημη με την οικοδομική γραμμή

Ο μετρητής και ο ρυθμιστής τοποθετούνται ως κάτωθι:

- α) επί του εξωτερικού τοίχου του κτιρίου σε ειδικά διαμορφωμένη εσοχή στην οποία εντοιχίζεται το ερμάριο, σχήμα 6.
- β) επί του εξωτερικού τοίχου του κτιρίου σε ειδικό ερμάριο, σχήμα 7.



4.2.2 Η Ρυμοτομική γραμμή διαφορετική από την οικοδομική γραμμή

Όταν η ρυμοτομική γραμμή είναι διαφορετική από την οικοδομική γραμμή ο ρυθμιστής μείωσης της πίεσης και η κύρια βάνα διακοπής τοποθετούνται ως κάτωθι:

α) κτίριο με περίφραξη:

- α1) τοποθετείται στα όρια της ρυμοτομικής γραμμής ερμάριο προστασίας και η μετρητική διάταξη στον εξωτερικό μαντρότοιχο του κτιρίου, εφόσον το επιτρέπουν οι συνθήκες, σχήματα 8 (α), (β) και (γ), και εάν αυτό δεν είναι εφικτό τότε,
- α2) η βάνα απομόνωσης και ο ρυθμιστής μείωσης της πίεσης τοποθετούνται επί του εξωτερικού μαντρότοιχο και η μετρητική διάταξη εσωτερικά του κτιρίου, σχήμα 9.

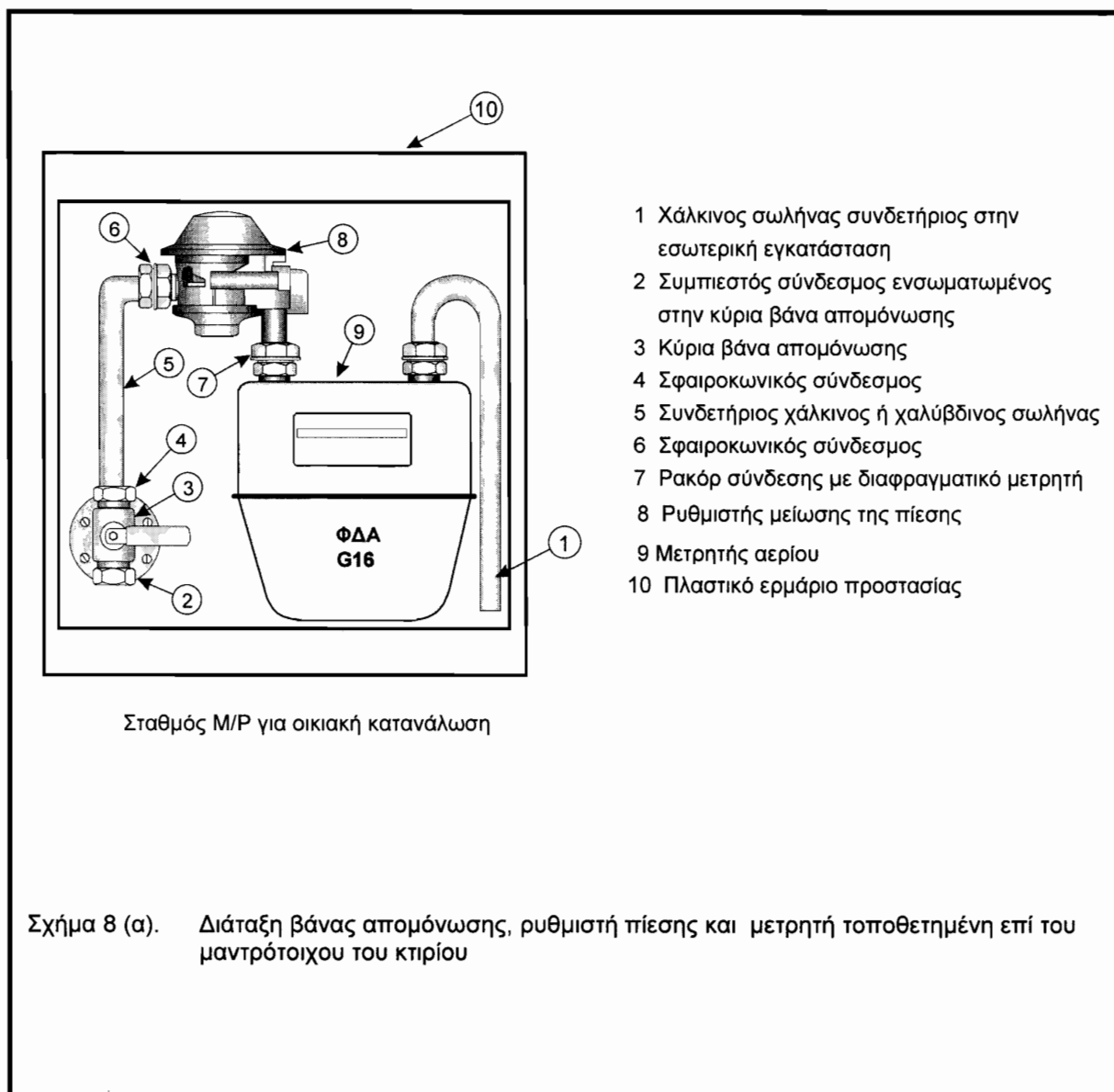
β) κτίριο χωρίς περίφραξη:

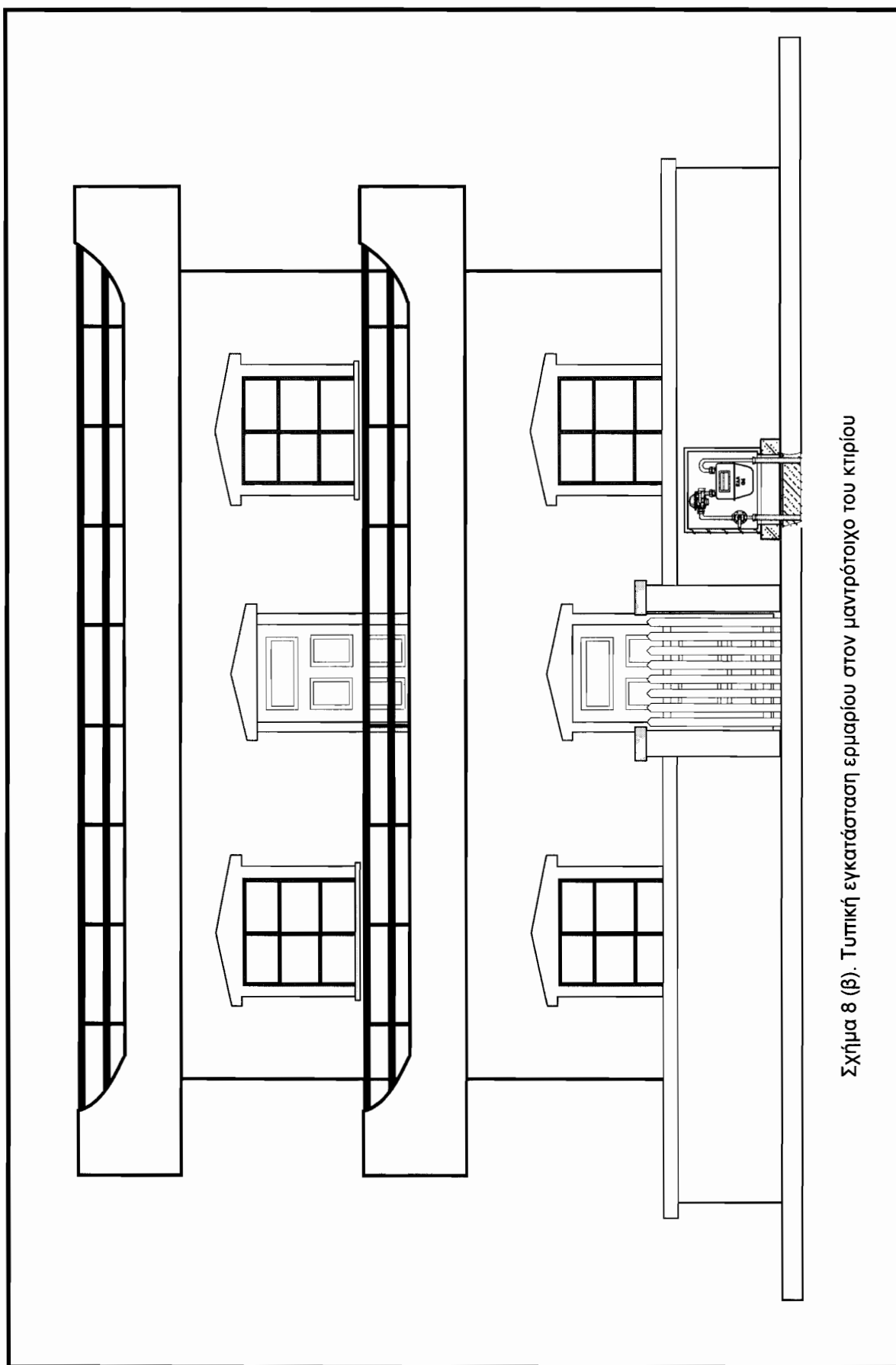
ο ρυθμιστής, η κύρια βάνα απομόνωσης και ο μετρητής τοποθετούνται σε ειδικά διαμορφωμένο ερμάριο σύμφωνα με το σχήμα 8 (α) και (γ).

4.2.3 Υπόγεια εγκατάσταση κύριας βάνας απομόνωσης και ρυθμιστή

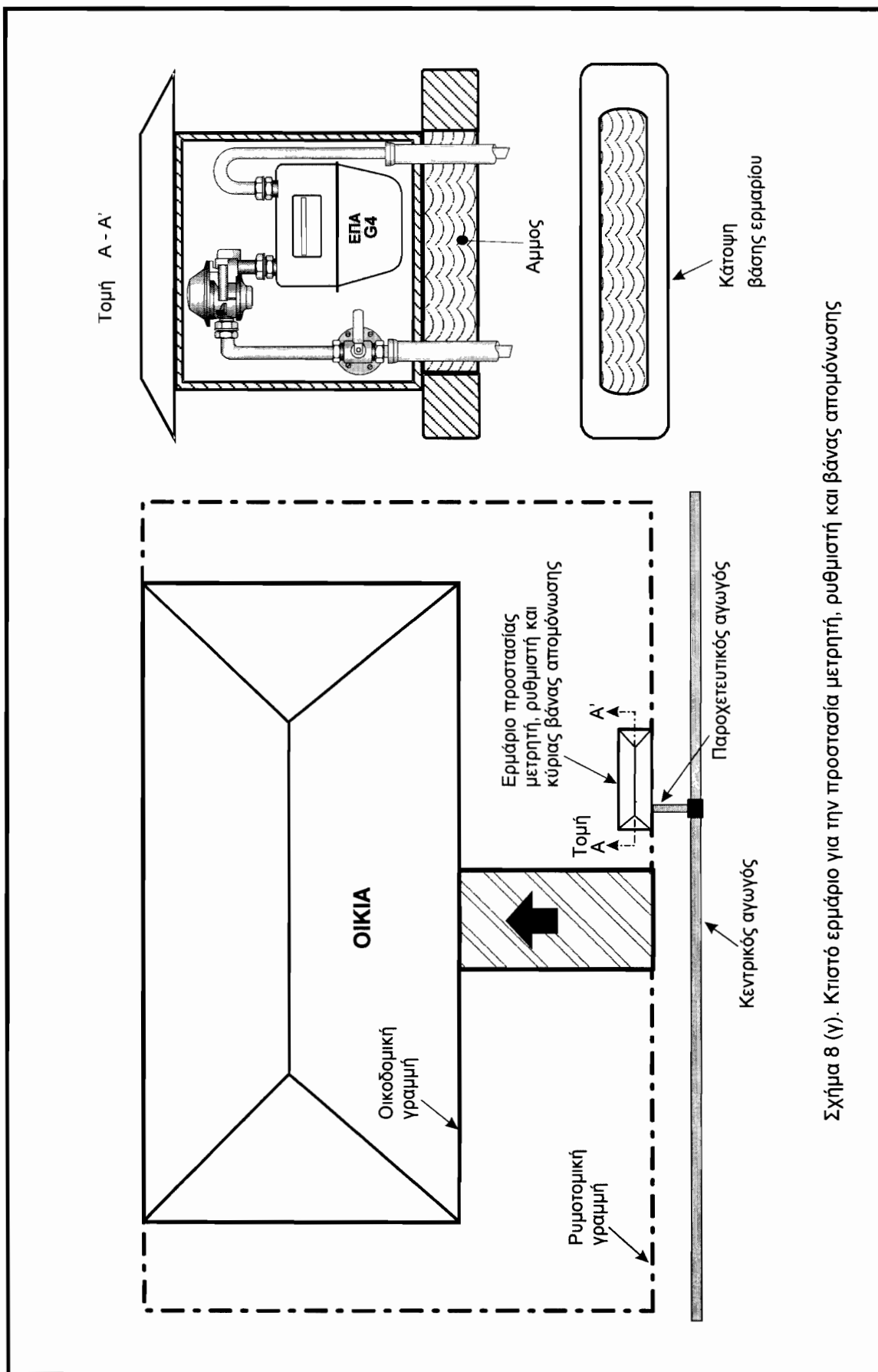
Αν οι τοπικές συνθήκες χωροθέτησης δεν επιτρέπουν την εφαρμογή των ανωτέρω ως παρ., 4.2.1 και 4.2.2, τότε η κύρια βάνα απομόνωσης και ο ρυθμιστής μείωσης της πίεσης θα τοποθετούνται εντός ειδικού υπόγειου φρεατίου στο πεζοδρόμιο, βλέπε σχήμα 20 τηρώντας τα ακόλουθα:

- I. Στην θέση του φρεατίου δεν θα υπάρχουν δίκτυα άλλων Οργανισμών Κοινής Ωφέλειας (ΟΚΩ).
- II. το υπόγειο ερμάριο και ο παροχετευτικός αγωγός θα είναι πλήρως στεγανοποιημένα ώστε να μην υπάρχει διαφυγή αερίου σε εσωτερικούς χώρους του κτιρίου σε περίπτωση διαρροής αερίου.
- III. η θέση του φρεατίου δεν θα είναι σε χώρο εισόδου – εξόδου αυτοκινήτων.
- IV. θα υπάρχει δυνατότητα τοποθέτησης σωλήνα εξαερισμού του φρεατίου στον εξωτερικό τοίχο του φρεατίου σύμφωνα με τις οδηγίες του κατασκευαστή.

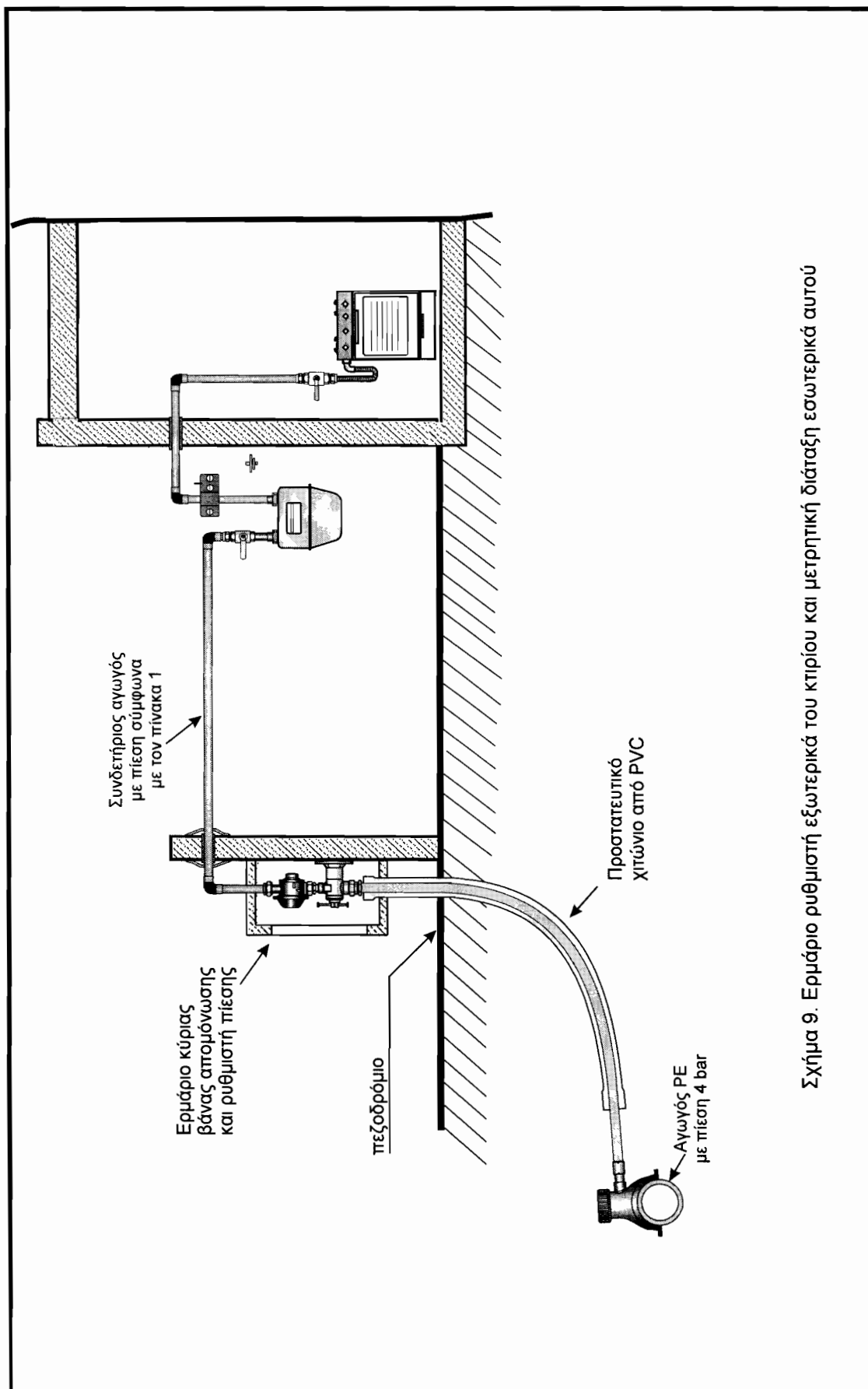




Σχήμα 8 (β). Τυπική εγκατάσταση ερμαρίου στον μαντρότοιχο του κτιρίου



Σχήμα 8 (γ). Κτιστό ερμάριο για την προστασία μετρητή, ρυθμιστή και βάνας απομόνωσης



Σχήμα 9. Επιμέτρο ρυθμιστή εξωτερικά του κτιρίου και μετρητική διάταξη εσωτερικά αυτού

5. Κατασκευαστικές απαιτήσεις

5.1 Γενικά

Λόγω των πολυποίκιλων χωροθετικά διαμορφώσεων των κτιρίων ανάλογα και με το σύστημα δόμησης, που ισχύει σε κάθε περιοχή της επικράτειας και λόγω του ότι τα δίκτυα άλλων οργανισμών είναι ήδη με τοποθετημένα η επιλογή της θέσης των μετρητών και των παροχευτικών αγωγών από τον Φ.Δ.Α. παρουσιάζει πολλές φορές δυσκολίες. Όμως για την επιλογή αυτή θα εφαρμόζονται οι απαιτήσεις της παρα. 5.1.1 του παρόντος.

Η κατασκευή των παροχευτικών συστημάτων αερίου πρέπει να είναι έτσι οργανωμένη ώστε η αναστάτωση στον περιβάλλοντα χώρο να μειωθεί στο ελάχιστο δυνατό.

Κατά την εκσκαφή της τάφρου και κατά την τοποθέτηση των σωλήνων στην τάφρο πρέπει να λαμβάνονται ειδικές προφυλάξεις για την ελαχιστοποίηση των καταστροφών γειτονικών δικτύων ΟΚΩ.

Η παρεμπόδιση της κυκλοφορίας από την κατασκευή, συντήρηση ή λειτουργία του παροχευτικού συστήματος πρέπει να είναι ελάχιστη.

Κατά την κρίση του Φ.Δ.Α. μπορεί να χρησιμοποιείται η τεχνολογία με το κρουστικό τυφλοπόντικα (τοποθέτηση υπόγειου αγωγού χωρίς χαντάκι).

Κατά την κατασκευή του συστήματος παροχής αερίου πρέπει να λαμβάνονται όλα τα απαραίτητα μέτρα για την αποφυγή καταστροφών στα δέντρα και την βλάστηση του περιβάλλοντος χώρου.

Τα υπέργεια μέρη του παροχευτικού συστήματος αερίου, όπως σταθμοί ρύθμισης και μέτρησης πρέπει να σχεδιάζονται και να τοποθετούνται έτσι ώστε η παρέμβαση στον περιβάλλοντα χώρο να είναι η ελάχιστη κατά το δυνατόν.

Το παροχευτικό σύστημα αερίου, ειδικά οι σταθμοί ρύθμισης και μέτρησης, πρέπει να σχεδιάζονται έτσι ώστε το επίπεδο θορ βου που παράγεται να είναι εντός των επιτρεπομένων ορίων από την κείμενη νομοθεσία.

Επί των μετρητών πρέπει να τοποθετείται κατάλληλη σήμανση στην οποία θα αναφέρονται τα εξής:

- i) Ιδιοκτησία του Φ.Δ.Α.
- ii) Πληροφορίες έκτακτης ανάγκης.

5.1.1 Απαιτήσεις για την επιλογή θέσης μετρητή

- 5.1.1.1 Οι μετρητές θα τοποθούνται κατά το δυνατόν εξωτερικά των κτιρίων.
- 5.1.1.2 Η θέση των μετρητών θα είναι σε επισκέψιμο και αεριζόμενο χώρο. Δηλαδή η τοποθέτησή τους θα γίνεται κατά το δυνατόν σε κοινόχρηστους χώρους στο ισόγειο του κτιρίου ή σε ανοικτό χώρο στον ακάλυπτο του κτιρίου και πάντα με στόχο την ελαχιστοποίηση του μήκους του παροχетеυτικού αγωγού.
- 5.1.1.3 Απαγορεύεται η συνύπαρξη στον ίδιο ή σε γειτονικό χώρο γραμμών μετρητών και πινάκων ηλεκτρικής εγκατάστασης όταν η μεταξύ τους οριζόντια απόσταση είναι μικρότερη από 0,50m. Ως σημείο αναφοράς λαμβάνεται το πλησιέστερο μεταλλικό στοιχείο της διάταξης του μετρητή αερίου προς αυτό του μετρητή της ηλεκτρικής εγκατάστασης.
- 5.1.1.4 Απαγορεύεται η τοποθέτηση μετρητών αερίου κάτω από μετρητές, πίνακες διανομής ή αυτοματισμών ηλεκτρικής εγκατάστασης.
- 5.1.1.5 Απαγορεύεται η τοποθέτηση μετρητών αερίου κάτω από το κύριο κλιμακοστάσιο του κτιρίου.
- 5.1.1.6 Απαγορεύεται η τοποθέτηση μετρητών σε ψυκτικούς θαλάμους, λεβητοστάσια, σε υγρούς χώρους και σε χώρους που επικρατούν υψηλές θερμοκρασίες και όπου υπάρχει η πιθανότητα δημιουργίας σπινθήρα, καθώς και σε χώρους, που υπάρχουν ενδείξεις συγκέντρωσης εύφλεκτων αερίων.
- 5.1.1.7 Απαγορεύεται η εγκατάσταση μετρητών ή αγωγών αερίου στον χώρο, με διατάξεις υψηλής ή μέσης τάσης ηλεκτρικής εγκατάστασης.
- 5.1.1.8 Απαγορεύεται η τοποθέτηση μετρητών σε χώρους κατωτέρους του πρώτου υπογείου του κτιρίου.
- 5.1.1.9 Όπου είναι αναγκαίο να τοποθετούνται μετρητές σε ορόφους ανωτέρους του ισογείου πρέπει να εφαρμόζεται η παρ. 7.3 του παρόντος.
- 5.1.1.10 Το ερμάριο μετρητή-ών τοποθετείται στον τοίχο της εισόδου εφ' όσον πρόκειται για συνεχές σύστημα δόμησης, άλλω τοποθετείται σε τοίχο πλαγίας όψης του ισογείου.

5.1.2 Προστασία υπόγειου αγωγού τοποθετημένου σε ιδιωτικό χώρο

Όπου είναι αναγκαία η τοποθέτηση υπόγειου αγωγού αερίου σε ιδιωτικό χώρο, πρέπει να γίνεται έγγραφη συμφωνία μεταξύ του ιδιοκτήτη και του Φ.Δ.Α. ώστε να λαμβάνονται όλα τα απαραίτητα μέτρα προστασίας για την ασφαλή λειτουργία του, καθώς επίσης να επιτρέπεται η συνεχής πρόσβαση στον Φ.Δ.Α. για συντήρηση.

Η συμφωνία μεταξύ Φ.Δ.Α. και ιδιοκτήτη του εν λόγω χώρου πρέπει να εξασφαλίζει τα κάτωθι:

- i. μία ζώνη του ιδιωτικού χώρου πάνω και γύρω από τον υπόγειο αγωγό θα παραμένει ελεύθερη, δηλαδή σε αυτή την ζώνη δεν θα γίνονται εργασίες τρίτων που μπορεί να προκαλέσουν ζημιά στον αγωγό, όπως εκσκαφές, οποιαδήποτε κατασκευή, δένδροφύτευση κλπ.
- ii. ο Φ.Δ.Α. θα ειδοποιείται για να επιβλέπει ή και να προτείνει διαφορετικές λύσεις σε περίπτωση απαραίτητων εργασιών τρίτων στη ζώνη που βρίσκεται ο αγωγός αερίου.

5.2 Μεταφορά και τοποθέτηση σωλήνων και εξαρτημάτων

5.2.1 Μεταφορά: Οι σωλήνες παροχής πρέπει να μεταφέρονται στον τόπο της εργασίας με κάθε δυνατή επιμέλεια και προσοχή. Ειδικές θέσεις πρέπει να υπάρχουν στο μεταφορικό μέσο για την τοποθέτησή τους. Η στερέωσή τους πρέπει να γίνεται με ιμάντες, ειδικά για τους σωλήνες μεγάλης διαμέτρου.

5.2.2 Τοποθέτηση: τα υλικά πριν την τοποθέτησή τους στην τάφρο εκσκαφής εναποτίθενται στο πλάι αυτής και ελέγχονται για πιθανές ζημιές. ΑΠΑΓΟΡΕΥΕΤΑΙ η ρίψη σωλήνων ή εξαρτημάτων από το μεταφορικό μέσο κατά την εκφόρτωση στον τόπο εργασίας. Στην περίπτωση που τα παραπάνω υλικά είναι βαριά χρησιμοποιούνται ειδικοί ιμάντες για την εκφόρτωσή τους.

5.3 Χωματουργικές εργασίες

Κατά την εκσκαφή της τάφρου και την τοποθέτηση των παροχетеυτικών αγωγών σε αυτή όλες οι εργασίες θα γίνονται με ασφάλεια εφαρμόζοντας την ισχύουσα νομοθεσία.

5.3.1 Προετοιμασία: πριν από την έναρξη εκσκαφής πρέπει:

- Η άδεια εκσκαφής, όπου απαιτείται να είναι διαθέσιμη στο εργοτάξιο.
- τα μέτρα ασφάλειας, που θα εφαρμοστούν για την προστασία του προσωπικού, του εξοπλισμού και των περιουσιών των περιοίκων να γνωστά στο συνεργείο του Αναδόχου και την Επ βλεψη.
- ο Ανάδοχος να έχει μεριμνήσει για τις κυκλοφοριακές ρυθμίσεις που απαιτούνται
- ο Ανάδοχος να έχει διαθέσιμο στον χώρο του έργου τον εξοπλισμό (μηχανήματα εργαλεία κλπ) που απαιτούνται για την κατασκευή του παροχетеυτικού αγωγού.

- Τα κατασκευαστικά σχέδια με την όδευση του παροχетеυτικού αγωγού, την θέση του μετρητή, και την γραμμή της ασφαλτοκοπής πρέπει να είναι διαθέσιμα στο εργοτάξιο.

Η ασφαλτοκοπή ξεκινά με σήμανση επί του οδοστρώματος με χρώμα (σπρέι) σε πλάτος της το πλάτος της τάφρου, έτσι ώστε τα όρια της να είναι ευκρινή σε όλο το μήκος του έργου. Η ασφαλτοκοπή γίνεται με τη χρήση ασφαλτοκόπτη, ώστε το περίγραμμα της τομής να είναι ευθύγραμμο και η επιφάνεια των χειλέων κατακόρυφη, χωρίς ανωμαλίες.

5.3.2 Εκσκαφή τάφρου

- 5.3.2.1 Η εκσκαφή γενικά γίνεται με τη χρήση μηχανικών μέσων και με εκπαιδευμένο προσωπικό.
- 5.3.2.2 Για λόγους τυποποίησης και διευκόλυνσης της εργασίας το πλάτος της τάφρου εκσκαφής για παροχетеυτικούς αγωγούς ονομαστικής διαμέτρου $20\text{mm} \geq d_n \geq 50\text{mm}$, είναι 400mm. Για παροχетеυτικούς αγωγούς διαμέτρου $d_n \geq 63\text{mm}$ τα γεωμετρικά στοιχεία της τάφρου θα είναι εκείνα των κεντρικών αγωγών διανομής, βλέπε σχήματα 10 α και β και τον αντίστοιχο πίνακα 2 α.

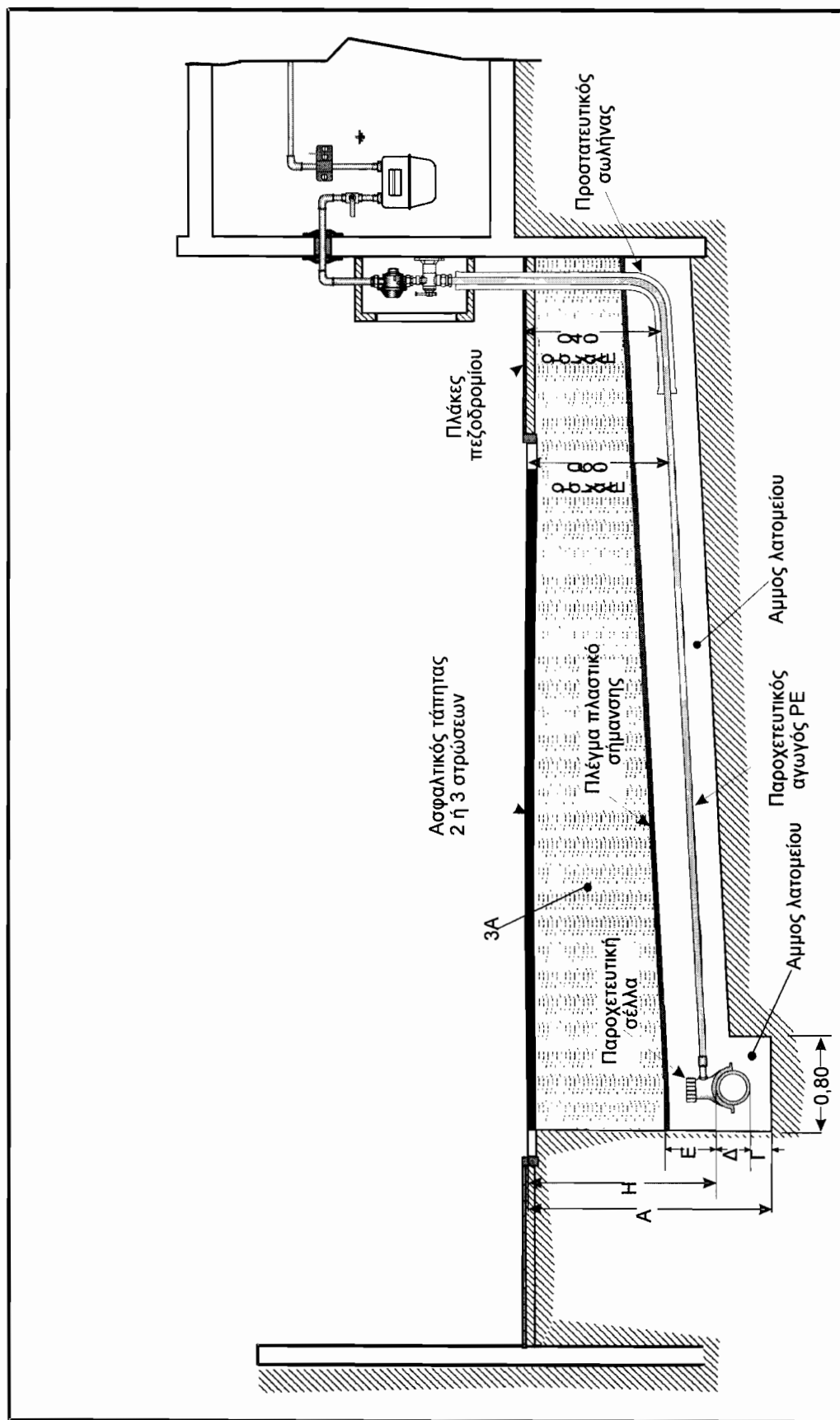
ΣΗΜΕΙΩΣΗ: Όλες οι εκσκαφές που γίνονται στο οδόστρωμα ακολουθούν τις ίδιες προδιαγραφές με αυτές των κεντρικών αγωγών του Φ.Δ.Α..

- 5.3.2.3 Στην θέση διασταύρωσης του παροχетеυτικού αγωγού με τον κεντρικό αγωγό το βάθος τοποθέτησης του Π.Α. είναι το βάθος του (άνω παρειά) κεντρικού αγωγού, το οποίο μπορεί να μειώνεται προοδευτικά, αλλά σε καμία περίπτωση δεν θα είναι μικρότερο των 400mm, βλέπε σχήμα 10(α). Σε ειδικές περιπτώσεις, όπου στο οδόστρωμα το βάθος τοποθέτησης του Π.Α. (άνω παρειά) είναι μικρότερο των 600mm λαμβάνονται μέτρα προστασίας του Π.Α., όπως περιγράφονται στη παράγραφο 5.4 του παρόντος.
- 5.3.2.4 Η καθαίρεση της οδοστρωσίας, βάσης και υπόβασης της οδού ή του πεζοδρομίου πρέπει να γίνεται ε προσοχή ούτως ώστε να μην δημιουργούνται ζημιές σε υπάρχοντα δίκτυα Ο.Κ.Ω.
- 5.3.2.5 Τα προϊόντα της καθαίρεσης θα εναποτίθενται προσωρινά πλησίον της τάφρου εκσκαφής σε απόσταση μικρότερη των 250mm θα απομακρύνονται αυθημερόν και θα απορρίπτονται σε μέρη που υποδεικνύονται από τις Αρχές.
- 5.3.2.6 Σε κάθε περίπτωση η προσωρινή εναπόθεση των προϊόντων καθαίρεσης πρέπει να γίνεται με τέτοιο τρόπο, ώστε μην παρεμποδίζεται η κίνηση τόσο των εργαζομένων στο χώρο του εργοταξίου, όσο και των διερχομένων οχημάτων και πεζών, να μην προκαλούν κίνδυνο ατυχήματος και να μπορούν εύκολα να απομακρυνθούν.

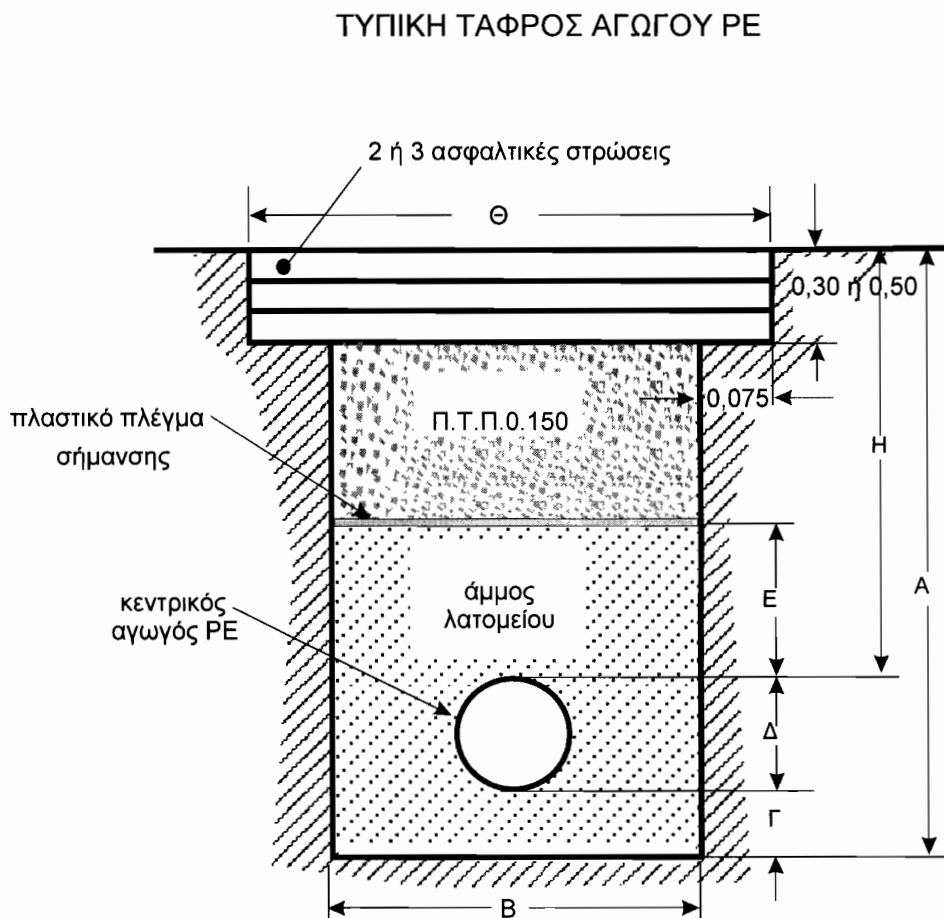
- 5.3.2.7 Προσοχή πρέπει να δίνεται στη φύλαξη υλικών , που μπορούν να επαναχρησιμοποιηθούν κατά τις εργασίες αποκατάστασης όπως πλάκες, κυβόλιθοι κλπ στοιχεία τελικής επικάλυψης με ιδιαίτερα ή ειδικά χαρακτηριστικά.
- 5.3.2.8 Οι παρειές και ο πυθμένας της τάφρου διαμορφώνονται σε επίπεδες και ομαλές επιφάνειες χωρίς αιχμές που θα μπορούσαν να προξενήσουν κινδύνους στον παροχευτικό αγωγό.
- 5.3.2.9 Ιδιαίτερη προσοχή δίνεται στην προστασία, ανάρτηση και στήριξη αγωγών ή εγκαταστάσεων άλλων Οργανισμών ή Φορέων που συναντιούνται κατά τις εργασίες εκσκαφής.

5.3.3 Διάστρωση του πυθμένα

- 5.3.3.1 Ο πυθμένας της τάφρου εξομαλύνεται και καθαρίζεται από πάσης φύσης υλικά όπως πέτρες, ρίζες, κεραμικά και ότι άλλο θα μπορούσε να τραυματίσει τον αγωγό κατά την τοποθέτησή του μέσα στην τάφρο.
- 5.3.3.2 Η άμμος του υποστρώματος διαστρώνεται προσεκτικά και ισόπαχα σε όλο το πυθμένα και ιδιαίτερα στις γωνίες της τάφρου και συμπυκνώνεται με δονητή και προσθήκη της απαιτούμενης ποσότητας ύδατος έως ότου να έχουμε ομοιόμορφο πάχος στρώσης 10 cm.
- 5.3.3.3 Η άμμος του υποστρώματος πρέπει να είναι αδρανές, μη συνεκτικό υλικό και σταθερό κατηγορίας 0/1 έως 0/3 και απαλλαγμένο από προσμίξεις που μπορούν να επηρεάσουν την σύσταση των αγωγών.
- Η κοκομετρική καμπύλη πρέπει να βρίσκεται εντός της περιοχής που ορίζουν οι πρότυπες τεχνικές προδιαγραφές του ΠΤΠ Ο-150 και ΠΤΠ Ο-155.
- 5.3.3.4 Η συμπύκνωση θα γίνεται μέχρι επιτεύξεως πυκνότητας με την βέλτιστη υγρασία τουλάχιστον ίση προς 95% της μέγιστης εργαστηριακά επιτυγχανόμενης σύμφωνα με τις ΠΤΠ Ο-150 και ΠΤΠ Ο-155.



Σχήμα 10 (α). Τυπική εγκάρσια τομή διάβασης παροχτευτικού αγωγού σε οδόστρωμα



Πίνακας 2(α).

DN	A	B	Γ	Δ	Ε	Η	Θ
20	0,80	0,30	0,10	0,02	0,30	0,70	0,45
32	0,80	0,30	0,10	0,04*	0,30	0,70	0,45
50	0,90	0,40	0,10	0,05	0,30	0,70	0,55
63	0,80	0,40	0,10	0,07*	0,30	0,80	0,55
90	1,00	0,50	0,10	0,09	0,30	0,80	0,65
110	1,05	0,50	0,10	0,11	0,30	0,80	0,65
125	1,05	0,50	0,10	0,13*	0,30	0,80	0,65
160	1,10	0,50	0,10	0,16	0,30	0,80	0,65
225	1,15	0,50	0,10	0,23*	0,30	0,80	0,65

* Τιμές μετά από στρογγυλοποίηση
Οι διαστάσεις σε μέτρα

Σχήμα 10 (β)

5.3.4 Επίχωση

- 5.3.4.1 Τα αδρανή υλικά που θα χρησιμοποιηθούν για την επίχωση της τάφρου, πρέπει να ξεφορτώνονται με τέτοιο τρόπο ώστε οι πεζοί και τα οχήματα να μην εμποδίζονται και να μην προκαλείται κίνδυνος ατυχημάτων.
- 5.3.4.2 Μετά την τοποθέτηση του σωλήνα και την συγκόλλησή του επιχώνεται η τάφρος με άμμο μέχρι την άνω παρειά του αγωγού και δίνεται ιδιαίτερη φροντίδα για την καλή συμπύκνωσή της κατά τα ανωτέρω παραρ. 5.3.3.3 και 5.3.3.4.
- 5.3.4.3 Κατόπιν συνεχίζεται η επίχωση της τάφρου με άμμο σε στρώση πάχους 30cm πάνω από την άνω παρειά του αγωγού και αφού συμπυκνωθεί με προσοχή, κατά τα ανωτέρω παραρ. 5.3.3.3 και 5.3.3.4., τοποθετείται πλέγμα σήμανσης χρώματος κίτρινου που φέρει με ανεξίτηλους χαρακτήρες τα στοιχεία του Φ.Δ.Α.
- 5.3.4.4 Εν συνεχεία ακολουθεί η τελική πλήρωση της τάφρου με θραυστό υλικό λατομείου - Π.Τ.Π Ο-150 σε στρώσεις πάχους μέχρι 30cm η κάθε μία με ταυτόχρονη μηχανική συμπύκνωση και διαβροχή του υλικού μέχρι κορεσμού. Η απαιτούμενη συμπύκνωση με την βέλτιστη πάντα υγρασία να είναι 95% PROCTOR κατά τα ανωτέρω ως την παράγραφο 5.3.3.4.
- 5.3.4.5 Σε περιπτώσεις που η διαμήκης κλίση της τάφρου είναι μεγάλη, τότε εφαρμόζεται ειδική μελέτη επίχωσης που συμπληρώνει την μελέτη του παροχετευτικού συστήματος.
- 5.3.4.6 Ειδικά για περιπτώσεις όπου ο παροχετευτικός αγωγός τοποθετείται υπόγειο σε ιδιωτικό προαύλιο με κήπο η τελική πλήρωση της τάφρου, δηλαδή οι στρώσεις πάνω από την άμμο, μπορεί να γίνει με κοσκινισμένο χρώμα αντί θραυστού υλικού λατομείου.

5.3.5 Αποκατάσταση.

- 5.3.5.1 Η επιφάνεια του οδοστρώματος και του πεζοδρομίου θα αποκατασταθεί στην αρχική κατάσταση.
- 5.3.5.2 Σε περίπτωση προσωριής αποκατάστασης του οδοστρώματος, προστίθεται υλικό επίχωσης πάχους μέχρι 50cm πάνω από την στάθμη του αγωγού, για την απρόσκοπτη κυκλοφορία των οχημάτων και μέχρι να αντικατασταθεί η υπόβαση και βάση της οδού.
- 5.3.5.3 Μετά το τέλος των εργασιών αποκατάστασης η γύρω περιοχή πρέπει να καθαριστεί και όλα τα άχρηστα υλικά να έχουν απομακρυνθεί.
- 5.3.5.4 Όποια αντικείμενα προϋπήρχαν και μετατοπίστηκαν για την ευκολία των εργασιών (π.χ. στύλος σήμανσης σε πεζοδρόμιο ή κάδος απορριμμάτων κλπ) θα επανατοποθετηθούν στην αρχική τους θέση.
- 5.3.5.5 Για την αποκατάσταση πεζοδρομίων και οδοστρωμάτων από σκυρόδεμα χρησιμοποιείται άοπλο σκυρόδεμα κατηγορίας C8/10 (περιεκτικότητα 150 kg ανά m³) αφού πρώτα έχει γίνει καλή διαβροχή της προς σκυροδέτηση επιφάνειας. Το πάχος των στρώσεων είναι γενικά 10cm για πεζοδρόμια και 10 έως 20cm για οδοστρώματα.

5.3.5.6 Αποκατάσταση πλακόστρωσης.

5.3.5.6.1 Πριν από οποιαδήποτε χρήση τσιμεντοκονιάματος, είτε για τελική επίστρωση πεζοδρομίων, είτε για συγκολλητική στρώση πλακοστρώσεων είτε για οποιαδήποτε άλλη χρήση, ιδιαίτερη σημασία πρέπει να δίνεται στην προετοιμασία της επιφάνειας διάστρωσης.

5.3.5.6.2 Η επιφάνεια πρέπει να καταστεί τραχεία, να καθαριστεί και να διαβραχεί πριν την διάστρωση του τσιμεντοκονιάματος.

5.3.5.6.3 Κατά την παρασκευή του τσιμεντοκονιάματος πρέπει να αποφεύγονται η χρησιμοποίηση υπερβολικής ποσότητας ύδατος, πολύ λεπτού αδρανούς υλικού και ακατάλληλης αναλογίας μίξης που οδηγούν σε σκασίματα, αποτριβή, αποχωρισμό κλπ.

5.3.5.6.4 Πάνω από υπόστρωμα από σκυρόδεμα C8/10 διαστρώνεται ασβεστοκονίαμα 1:4 των 350kg τσιμέντου πάχους 20mm και τοποθετούνται οι πλάκες έντεχνα, σε αρμονία με τις παρακείμενες και στην ίδια διάταξη. Τα αρμολογήματα των πλακών γίνονται με τσιμεντοκονίαμα 1:2.

5.3.5.7 Αποκατάσταση ασφαλτικών οδοστρωμάτων

5.3.5.7.1 Η αποκατάσταση ασφαλτικών οδοστρωμάτων πραγματοποιείται συνοπτικά ως εξής:

5.3.5.7.2 Αποξήλωση των τμημάτων του ασφαλτικού τάπητα στην περιοχή των χειλών της τάφρου που έχουν χαλαρώσει (ρηγματωθεί) με ασφαλτοκοπή.

5.3.5.7.3 Συμπλήρωση με αμμοχάλικο της Π.Τ.Π Ο-150, εφόσον απαιτείται, και συμπύκνωση αυτού, με σύγχρονη διαβροχή και χρήση δονητικού μηχανήματος για την συμπύκνωση του θραυστού υλικού (λατομείου).

5.3.5.7.4 Κατά τα λοιπά ισχύουν οι τεχνικές προδιαγραφές του Φ.Δ.Α.

5.3.5.7.5 Επισημαίνεται ιδιαίτερα η φορτοεκφόρτωση, μεταφορά και απόρριψη των προϊόντων αποξήλωσης του τάπητα καθώς επίσης και των περισσευμάτων των υλικών αποκατάστασης θα γίνεται σε θέσεις που θα υποδείξουν οι Αρχές. Θα γίνεται καθαρισμός της επιφάνειας της οδού και παράδοση αυτής στην κυκλοφορία.

5.3.6 **Μέτρα ασφάλειας**

Κατά την διάρκεια των εργασιών κατασκευής του παροχетеυτικού συστήματος θα εφαρμόζεται η ισχύουσα νομοθεσία περί Μέτρων Υγιεινής και Ασφάλειας στις Κατασκευές.

Κατά τις εργασίες κατασκευής του παροχетеυτικού συστήματος αερίου πρέπει να λαμβάνονται επαρκείς και κατάλληλες προφυλάξεις ώστε στο χώρο του εργοταξίου να μην προκληθεί τραυματισμός εργαζομένου, αλλά ούτε και των διερχομένων. Θα υπάρχει πρόβλεψη για τους ανθρώπους με ειδικές ανάγκες καθ' όλη την περίοδο της κατασκευής.

Ο εργοταξιακός χώρος πρέπει να σημαίνεται με προειδοποιητικά σήματα ελέγχου κυκλοφορίας. Ιδιαίτερη προσοχή θα δίνεται στην σήμανση και την ρύθμιση της κυκλοφορίας, όταν η εκσκαφή της τάφρου είναι κάθετη κατά το μήκος της οδού. Επί πλέον σε αυτές τις περιπτώσεις η τάφρος εκσκαφής καλύπτεται κατά το ήμισυ τουλάχιστον του πλάτους της οδού με χαλύβδινες πλάκες φέρουσας αντοχής ικανής να φέρουν τα φορτία της κυκλοφορίας.

5.4 Μέτρα προστασίας του παροχетеυτικού συστήματος

5.4.1 Σε περίπτωση που κατά την εκσκαφή συναντώνται εμπόδια και ο σωλήνας πρέπει να τοποθετηθεί με πάχος επίχωσης μικρότερο από 0,60m, για να μη μεταβιβάζονται τα φορτία της ανωδομής επί του αγωγού, τοποθετείται προστατευτική πλάκα μεταξύ πλέγματος σήμανσης και τελικής στάθμης αποκατάστασης.

Η προστατευτική πλάκα θα είναι από οπλισμένο σκυρόδεμα C16/20 με μήκος 1,00m, πλάτος το πλάτος της τάφρου και πάχος 0,10m, ο οπλισμός θα προσδιορίζεται από την μελέτη.

Κατά την ως άνω μείωση του βάθους εγκατάστασης θα υπάρχει ελάχιστο πάχος επίχωσης 0,30m.

5.4.2 Ειδικά μέτρα προστασίας πλέον του πλέγματος σήμανσης θα προσδιορίζονται από τον Φ.Δ.Α. ανάλογα με την εκάστοτε περίπτωση, και τέτοιες περιπτώσεις είναι όπως:

- i. Όδευση του παροχетеυτικού αγωγού σε απόσταση μικρότερη των 0,20m από άλλους αγωγούς δικτύων Ο.Κ.Ω.. Στην περίπτωση αυτή απαιτείται μηχανική προστασία.
- ii. Όδευση του παροχетеυτικού αγωγού από ΡΕ σε απόσταση μικρότερη των 0,20m από πηγές θερμότητας ή και ηλεκτρικά καλώδια. Στην περίπτωση αυτή απαιτείται προστασία έναντι θερμότητας, διότι η θερμοκρασία των σωλήνων πολυαιθυλενίου δεν πρέπει να υπερβαίνει για μεγάλα χρονικά διαστήματα τους 30°C.
- iii. Όδευση του παροχетеυτικού αγωγού σε περιοχές με έδαφος μικρής φέρουσας ικανότητας λόγω προσφάτων επιχώσεων, που δεν έχουν κατάλληλα συμπηκνωθεί, ή σε έδαφος που υπάρχει κίνδυνος ρευστοποίησης του.
- iv. Όδευση του παροχетеυτικού αγωγού σε περιοχές με υψηλό υδροφόρο ορίζοντα που μπορεί να προκαλέσει άνωση στον αγωγό.

5.4.3 Εάν η θέση της κύριας βάνας απομόνωσης επιλέγεται στο πεζοδρόμιο, τότε αυτή τοποθετείται σε φρεάτιο, όπως φαίνεται στο σχήμα 11(α). Τα χαρακτηριστικά της κύριας βάνας απομόνωσης δίνονται στο σχήμα 11(β).

5.4.4 Όπου το ελάχιστο βάθος εγκατάστασης δεν μπορεί να εφαρμοσθεί ως ανωτέρω, τότε ο σωλήνας θα εγκβωτίζεται σε στοιχείο οπλισμένου

σκυροδέματος ή θα γεφυρώνεται ή θα σχεδιασθεί έτσι ώστε να φέρει τα υπερκείμενα φορτία με ασφάλεια.

Η εν λόγω μείωση του βάθους εγκατάστασης θα μπορεί να εφαρμοσθεί σε διελεύσεις τοπικών εμποδίων και για μήκος περίπου 2,00m.

Στις περιπτώσεις αυτές μείωσης του βάθους εγκατάστασης θα υπάρχει σήμανση με πινακίδες εντοπισμού του βάθους εγκατάστασης.

Επίσης το βάθος εγκατάστασης και τα μέτρα προστασίας θα απεικονίζονται σε σχέδιο λεπτομερειών στην “ως κατασκευάσθη” κατάσταση (“as built”).

5.4.5 Χιτώνιο προστασίας αγωγού αερίου

Ικανοποιητική προστασία του παροχτετευτικού αγωγού έναντι μηχανικών και θερμικών καταπονήσεων επιτυγχάνεται με την χρήση χιτωνίου. Ο αγωγός αερίου κεντράρεται μέσα στο χιτώνιο προστασίας με την βοήθεια μονωτήρων. Θα προβλέπεται η δυνατότητα αερισμού του παροχτετευτικού αγωγού.

Η διάμετρος του προστατευτικού χιτωνίου που θα επιλέγεται πρέπει να είναι τέτοια ώστε να μην δημιουργούνται παραμορφώσεις στον παροχτετευτικό αγωγό αερίου. Το προστατευτικό χιτώνιο πρέπει να έχει τέτοιο μήκος, ώστε να συνεχίζει και στο υπέργειο τμήμα του παροχτετευτικού αγωγού κατά 20mm, βλέπε σχήμα 21.

Εάν ως προστατευτικό χιτώνιο επιλεγεί υλικό άλλο από PE, που είναι σκληρότερο από το σωλήνα PE, τα άκρα του χιτωνίου πρέπει να είναι κατάλληλα διαμορφωμένα ή να τοποθετούνται ειδικά τερματικά με διαμορφωμένα άκρα, ώστε να μην τραυματίζεται ο αγωγός PE.

Το προστατευτικό χιτώνιο από PVC πρέπει να είναι σύμφωνο προς τα πρότυπα ISO 161, ΕΛΟΤ EN ISO 3126 ή άλλο ισοδύναμο.

Τα χιτώνια προστασίας πρέπει να έχουν αντοχή σε διάβρωση έναντι όλων των χημικών ενώσεων εκτός από τους χλωρικούς ή ακετονικούς διαλύτες. Ταξινομούνται συνήθως ως MI (μη εύφλεκτοι) εντός της κλίμακας στην οποία αντιστοιχούν.

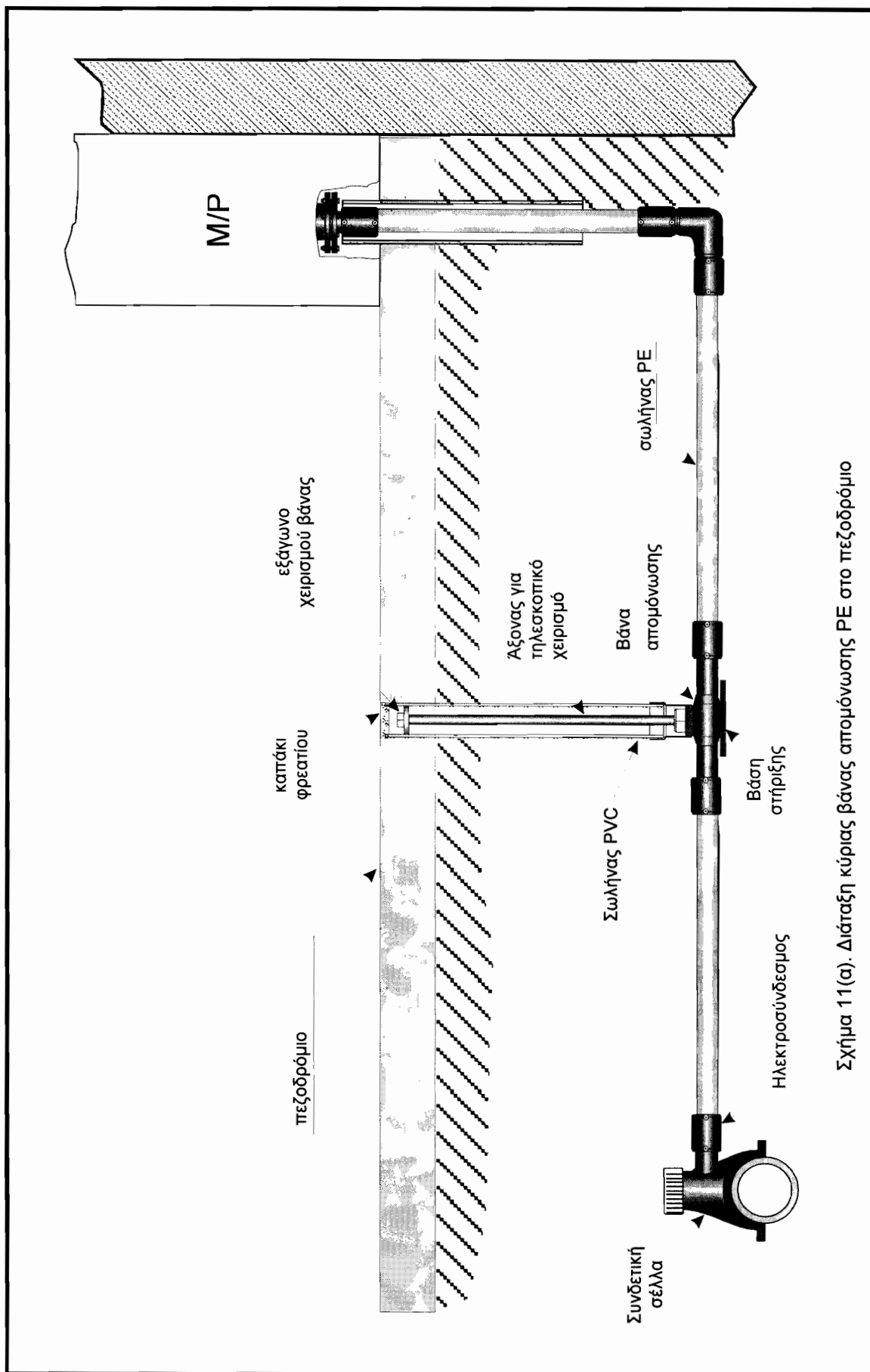
5.4.6 Σύνδεση Π.Α. με το ρυθμιστή

Το υπέργειο τμήμα του παροχτετευτικού αγωγού PE, που εισέρχεται στο ερμάριο για να συνδεθεί με τη κύρια βάνα απομόνωσης και τον ρυθμιστή, προστατεύεται με χιτώνιο προστασίας από PVC ως ανωτέρω. Τα χαρακτηριστικά του χιτωνίου προστασίας πρέπει να είναι σύμφωνα με τον πίνακα 5 και το σχήμα 12.

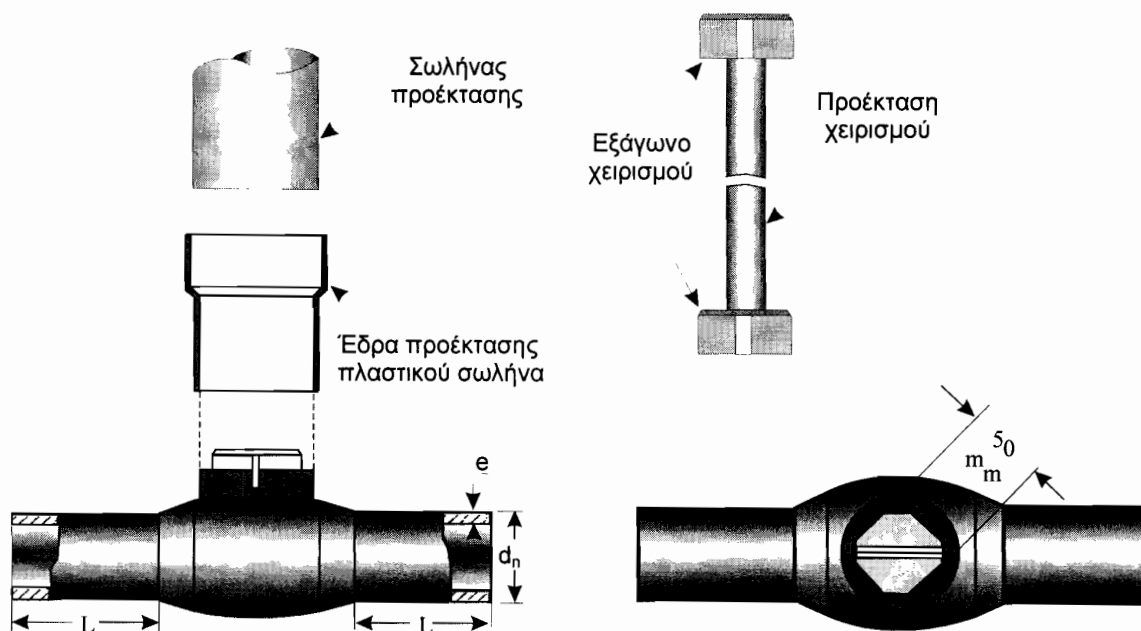
Εάν το ερμάριο είναι εντοιχισμένο, το τμήμα του παροχτετευτικού αγωγού και το προστατευτικό χιτώνιο τοποθετούνται σε ειδικά διαμορφωμένη εσοχή του τοίχου και καλύπτονται με ειδικό προστατευτικό παρέμβυσμα (ενδεικτικά βλέπε το σχήμα 6).

Πίνακας 5. Γεωμετρικά χαρακτηριστικά προστατευτικών χιτωνίων PVC (τα σύμβολα επεξηγούνται στο σχήμα 12)

ΠΑΡΟΧΕΤΕΥΤΙΚΟΙ ΑΓΩΓΟΙ (PE)		ΠΡΟΣΤΑΤΕΥΤΙΚΟ ΧΙΤΩΝΙΟ ΑΠΟ PVC					
ΕΣ. Δ.	ΕΞ. Δ.	Ε.Δ.Χ πάχος	R ₁	R ₂	A	a	b
15	20	50 X 3	225	375	97° 30'	235	210
25	32	50 X 3	225	375	97° 30'	235	210
32	40	63 X 3	500	500	90°	90	200



Σχήμα 11(α). Διάταξη κύριας βάνας απομόνωσης PE στο πεζοδρόμιο



Ον. Διαμ. d_n	Ελάχ. Πάχος e (mm)	Ελάχιστο μήκος L (mm)
32	3,7	70
50	4,5	75
63	5,8	80

Σχήμα 11(β). Τεχνικά χαρακτηριστικά βάνας απομόνωσης PE επί πεζοδρομίου

5.5 Όδευση σωλήνων

Η όδευση των παροχетеυτικών αγωγών πρέπει να επιλέγεται κατά το δυνατόν ευθύγραμμη αποφεύγοντας τα διάφορα εμπόδια και να σχηματίζει με τον κεντρικό αγωγό διανομής ορθή γωνία. Επίσης πρέπει ο αριθμός των συνδέσεων να είναι ο ελάχιστος δυνατός.

Η επιλογή της όδευσης του παροχетеυτικού συστήματος πρέπει να εξασφαλίζει την κανονική και ασφαλή λειτουργία αυτού.

Πρέπει να εξασφαλίζεται η επισκεψιμότητα του παροχетеυτικού δικτύου και το τμήμα του που βρίσκεται εντός κτιρίων θα είναι σε καλά αεριζόμενους χώρους, ώστε οποιαδήποτε μικρή διαρροή αερίου να μην δημιουργεί αναφλέξιμο μίγμα.

Όπου ο φυσικός αερισμός δεν είναι επαρκής, πρέπει να εφαρμοστούν άλλες λύσεις, π.χ. κατασκευή αεραγωγών ή εξαεριζόμενων προστατευτικών χιτωνίων.

Θεωρείται επαρκής ο φυσικός αερισμός όταν η επιφάνεια των ανοιγμάτων του χώρου του κτιρίου, όπου διέρχονται αγωγοί φυσικού αερίου είναι μεγαλύτερη ή ίση από 1/50 του εμβαδού του χώρου αυτού.

Μεγάλη προσοχή πρέπει να δίνεται στον αερισμό όταν η όδευση των παροχетеυτικών αγωγών είναι σε υπόγειους χώρους.

Σε κτίρια, όπου η θερμοκρασία ή και παραμορφώσεις/μετακινήσεις των δομικών στοιχείων τους λόγω δυναμικών φορτίσεων (π.χ. άνεμος, ή σεισμός, κλπ.) μπορεί να προκαλέσουν αστοχίες στις σωληνώσεις, θα λαμβάνονται κατάλληλα μέτρα, όπως αρθρωτές συνδέσεις των αγωγών ή άλλοι τρόποι απόσβεσης ενέργειας.

Οι ελάχιστες αποστάσεις στηρίξεων των σωλήνων στις όψεις κτιρίων δίνονται στους πίνακες 3 και 4.

Πίνακας 3. Μέγιστες αποστάσεις στηρίξεων χαλυβδοσωλήνων

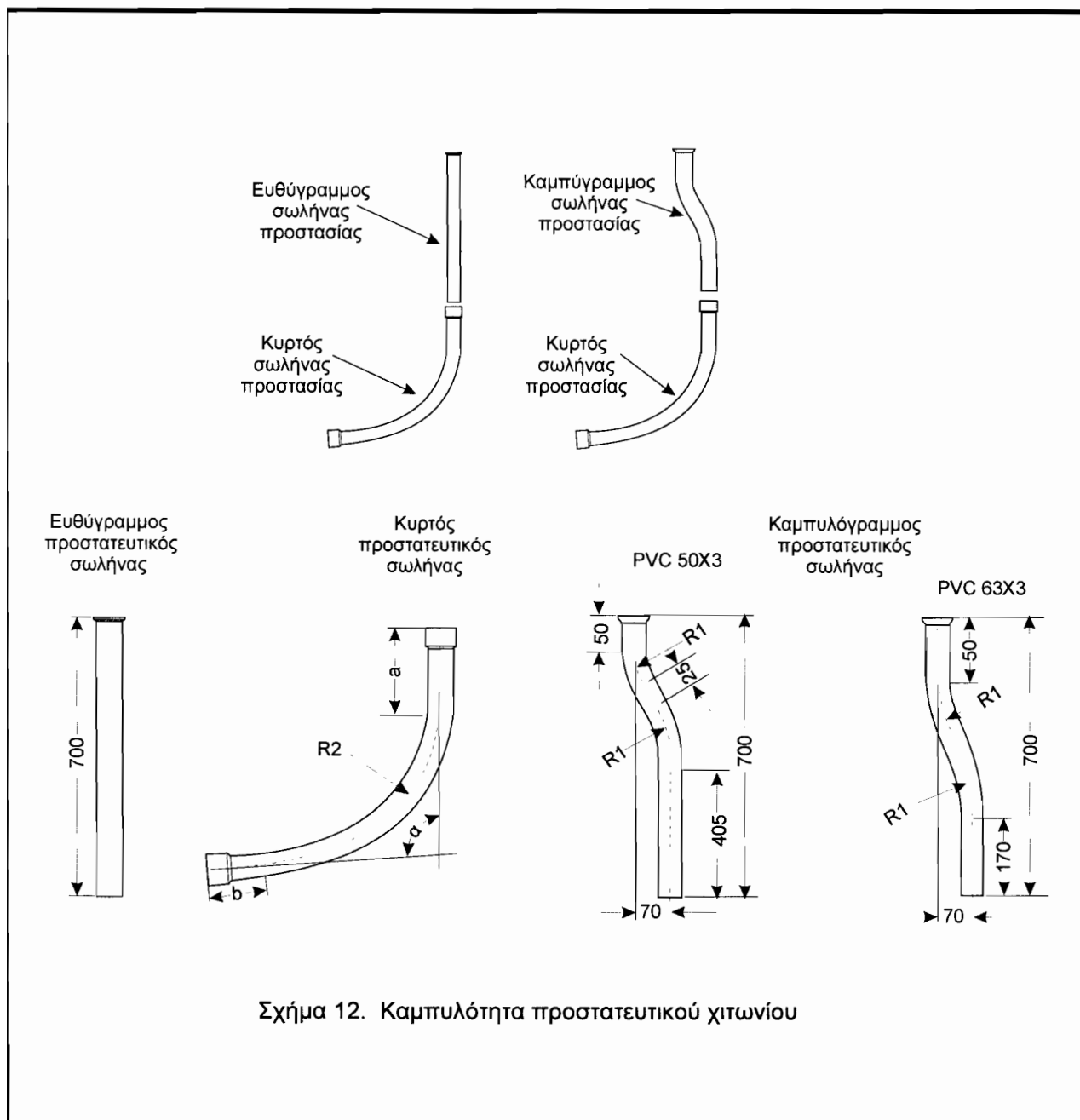
Ονομαστική Διάμετρος χαλυβδοσωλήνα		Κάθετη όδευση σωληνώσεων	Οριζόντια όδευση σωληνώσεων
mm	in	m	m
15	½ "	2,5	2,0
20	¾ "	3,0	2,5
25	1"	3,0	2,5
32	1¼"	3,0	2,7
40	1½"	3,5	3,0
50	2"	3,5	3,0
80	3"	3,5	3,0
100	4"	3,5	3,0

Πίνακας 4. Μέγιστες αποστάσεις στηρίξεων χαλκοσωλήνων

Ονομαστική Διάμετρος χαλκοσωλήνα	Κάθετη όδευση σωληνώσεων	Οριζόντια όδευση σωληνώσεων
mm	m	m
Έως 18	2,0	1,2
22	2,5	1,8
28	2,5	1,8
35	3,0	2,5
42	3,0	2,5
54	3,0	2,7
64	3,5	3,0
76,1	3,5	3,0
108	3,5	3,0

5.6 Μετρητές τοποθετημένοι εσωτερικά του κτιρίου

Η μετρητική διάταξη και τα τμήματα του παροχетеυτικού αγωγού πρέπει να είναι προσβάσιμα και σε αεριζόμενο χώρο. Το συνδετήριο τμήμα του παροχетеυτικού αγωγού μετά το ρυθμιστή, που εισέρχεται στο εσωτερικό του κτιρίου, πρέπει να κατασκευάζεται από μεταλλικά υλικά (χαλυβδοσωλήνα ή χαλκοσωλήνα) σύμφωνα με τις παρ. 6.2.6, 6.2.8 και 6.2.9 του παρόντος.



5.7 Υπολογισμός διαμέτρου παροχетеυτικού αγωγού

Ο προσδιορισμός της διαμέτρου του τμήματος του παροχетеυτικού αγωγού (Π.Α.) από τον κεντρικό αγωγό διανομής έως και τον ρυθμιστή καθορίζεται από την πτώση πίεσης. Η πτώση πίεσης (Δp) δεν πρέπει να είναι μεγαλύτερη από το 10% της OP και η ταχύτητα ροής δεν πρέπει να υπερβαίνει τα παρακάτω όρια:

- 25 m/s σε υπόγεια δίκτυα
- 25 m/s σε υπέργεια δίκτυα
- 15 m/s σε δίκτυα στο εσωτερικό κτιρίου.

Η συνολική πτώση πίεσης κατά μήκος του παροχетеυτικού αγωγού υπολογίζεται ως άθροισμα των πτώσεων πίεσης που δημιουργούνται λόγω:

- τριβής του αερίου με τα τοιχώματα των σωλήνων
- τοπικών αντιστάσεων των συνδετικών εξαρτημάτων και του εξοπλισμού
- υψομετρικής διαφοράς (βαρύτητα)

Συνεπώς πρέπει να ισχύει:

$$\Delta p_{\text{συν}} = \Delta p_{\text{σωλ}} + \Delta p_{\text{τρ}} + \Delta p_{\text{αν}} \leq 10\% OP$$

Όπου $\Delta p_{\text{συν}}$ = άθροισμα πτώσεων πίεσης

$\Delta p_{\text{σωλ}}$ = Πτώση πίεσης λόγω τριβών του αερίου με τα τοιχώματα του αγωγού

$\Delta p_{\text{τρ}}$ = Πτώση πίεσης λόγω τοπικών αντιστάσεων

$\Delta p_{\text{αν}}$ = Πτώση πίεσης λόγω υψομετρικής διαφοράς

OP = Πίεση λειτουργίας

5.7.1 Διάμετροι σωληνώσεων

Οι διάμετροι των σωληνώσεων που πρέπει να χρησιμοποιούνται για τους παροχетеυτικούς αγωγούς δίνονται στον πίνακα 6.

Σωλήνες μεγαλύτερης διαμέτρου μπορεί να χρησιμοποιηθούν σύμφωνα με την εγκεκριμένη από τον Φ.Δ.Α. μελέτη.

Πίνακας 6. Αντιστοιχίσεις διαμέτρων σωληνώσεων διαφόρων υλικών

Σωλήνας πολυαιθυλενίου d _n	20	32	40	63	75	90	110
Εσωτερική διάμετρος (mm)	15	25	32	50			
Χαλκοσωλήνας d _n	18	28	35	54			
Εσωτερική διάμετρος (mm)	15	25	32	50			
Χαλυβδοσωλήνας d _n	1/2"	1"	1 ¼"	2"			
Εξωτερική διάμετρος (mm)	21,3	33,7	42,4	60,3			

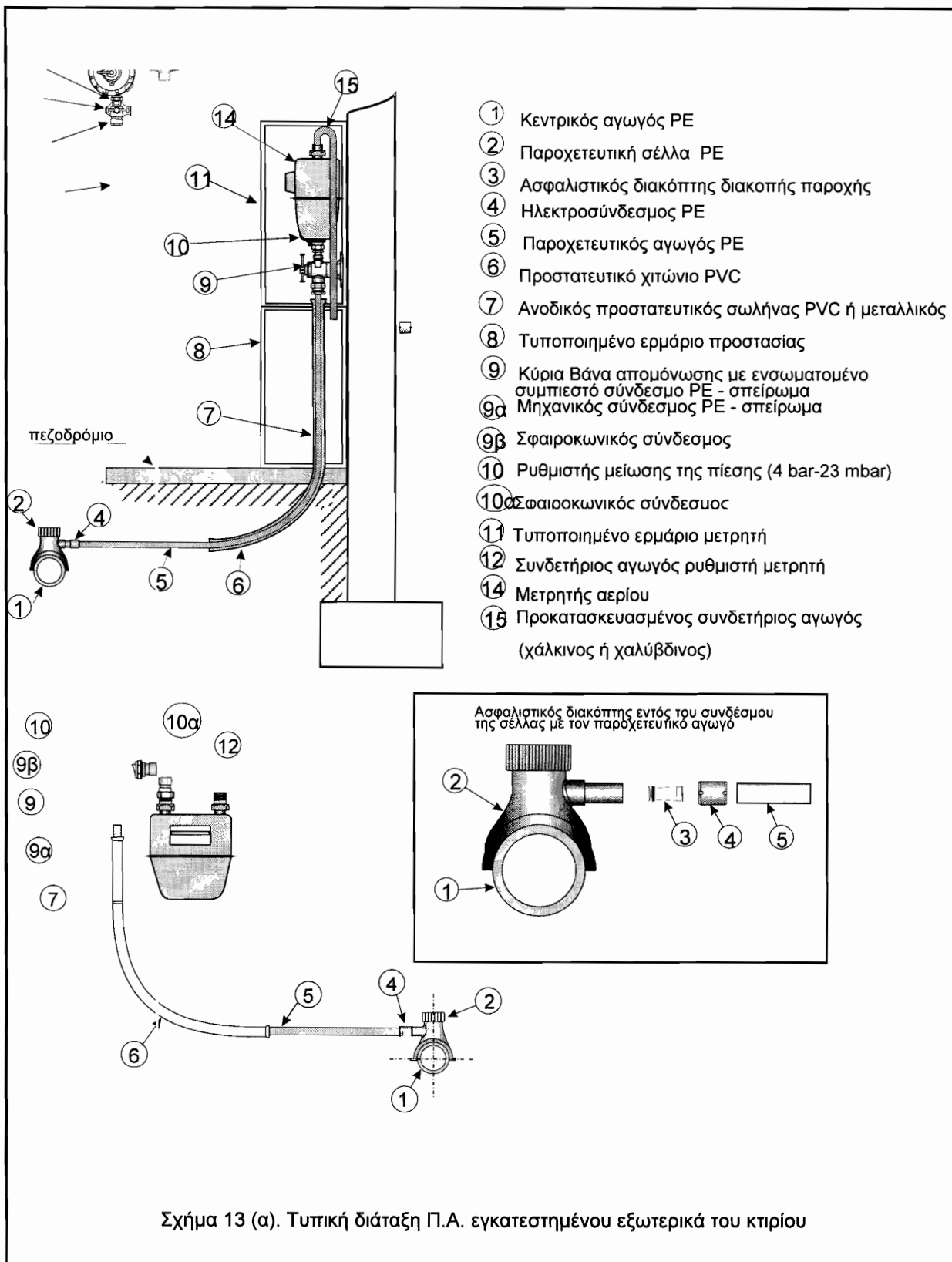
6 Τυπικές διατάξεις παροχετευτικού αγωγού

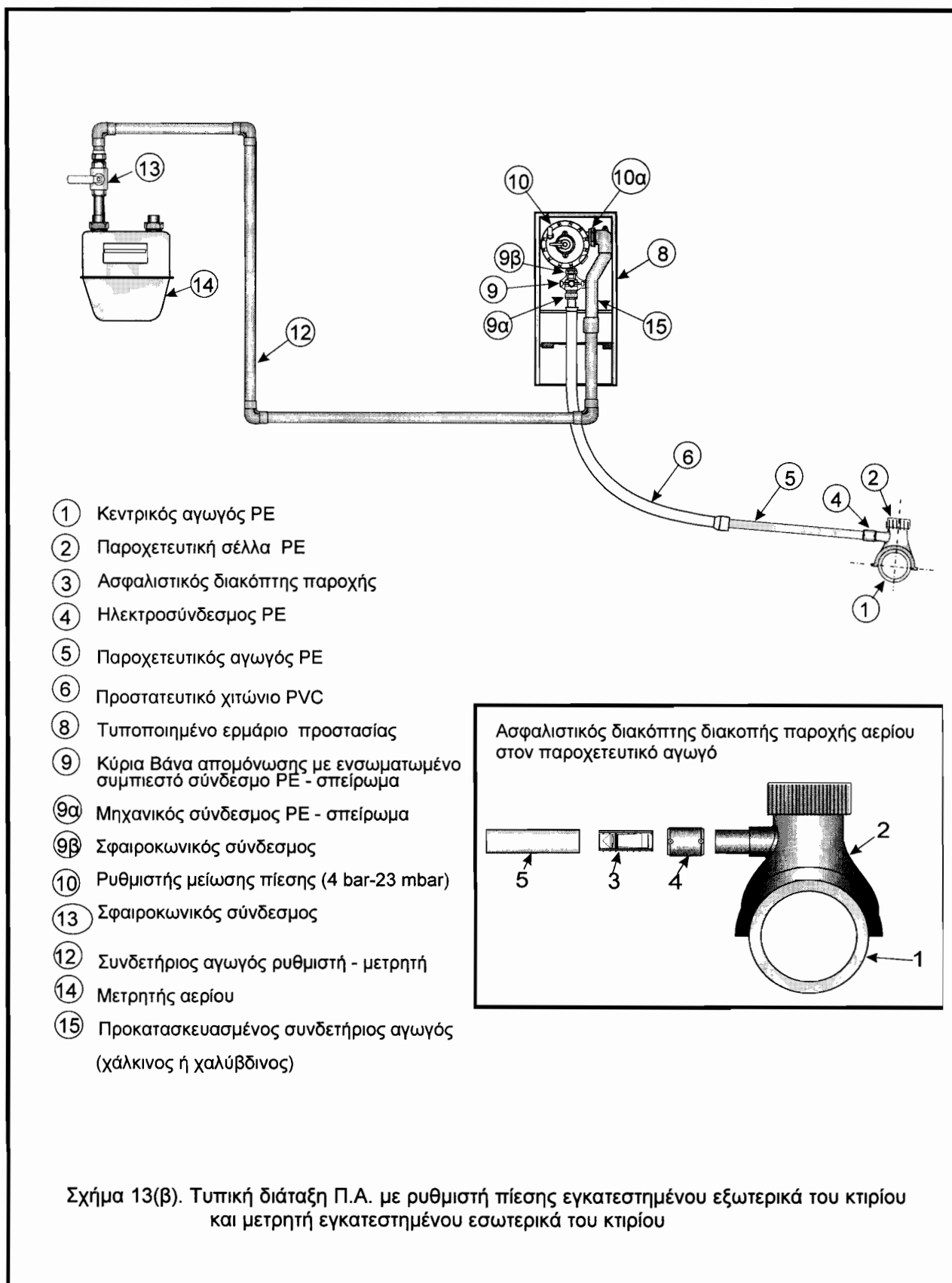
6.1 Γενικά

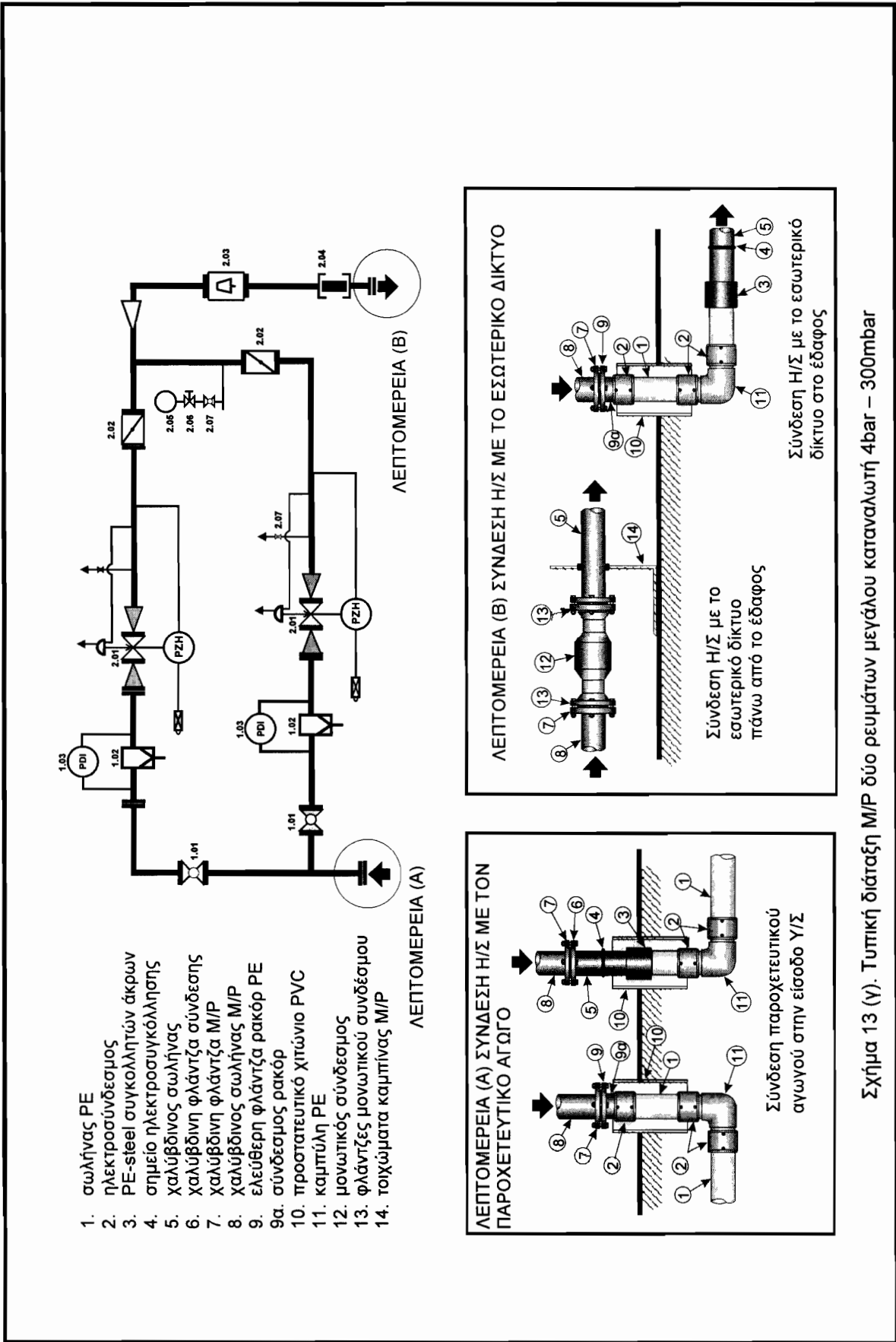
Ο παροχετευτικός αγωγός, συμπεριλαμβανομένης και της μετρητικής διάταξης, αποτελείται από τα παρακάτω στοιχεία και όπως αυτά φαίνονται στα σχήματα 13 (α), 13 (β), 13 (γ) και για τα οποία ο Φ.Δ.Α θα έχει γραπτές αναλυτικές προδιαγραφές:

6.1.1 Διάταξη παροχετευτικών συστημάτων οικιακών καταναλωτών

1. Κεντρικός αγωγός PE
2. Παροχετευτική σέλλα
3. Ασφαλιστικός διακόπτης παροχής αερίου (excess flow valve)
4. Ηλεκτροσύνδεσμος (μούφα) PE
5. Παροχετευτικός αγωγός PE
6. Προστατευτικό χιτώνιο από PVC
7. Ανοδικό τμήμα προστατευτικού χιτωνίου από PVC ή μεταλλικό
8. Τυποποιημένο ερμάριο προστασίας
9. Κύρια βάνα απομόνωσης με ενσωματωμένο μηχανικό σύνδεσμο
- 9(α) Μηχανικός σύνδεσμος
- 9(β) Σφαιροκωνικός σύνδεσμος
10. Ρυθμιστής μείωσης της πίεσης (4bar – 23 mbar)
- 10(α) Σφαιροκωνικός σύνδεσμος
11. Τυποποιημένο ερμάριο μετρητή
12. Συνδετήριος αγωγός ρυθμιστή μετρητή
13. Διακόπτης ελέγχου μετρητή
14. Μετρητής αερίου
15. Συνδετήριος αγωγός (χάλκινος ή χαλύβδινος)







6.1.2 Παράδειγμα διάταξης σταθμού μέτρησης και ρύθμισης πίεσης (M/P) δύο ρευμάτων μεγάλων καταναλωτών**• Είσοδος αερίου και φιλτράρισμα**

- 1.01 δύο (2) φλατζωτοί σφαιρικοί διακόπτες *PN 16
- 1.02 δύο (2) φίλτρα αερίου
- 1.03 δύο (2) μανόμετρα διαφορικής πίεσης τύπου με ενδείκτη
- 1.04 ένα (1) μανόμετρο περιοχής μέτρησης πίεσης 0-6 bar
- 1.05 ένας (1) σφαιρικός διακόπτης PN 16

• Ρύθμιση της πίεσης και μέτρηση

- 2.01 δύο (2) ρυθμιστές PN 16 με ενσωματωμένη ασφαλιστική βάνα ακαριαίας διακοπής
- 2.02 δύο (2) πεταλουδοειδείς διακόπτες, στην έξοδο, PN 16
- 2.03 ένα (1) μετρητής τουρμπίνα PN 16
- 2.04 ένας (1) μονωτικός σύνδεσμος PN 16
- 2.05 ένα (1) μανόμετρο περιοχής μέτρησης πίεσης 0-1 bar
- 2.06 ένα (1) μανόμετρο πίεσης της βάνας ακαριαίας διακοπής PN 10
- 2.07 ένας (1) σφαιρικός διακόπτης PN 16
- 2.08 μία (1) ανακουφιστική βαλβίδα

6.2 Συνδεσμολογία και εξαρτήματα που απαρτίζουν τον παροχετευτικό αγωγό**6.2.1 Συνδέσεις Πολυαιθυλενίου****Γενικά**

Οι κεντρικοί αγωγοί διανομής και οι παροχετευτικοί αγωγοί θα κατασκευάζονται μόνο από εξουσιοδοτημένα άτομα από τον Φ.Δ.Α. τα οποία θα χρησιμοποιούν τον κατάλληλο εξοπλισμό για την εκτέλεση των εργασιών σύμφωνα με τον παρόντα Κανονισμό και τα σχετικά πρότυπα.

Το προσωπικό του Αναδόχου και της Επίβλεψης πρέπει να είναι κατάλληλο για εργασίες φυσικού αερίου και εκπαιδευμένο στις μεθόδους των συνδέσεων, που θα εφαρμοστούν στο έργο.

* Ονομαστική πίεση στους 20 °C

Οι σωλήνες και όλα τα εξαρτήματα του παροχетеυτικού αγωγού PE πρέπει να συνδέονται με συγκολλητές συνδέσεις.

Η διαδικασία συγκόλλησης θα εφαρμόζεται με μεγάλη προσοχή. Η καθαριότητα και η απουσία έντασης στην εργασία είναι απαραίτητες για επίτευξη αξιόπιστων συνδέσεων.

6.2.1.1 Συγκολλητές συνδέσεις

Στις συγκολλήσεις των Π.Α. πολυαιθυλενίου (PE) ($d_n < 125\text{mm}$) θα εφαρμόζεται η μέθοδος της ηλεκτροσύντηξης (electrofusion). Εναλλακτικά για διαμέτρους $d_n \geq 125\text{mm}$ των Π.Α. πολυαιθυλενίου (PE) μπορεί να εφαρμόζεται η μέθοδος των συγκολλητών άκρων (butt fusion).

Η διαδικασία εκτέλεσης συγκολλητών συνδέσεων πολυαιθυλενίου (PE) πρέπει να είναι σύμφωνα με το πρότυπο EN 13067 για τις μεθόδους ηλεκτροσύντηξης και συγκολλητών άκρων αντίστοιχα.

Πιστοποίηση συγκολλητών πολυαιθυλενίου (PE) κατά ΕΛΟΤ EN 12814, ISO 13953.

Οι συσκευές συγκόλλησης πρέπει να είναι σύμφωνα με το πρότυπο ISO 12176-2 series.

Όταν επικρατούν ακατάλληλες καιρικές συνθήκες η συγκόλληση πρέπει να γίνεται με τη χρήση προστατευτικών μέσων π.χ. ομπρέλες, τέντες κλπ.

Σημείωση: Ο δυνατός άνεμος και οι χαμηλές θερμοκρασίες μπορεί να καταστρέψουν την ποιότητα της συγκόλλησης σε αγωγούς πολυαιθυλενίου (PE), εάν δεν ληφθούν προστατευτικά μέτρα, όπως π.χ. κάτω από πρόχειρο στέγασμα.

6.2.1.2 Μηχανικοί σύνδεσμοι

Γενικά

Οι μηχανικοί σύνδεσμοι θα είναι σύμφωνα με τα παρακάτω πρότυπα:

- ΕΛΟΤ EN 1555-3 εξαρτήματα PE – για το τμήμα του Π.Α. από PE
- EN 10253-2 “Butt welding pipe fittings - Part 2: Wrought carbon and ferritic alloy steel with specific inspection requirements.”
- ISO 10838-1: “Mechanical fittings for polyethylene piping systems for the supply of gaseous fuels – Part 1: Metal fittings for pipes of nominal outside diameter less than or equal to 63mm.”
- ISO 10838-2: “Mechanical fittings for polyethylene piping systems for the supply of gaseous fuels – Part 2: Metal fittings for pipes of nominal outside diameter greater than 63mm.”

- ISO 10838-3: “Mechanical fittings for polyethylene piping systems for the supply of gaseous fuels – Part 3: Thermoplastic fittings for pipes of nominal outside diameter less than or equal to 63mm.”

Όλοι οι μηχανικοί σύνδεσμοι πρέπει να εγκαθίστανται σε αεριζόμενο χώρο και θα συναρμολογούνται σύμφωνα με τις οδηγίες του κατασκευαστή. Τα μεταλλικά μέρη των εξαρτημάτων θα είναι ανθεκτικά στη διάβρωση ή θα προστατεύονται έναντι της αυτής.

6.2.1.3 Παροχетеυτική σέλλα PE παροχетеυτικού αγωγού

Οι παροχетеυτικές σέλλες συνδέονται με τον κεντρικό αγωγό και με τον παροχетеυτικό αγωγό, όπως ενδεικτικά φαίνεται στο σχήμα 15(α) και χρησιμοποιούνται για την παροχή αερίου στον καταναλωτή

Οι σέλλες πρέπει να είναι έτσι κατασκευασμένες ώστε:

- να μην απαιτείται η διακοπή της παροχής αερίου,
- να επιτρέπεται η τοποθέτησή τους σε ζωντανό αγωγό υπό πίεση λειτουργίας έως 4 bar.

Οι σέλλες πρέπει να έχουν ενσωματωμένο κόφτη για την διάτρηση του κεντρικού αγωγού, ενώ αυτός βρίσκεται υπό πίεση.

6.2.1.3.1 Κόφτης παροχетеυτικής σέλλας

Ο κόφτης πρέπει να είναι έτσι σχεδιασμένος ώστε να λειτουργεί και σαν τάπα στο σημείο όπου ο κύριος αγωγός έχει διατρηθεί, και είναι σε λειτουργία.

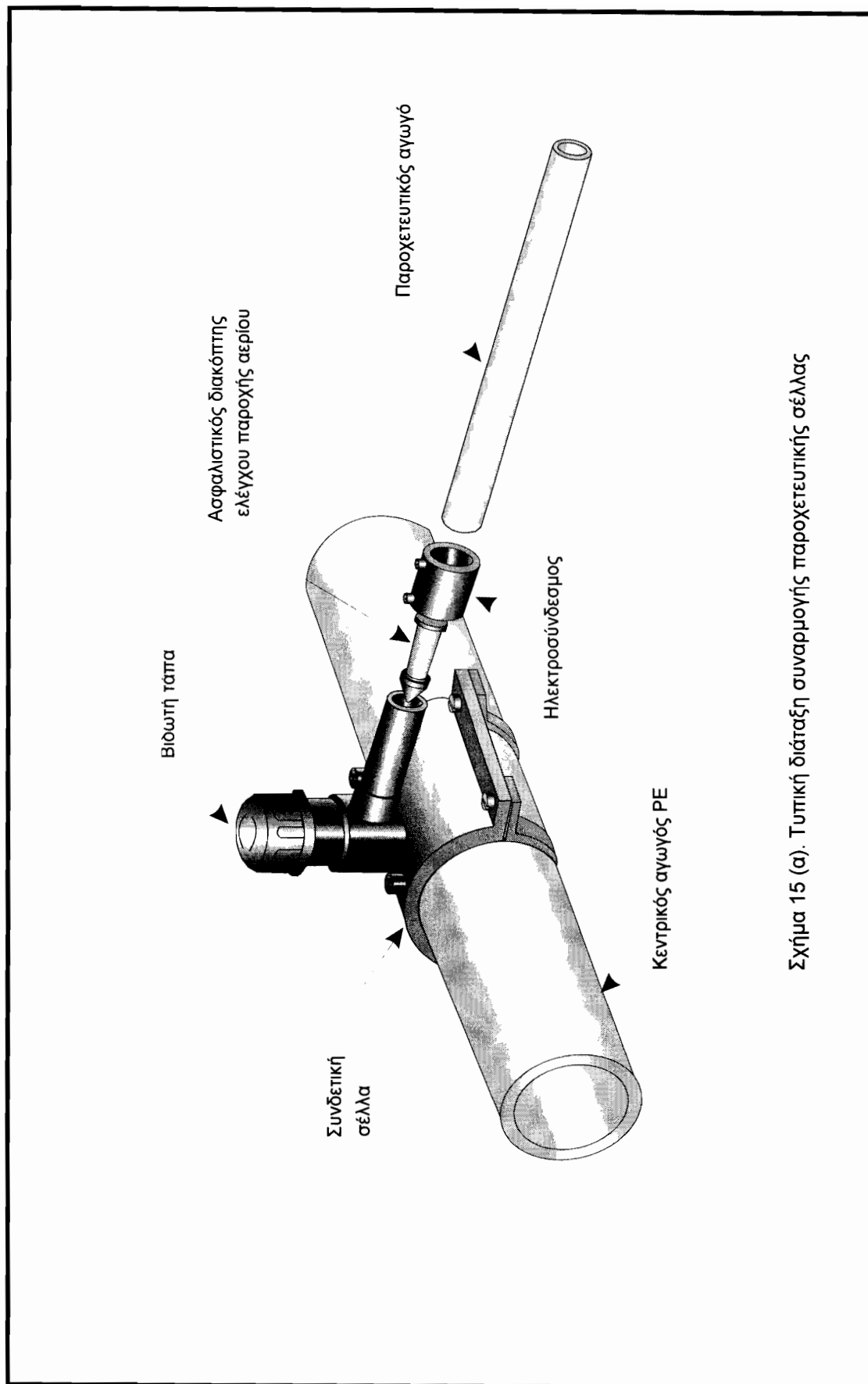
Μετά τη σύνδεση σε ζωντανό αγωγό και πριν από το βίδωμα της τάπας της σέλλας μπορεί να εμφανιστεί διαρροή κατά μήκος του κόφτη. Ο ρυθμός διαρροής κατά την επιστροφή του κόφτη έως την ανώτερη θέση του δεν πρέπει να ξεπερνά τα 200 λίτρα /ώρα.

6.2.1.3.2 Βιδωτή τάπα της σέλλας

Η τάπα της σέλλας πρέπει να εξασφαλίζει στεγανότητα για μέγιστη πίεση λειτουργίας 4 bar. Η στεγανότητα πρέπει να εξασφαλίζεται με σφίξιμο με το χέρι και όχι με τη χρήση κλειδιού.

Η βιδωτή τάπα της σέλλας θα μπορεί να αφαιρείται όταν η σέλλα είναι σε λειτουργία

Το σημείο σύνδεσης της σέλλας με τον παροχетеυτικό αγωγό πρέπει να είναι σύμφωνα με το ΕΛΟΤ EN 1555-3 για εξαρτήματα τύπου Β.



Σχττμα 15 (α). Τυπικτττ δττταξη συναρμγγτττ παρογγεττευτικτττ σέλλα

6.2.2 Ασφαλιστικός διακόπτης παροχής αερίου

Ο ασφαλιστικός διακόπτης τοποθετείται στο οριζόντιο τμήμα του παροχетеυτικού αγωγού μεταξύ της παροχетеυτικής σέλλας και της κύριας βάνας απομόνωσης.

Η θέση εγκατάστασης του πρέπει να είναι όσο το δυνατόν πλησιέστερα της σέλλας, π.χ. στην αρχή του παροχетеυτικού αγωγού ή εντός της σέλλας. Στα σχήματα 13(α), 13(β), 15(β) φαίνονται δύο ασφαλιστικοί διακόπτες και η θέση τους στο παροχетеυτικό σύστημα.

Μέσα στον ασφαλιστικό διακόπτη υπάρχει ελατήριο, που αντισταθμίζει την πτώση πίεσης η οποία δημιουργείται κατά την παροχή του αερίου.

Όταν η πτώση πίεσης αυξάνεται υπερβολικά το άνοιγμα του διακόπτη μέσα από το οποίο περνάει το αέριο μικραίνει, και η ισορροπία της πίεσης εκατέρωθεν του διακόπτη ανατρέπεται τότε ο διακόπτης τύπου έδρας κλείνει.

Για την επαναλειτουργία του ασφαλιστικού διακόπτη πρέπει να εξομοιωθεί η πίεση στα ανάντη και στα κατόντη του διακόπτη. Αυτό επιτυγχάνεται με την παροχή αέρα–υπό πίεση στον παροχетеυτικό αγωγό, μεταξύ της σέλλας και του ρυθμιστή, με την βοήθεια χειραντλίας από το σημείο δοκιμής της κύριας βάνας απομόνωσης, βλέπε σχήμα 15(γ)

6.2.2.1 Τεχνικά χαρακτηριστικά

Τα χαρακτηριστικά της παροχетеυτικής σέλλας και του ασφαλιστικού διακόπτη θα είναι κατάλληλα για τον παροχетеυτικό αγωγό ΡΕ, όπως φαίνεται στους παρακάτω πίνακες 7 και 8.

Πίνακας 7. Τεχνικά χαρακτηριστικά της συναρμογής (σέλλας και ασφαλιστικού διακόπτη)

Τύπος ασφαλιστικού διακόπτη	d_n αγωγού ΡΕ της σύνδεσης	d_n επιτρεπόμενη διάμετρος της σύνδεσης ΡΕ ⁽¹⁾	Ονομαστική παροχή του Π.Α.	Ελάχιστη παροχή λειτουργίας του ασφαλιστικού διακόπτη ⁽²⁾
D25	20 mm	32 ή 20 mm	25 m ³ /h	40 m ³ /h
D100	32 mm	40 ή 32 mm	100 m ³ /h	160 m ³ /h

(1) Ανάλογα με τη διάμετρο εξόδου της σέλλας η τοποθέτησή του ασφαλιστικού διακόπτη (που είναι τοποθετημένος **μετά την σέλλα**) στον παροχетеυτικό αγωγό ΡΕ μπορεί να γίνει είτε με περίβλημα, είτε με τη χρήση συστολικού ηλεκτροσυνδέσμου όπως φαίνεται στο σχήμα 15(α).

(2) Η ελάχιστη τιμή της παροχής αερίου για την οποία ο ασφαλιστικός διακόπτης διακόπτει την τροφοδοσία στο κτίριο.

Πίνακας 8. Τεχνικά χαρακτηριστικά ασφαλιστικού διακόπτη αερίου

Τύπος ασφαλιστικού διακόπτη	25 (d_n 20)	100 (d_n 32)
Μέγιστη πίεση λειτουργίας (MOP)	Από 1 bar έως 4 bar	
Πίεση δοκιμής (STP)	6 bar	
Τύπος αερίου	Φυσικό Αέριο	
Θέση	Οριζόντια, αλλά ο διακόπτης πρέπει να έχει τη δυνατότητα να λειτουργεί σε γωνία 45°	
Πτώση πίεσης (σέλλας και Ασφαλιστικού διακόπτη) στο 1 bar	< 0,15 bar στην ονομαστική παροχή	< 0,10 bar στην ονομαστική παροχή
Πίεση επαναλειτουργίας	Μικρότερη ή ίση με την πίεση δικτύου	
Ονομαστική παροχή	25 m ³ /h	100 m ³ /h
Ελάχιστη παροχή λειτουργίας ασφαλιστικού διακοπή στο 1 bar	40 m ³ /h	160 m ³ /h
Μέγιστη παροχή λειτουργίας ασφαλιστικού διακοπή στο 1 bar	50 m ³ /h	200 m ³ /h
Μέγιστη παροχή λειτουργίας ασφαλιστικού διακοπή στα 4 bar	90 m ³ /h	360 m ³ /h

Σημείωση: Αυτές οι συνδέσεις σέλλας και ασφαλιστικού διακόπτη προβλέπονται για κεντρικούς αγωγούς διανομής με ονομαστική διάμετρο d_n : 40, 63, 90, 110, 125, 160 και 200 mm.

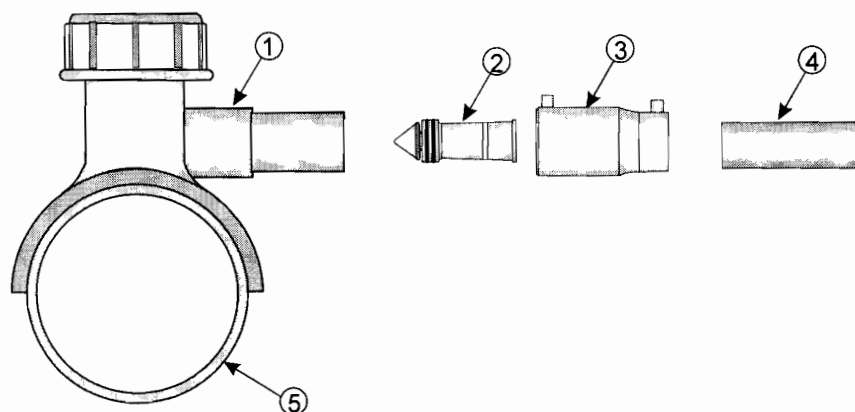
2.2 Συνθήκες τοποθέτησης

Η τοποθέτηση της σέλλας πολυαιθυλενίου (PE) με ασφαλιστικό διακόπτη, είτε μεμονωμένα είτε ομαδικά, δεν διαφέρει από την συνήθη διαδικασία σύνδεσής της. Τα ηλεκτρικά χαρακτηριστικά της σέλλας είναι τα ίδια.

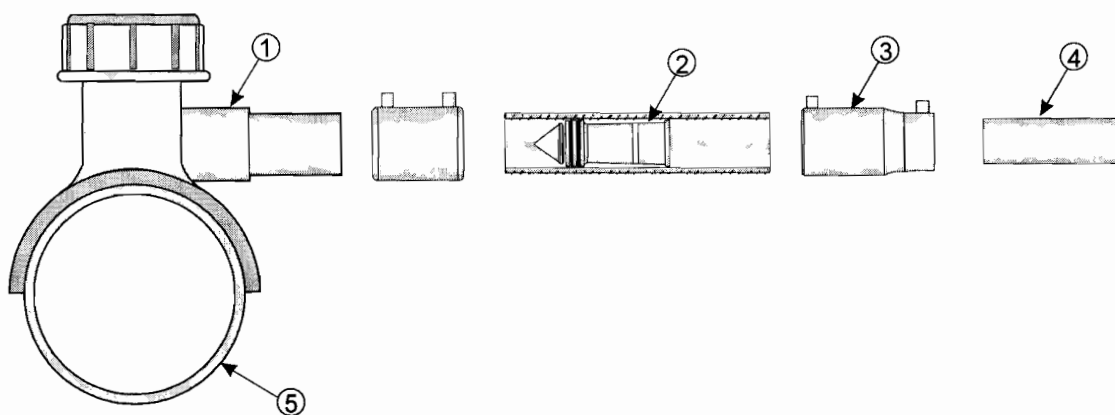
Συνεπώς, μπορεί να συγκολληθεί με την μέθοδο:

- γραμμωτού κώδικα (bar code), ή
- αυτορύθμισης

Η σέλλα παραδίδεται με τον ασφαλιστικό διακόπτη στην «ανοιχτή» θέση και όλες οι εργασίες (δοκιμές, έκπλυση, θέση σε πίεση λειτουργίας) που εκτελούνται μετά την σύνδεσή της με τον κεντρικό αγωγό και με τον παροχетеυτικό αγωγό δεν απαιτούν καμία μεταβολή στην ρύθμιση του διακόπτη, ο οποίος παραμένει στην «ανοιχτή» θέση.



1. Συνδετική σέλλα
2. Ασφαλιστικός διακόπτης
3. Ηλεκτροσύνδεσμος PE
4. Παροχτευτικός αγωγός PE
5. Κεντρικός αγωγός PE



Σχήμα 15 (β). Θέσεις ασφαλιστικού διακόπτη αερίου στο παροχτευτικό σύστημα

6.2.3 Σωληνώσεις

Όλα τα τμήματα σωληνώσεων πρέπει να είναι κατάλληλα για την πίεση λειτουργίας του δικτύου και την πίεση δοκιμής αντοχής (STP).

Οι σωλήνες και τα εξαρτήματα πρέπει να έχουν τεχνικά χαρακτηριστικά τέτοια ώστε να μπορούν να πραγματοποιούνται αξιόπιστες συγκολλήσεις σε συνθήκες εργοταξίου. Ο κατασκευαστής θα δίνει όλες τις απαραίτητες πληροφορίες σχετικά με τα τεχνικά χαρακτηριστικά των υλικών, ώστε να εξασφαλίζεται η δυνατότητα επιτυχών συνδέσεων τήξης.

6.2.3.1 Τοποθέτηση σωλήνων PE

Κατά την διάρκεια των εργασιών τοποθέτησης των σωλήνων πρέπει να δίδεται προσοχή για την αποφυγή ζημιών στους σωλήνες και τα εξαρτήματα.

Η αλλαγή διεύθυνσης του αγωγού PE κατά την τοποθέτησή του θα επιτυγχάνεται με καμπύλωση (λόγω φυσικής ελαστικότητας) ή χρησιμοποιώντας εξάρτημα καμπύλη. Η φυσική ελαστικότητα των αγωγών PE επιτρέπει την καμπύλωσή τους. Η ακτίνα καμπυλότητας για διαμέτρους $\varnothing 32$ θα είναι $25 \times d_n$ και για διαμέτρους μεγαλύτερες από $\varnothing 32$ θα είναι $30 \times d_n$. Εάν απαιτηθούν μικρότερες ακτίνες καμπυλότητας θα εξετάζεται κατά πόσον είναι δυνατόν η εφαρμογή τους για τις συγκεκριμένες πρότυπες διαστάσεις (SDR) και τις άλλες μηχανικές ιδιότητες του υλικού.

Δεν επιτρέπεται να γίνεται κάμψη των σωλήνων με μηχανήματα ή με θερμότητα.

Οι σωλήνες PE, τα εξαρτήματα και οι βάνες απομόνωσης που θα εγκατασταθούν πάνω από το έδαφος θα προστατεύονται έναντι μηχανικών καταπονήσεων και της υπεριώδους ακτινοβολίας (UV).

Πρέπει να λαμβάνονται όλα τα απαραίτητα μέτρα, ώστε ο σωλήνας PE να μην τραυματισθεί από αιχμηρά άκρα στην είσοδο και έξοδο του α ό το χιτώνιο προστασίας.

Κατά την σύσφιξη ή χαλάρωση ενός μηχανικού συνδέσμου είναι σημαντικό να μην μεταφέρονται παραμορφώσεις στο σωλήνα PE.

Πρέπει να λαμβάνονται υπόψη οι πιθανές καταπόνησεις του αγωγού από εφελκυστικές δυνάμεις λόγω σχετικών μετακινήσεων του εδάφους, ή λόγω της μεταβολής θερμοκρασίας κατά την εγκατάστασή του.

Εάν ο σωλήνας είναι τοποθετημένος σε στροφείο, πρέπει να δίνεται προσοχή στην εφελκυστική δύναμη, που αναπτύσσεται κατά την εκτίλυξη και η οποία δεν πρέπει να υπερβεί τη τιμή που υπολογίζεται από τον παρακάτω μαθηματικό τύπο (σε Newton):

$$\frac{14 \times \pi \times d_n^2}{3 \times SDR}$$

Θα λαμβάνονται υπόψη οι τάσεις (διαστολής - συστολής) που θα αναπτύσσονται από την μεταβολή της θερμοκρασίας κατά το χρονικό διάστημα από την εγκατάσταση έως και την έναρξη λειτουργίας του δικτύου φυσικού αερίου.

Οι διακόπτες θα εγκαθίστανται έτσι ώστε να μην καταπονούν τον σωλήνα ΡΕ κατά τους κύκλους ανοίγματος και κλεισίματος.

Η άμμος γύρω από το σωλήνα θα συμπιέζεται επαρκώς, ώστε να αποφευχθεί το ωοειδές σχήμα του από καταπόνησεις των υπερκείμενων φορτίων.

Το υλικό επίχωσης της τάφρου, που θα περιβάλλει το σωλήνα ΡΕ θα είναι άμμος απηλλαγμένη από αιχμηρά υλικά για την αποφυγή ζημιών του κατά και μετά την συμπίκνωση.

6.2.4 Κύρια βάννα απομόνωσης

Στον παροχετευτικό αγωγό και πριν τον ρυθμιστή πίεσης τοποθετείται μια κύρια βάννα απομόνωσης, η οποία ελέγχει τη παροχή αερίου στο κτίριο. Η κύρια βάννα απομόνωσης έχει στη είσοδό της ενσωματωμένο μηχανικό σύνδεσμο για τη σύνδεση της με το σωλήνα πολυαιθυλενίου και στην έξοδό της σφαιροκωνικό σύνδεσμο για σύνδεσή της με τον ρυθμιστή πίεσης. Η βάννα αυτή θα είναι σύμφωνα με το ΕΛΟΤ EN 331.

Αυτή τοποθετείται μαζί με τον ρυθμιστή πίεσης εξωτερικά του κτιρίου μέσα σε προσβάσιμο ερμάριο, βλέπε σχήμα 16.

Εάν η κύρια βάννα απομόνωσης τοποθετείται στο πεζοδρόμιο, σύμφωνα με το σχήμα 11, αυτή θα είναι πολυαιθυλενίου ΡΕ συγκολλητών άκρων και σύμφωνα με το ΕΛΟΤ EN 1555-4.

Η βάννα που είναι εγκατεστημένη σε κοινό υπόγειο φρεάτιο με τον ρυθμιστή θα είναι κατά ΕΛΟΤ EN 331.

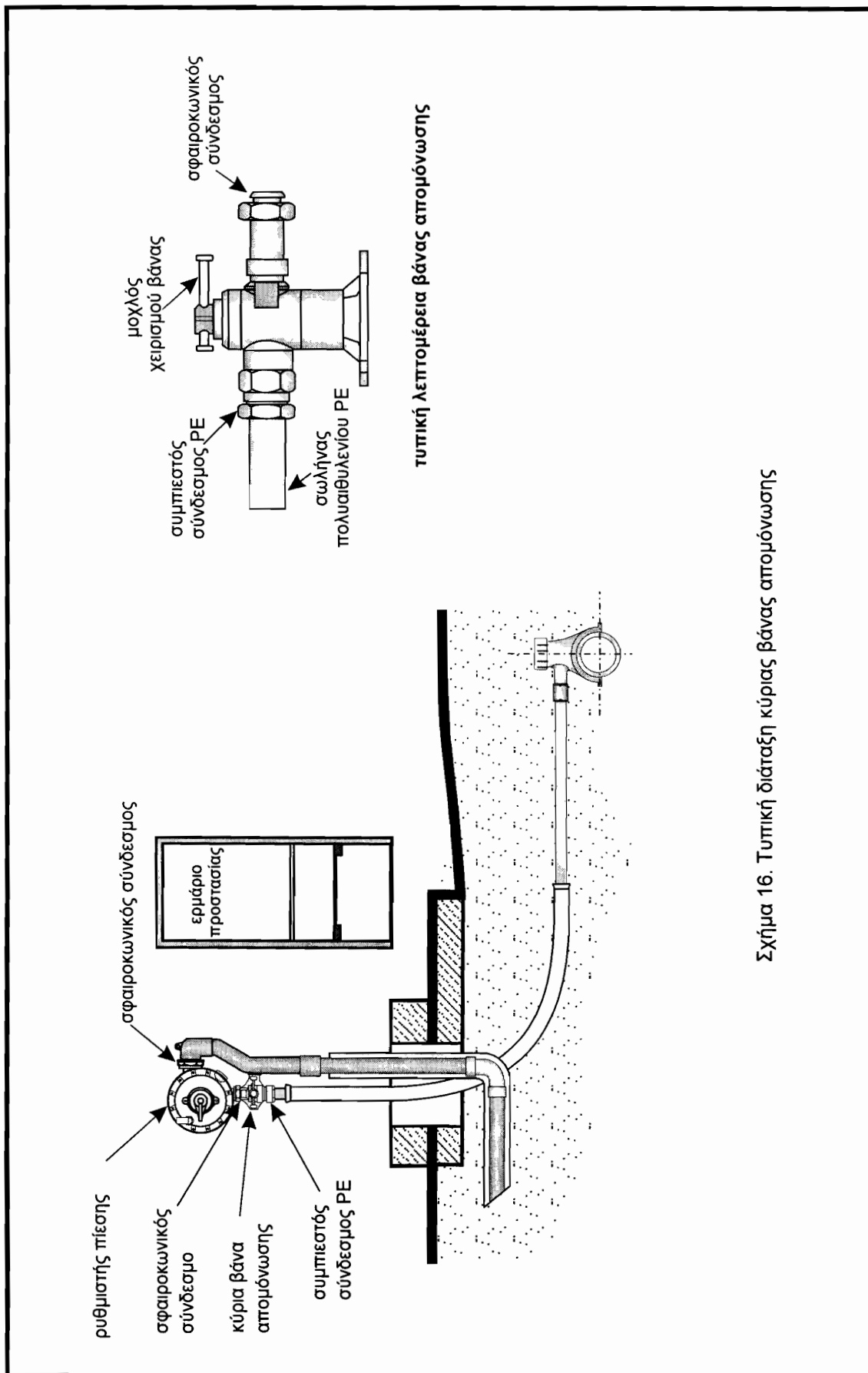
Στους παροχετευτικούς αγωγούς με $MOP \leq 0,1$ bar η κύρια βάννα απομόνωσης τοποθετείται συνήθως στο πεζοδρόμιο ή όταν αυτό δεν είναι δυνατόν, στον εξωτερικό τοίχο του κτιρίου (στα όρια της ρυμοτομικής γραμμής) σε εμφανές σημείο σε περίπτωση ανάγκης .

6.2.5 Προκατασκευασμένα συνδετικά εξαρτήματα μετάβασης από αγωγό πολυαιθυλενίου σε μεταλλικό αγωγό (ΡΕ – Metal σύνδεση)

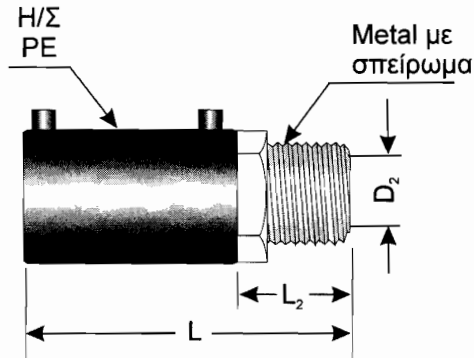
Τα προκατασκευασμένα συνδετικά μεταβατικά εξαρτήματα αγωγών πολυαιθυλενίου σε μεταλλικούς αγωγούς, βλέπε σχήμα 17, πρέπει να είναι σύμφωνα με την παρ. 6.2.1.2.

6.2.6 Ρυθμιστές μείωσης της πίεσης και μετρητές

- 6.2.6.1 Τα όργανα ρύθμισης και μέτρησης της πίεσης πρέπει να είναι σύμφωνα με την οδηγία 97/23/EK, 2004/22/EK και το πρότυπο ΕΛΟΤ EN 334. Οι ρυθμιστές εγκαθίστανται εξωτερικά του κτιρίου και σε απόσταση τουλάχιστον 0,5 m από ανοίγματα του κτιρίου (παράθυρα, θύρες κλπ).
- 6.2.6.2 Οι μετρητές και οποιαδήποτε περιφερειακή διορθωτική συσκευή θα τοποθετούνται έτσι ώστε να επιβεβαιώνεται η ακρίβεια της μέτρησης.
- 6.2.6.3 Οι ρυθμιστές και οι μετρητές θα τοποθετούνται σε αεριζόμενους χώρους και θα προστατεύονται έναντι διάβρωσης, δονήσεων, κρούσεων και μεταβολών της θερμοκρασίας.
- 6.2.6.4 Όταν οι μετρητές τοποθετούνται σε κοινόχρηστους χώρους πολυκατοικιών θα πρέπει:
- Να έχουν αντοχή σε υψηλές θερμοκρασίες ή να είναι τοποθετημένοι σε ερμάριο το οποίο θα παρέχει προστασία σε περίπτωση πυρκαγιάς, αντοχή ερμαρίου τουλάχιστον για 30 λεπτά στους 650 °C.
 - Να υπάρχει εύκολη πρόσβαση στον μετρητή για την καταγραφή της μέτρησης

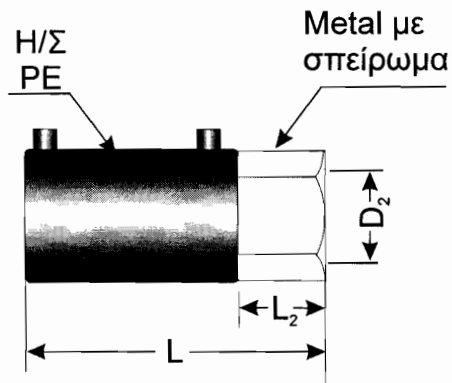


Σχήμα 16. Τυπική διάταξη κύριας βάνας απομόνωσης



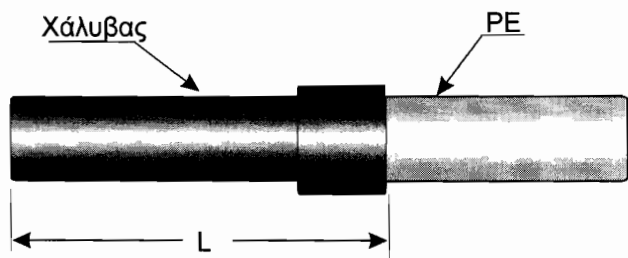
διαστάσεων PE-Metal με εξωτερικό σπείρωμα

Μέγεθος	L	L ₂	D ₂
32 X 1"	114	34	23
40 X 1"	126	34	29
40 X 1 1/4"	126	36	29
40 X 1 1/2"	124	36	29
50 X 1"	134	34	38
50 X 1 1/4"	136	36	38
50 X 1 1/2"	136	36	38
63 X 1 1/2"	154	36	48
63 X 2"	159	41	48



διαστάσεων PE-Metal με εσωτερικό σπείρωμα

Μέγεθος	L	L ₂	D ₂
32 X 1"	106	26	23
40 X 1 1/4"	116	26	29
40 X 1 1/2"	116	26	29
50 X 1 1/2"	126	26	38
63 X 1 1/2"	148	30	48
63 X 2"	148	30	48



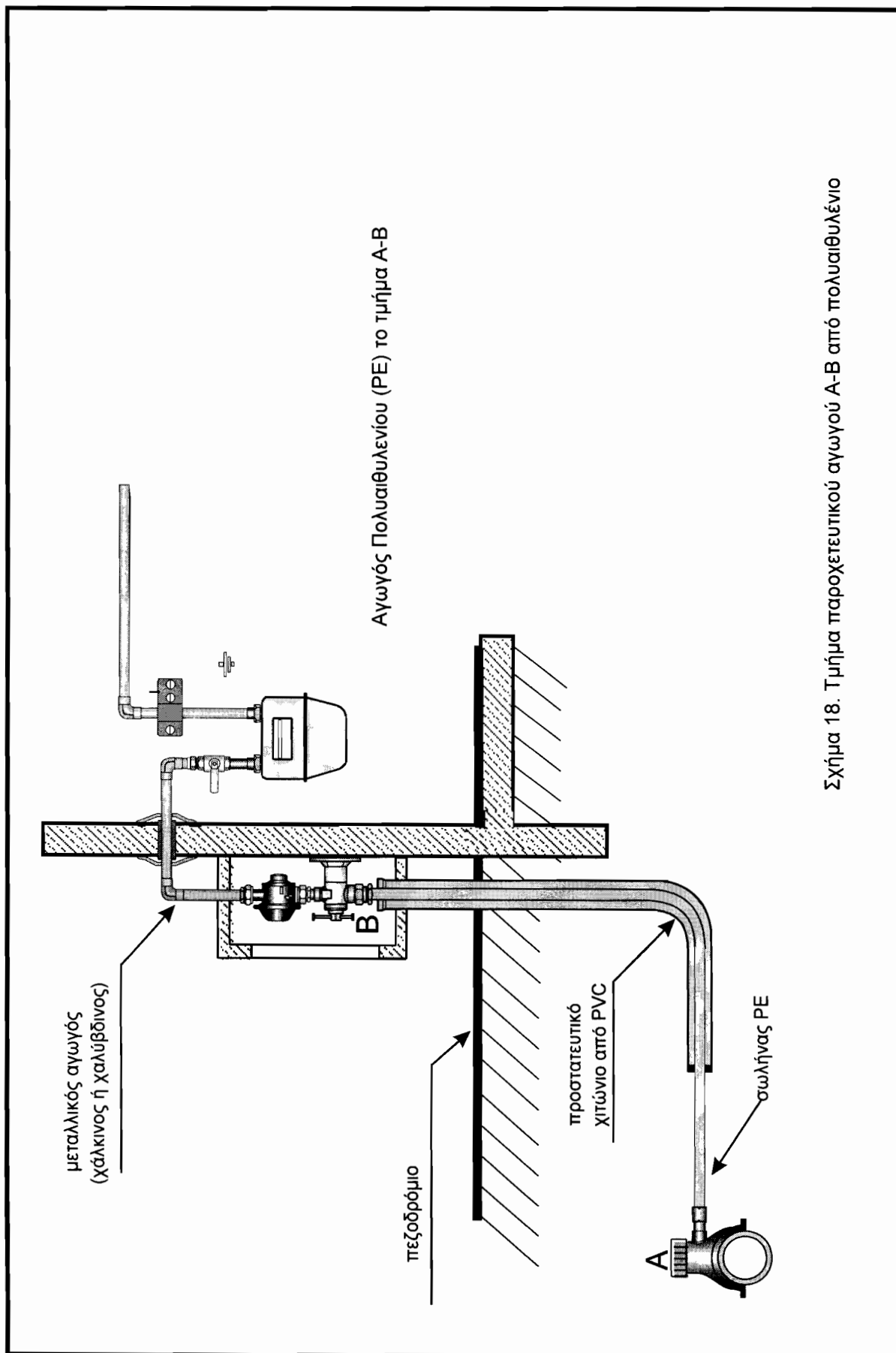
Μέγεθος	L
32 X 1"	200
63 X 2"	210

Σύνδεσμος συγκολλητών άκρων μετατροπής από PE - Steel

Σχήμα 17. Τυπικά συγκολλητά και βιδωτά εξαρτήματα σύνδεσης σωλήνα πολυαιθυλενίου με μεταλλικό σωλήνα (PE - Metal σύνδεση)

6.2.7 Συνδέσεις Π.Α. από την σέλλα έως την κύρια βάννα απομόνωσης

Το τμήμα του σωλήνα και τα συνδετικά εξαρτήματα που εγκαθίστανται πριν την διάταξη της κύριας βάννας απομόνωσης και της μείωσης της πίεσης, σχήμα 18, θα είναι από πολυαιθυλένιο (PE). Η πρώτη ύλη, η κατασκευή των σωλήνων και των εξαρτημάτων, η διαστασιολόγηση τους και ο ποιοτικός έλεγχος τους θα είναι σύμφωνα με το ΕΛΟΤ EN 1555-σειρά, καθώς επίσης με τις εγκεκριμένες προδιαγραφές του Φ.Δ.Α.



Σχήμα 18. Τμήμα παροχρητευτικού αγωγού Α-Β από πολυαιθυλένιο

6.2.8 Συνδετήριος χάλκινος αγωγός από τον ρυθμιστή έως και την μετρητική διάταξη

6.2.8.1 Αρχή της Συγκόλλησης

Η συγκόλληση των συνδέσεων Π.Α. από χαλκοσωλήνες (αγωγός μετά από τον ρυθμιστή) είναι σκληρή ετερογενής συγκόλληση και η τήξη της κόλλησης γίνεται σε θερμοκρασία $> 650^{\circ}\text{C}$. Η συγκόλληση επιτυγχάνεται με την διείδυση της ρευστοποιημένης κόλλησης στις συγκολλούμενες επιφάνειες λόγω του τριχοειδούς φαινομένου. Βασική προϋπόθεση για την επιτυχία της σύνδεσης είναι η κυκλικότητα των διατομών του σωλήνα και του εξαρτήματος, και η μικρή διαφορά των διαμέτρων τους (εξωτερικής του σωλήνα και εσωτερική του εξαρτήματος). Στο Πίνακα 9 δίνονται οι μέγιστες ανοχές (κατά ΕΛΟΤ EN 1254).

Η ρευστοποιημένη κόλληση λόγω των δυνάμεων του τριχοειδούς φαινομένου πρέπει να εισχωρήσει στο διάκενο του σωλήνα και του εξαρτήματος υπό οποιαδήποτε κλίση και αν βρίσκονται. Επίσης η ποιότητα της συγκόλλησης εξαρτάται από το διάκενο μεταξύ σωλήνα και του εξαρτήματος.

Οι κολλήσεις αυτές διατίθενται σε σύρματα, που πρέπει να αναγράφουν στη συσκευασία τους το πρότυπο, που αποδεικνύει την καταλληλότητα τους για φυσικό αέριο.

Πίνακας 9. Ανοχές στην διάμετρο συναρμογής χαλκοσωλήνων

Εξωτερική διάμετρος (mm)	Πάχος (mm)	Ανοχή εξωτερικής διαμέτρου (\pm mm)
10	1,0	0,045
12	1,0	0,045
15	1,0	0,045
18	1,0	0,045
22	1,5	0,055
28	1,5	0,055
35	1,5	0,070
Από 42 έως 89	2,0	0,070
Άνω των 54 έως 108	2,5	0,070
Άνω των 108	3,0	0,070

6.2.8.2 Τεχνίτες - συγκολλητές χαλκού

Οι Τεχνίτες - συγκολλητές χαλκού πρέπει να είναι εκπαιδευμένοι και αδειοδοτημένοι και να πληρούν τις απαιτήσεις του Φ.Δ.Α.

6.2.8.3 Ποιοτικός Έλεγχος

Η ποιότητα των συνδέσεων μπορεί να βεβαιώνεται με οπτικό έλεγχο. Ο οπτικός έλεγχος των συνδέσεων θα γίνεται στην ολοκληρωμένη σύνδεση με γυμνό μάτι ή χρησιμοποιώντας ένα απλό μεγεθυντικό φακό. Η επιφάνεια της σύνδεσης που ελέγχεται πρέπει να είναι καλά φωτισμένη και να είναι χωρίς λίπη, βρωμιές, σκουριές και οποιοδήποτε υλικό.

Η θερμότητα που επιβάλλεται στην συγκόλληση δεν πρέπει να επηρεάζει τις μηχανικές ιδιότητες των προς συγκόλληση υλικών.

Το συγκολλητικό μέταλλο θα είναι ορατό στην περιφέρεια της σύνδεσης.

6.2.9 Συνδετήριος χαλύβδινος αγωγός από τον ρυθμιστή έως και την μετρητική διάταξη

Κοχλιωτές Συνδέσεις

Για Π.Α. με ΜΟΡ από 23 mbar έως 100 mbar και για d_n έως 100mm (4"), επιτρέπονται οι κοχλιωτές συνδέσεις. Οι διαστάσεις των σωλήνων για κοχλιωτές συγκολλητές συνδέσεις πρέπει να είναι σύμφωνα με το EN 10255 (grade L195).

Σημείωση :

Κοχλιωτά εξαρτήματα σωλήνων κατασκευασμένα από μαλακό χυτοσίδηρο θα πρέπει να είναι σύμφωνα με το πρότυπο ΕΛΟΤ EN 10242 και τα χαλύβδινα σύμφωνα με το πρότυπο ΕΛΟΤ EN 10241.

Τα στεγανοποιητικά που θα χρησιμοποιούνται στις κοχλιωτές συνδέσεις, πρέπει να είναι σύμφωνα με τα ΕΛΟΤ EN 751 - 1, 2, 3.

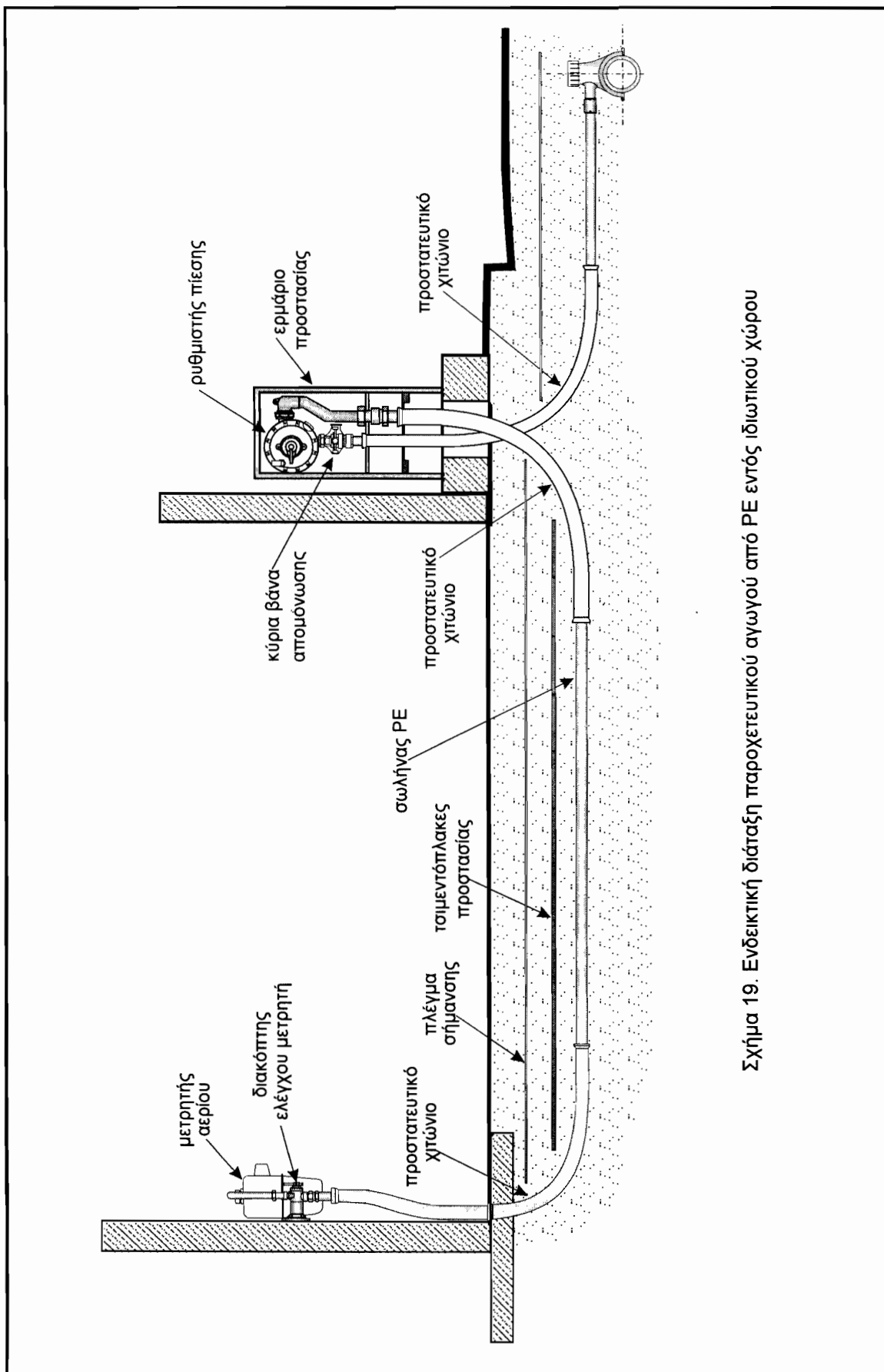
Η χρήση των στεγανοποιητικών των κοχλιωτών συνδέσεων σωλήνων θα πρέπει γίνεται σύμφωνα με τις οδηγίες του κατασκευαστή των στεγανοποιητικών υλικών.

6.2.10 Συνδετήριος αγωγός πολυαιθυλενίου από τον ρυθμιστή έως και την μετρητική διάταξη

Ειδικά για τμήματα συνδετήριων αγωγών μεταξύ του ρυθμιστή και του μετρητή, που εγκαθίστανται σε ιδιωτικούς χώρους εκτός κτιρίων (βλέπε ενδεικτικό το σχήμα 19) επιτρέπεται η χρήση σωλήνων πολυαιθυλενίου υπό την προϋπόθεση ότι ισχύουν τα κάτωθι:

- Ο σωλήνας να έχει την απαιτούμενη μηχανική προστασία και αντοχή σε χημικές ενώσεις και θερμοκρασία.
- Το ύψος επίχωσης του αγωγού PE να είναι κατ' ελάχιστον 0,60m.
- Η απόσταση μεταξύ του υπόγειου τμήματος του παροχετευτικού αγωγού και των άλλων δικτύων ΟΚΩ πρέπει να είναι κατ' ελάχιστον 0,50m.

Η εφαρμογή της παραπάνω διάταξης θα γίνεται με βάση σχετική μελέτη που θα εκπονείται και με ευθύνη του Φ.Δ.Α.



Σχήμα 19. Ενδεικτική διάταξη παροχτετευτικού αγωγού από ΡΕ εντός ιδιωτικού χώρου

6.2.11 Συνδέσεις με φλάντζες

Σε ειδικές περιπτώσεις επιτρέπεται να γίνει σύνδεση με φλάντζες. Η μορφή των φλαντζών που συνιστάται, είναι η απλή επίπεδη κυκλική φλάντζα με επίπεδη επιφάνεια στεγανοποίησης.

Οι φλάντζες μπορεί να είναι βιδωτές, ελεύθερες ή συγκολλημένες. Οι βιδωτές φλάντζες πρέπει να έχουν πάχος ικανό, ώστε το σπείρωμα τους να έχει τόσες σπείρες, όσες θεωρούνται αναγκαίες για επαρκές βίδωμα εξαρτήματος σε σωλήνα με σπείρωμα πλέον ενός μήκους ασφαλείας.

Οι φλάντζες, τα παρεμβύσματα και οι κοχλιωτές συνδέσεις πρέπει να είναι σύμφωνα με τα πρότυπα ΕΛΟΤ EN 1591, ΕΛΟΤ EN 1092-1, ΕΛΟΤ EN 1514-1, ΕΛΟΤ EN 1514-2, ΕΛΟΤ EN 1514-3, ΕΛΟΤ EN 1514-4, ΕΛΟΤ EN 12560-1, ΕΛΟΤ EN 12560-2, ΕΛΟΤ EN 12560-3, ΕΛΟΤ EN 12560-4, ΕΛΟΤ EN 12560-5, ΕΛΟΤ EN 1515-1 και ΕΛΟΤ EN 1515-2 όποιο είναι κατάλληλο για εφαρμογή. Τα παρεμβύσματα θα αντιστοιχούν στον τύπο φλάντζας που χρησιμοποιείται και θα είναι κατασκευασμένα από υλικό κατάλληλο για μεταφορά αερίου. Το υλικό των παρεμβυσμάτων δεν θα περιέχει αμίαντο.

Οι φλάντζες που θα χρησιμοποιηθούν θα είναι:

- συγκολλητές με λαιμό
- βιδωτές
- ελεύθερες

6.2.12 Συγκολλητές συνδέσεις χάλυβα με βολταϊκό τόξο

6.2.12.1 Τεχνίτης – συγκολλητής χάλυβα

Τεχνίτης - συγκολλητής εκπαιδευμένος σε χειρισμούς συγκολλήσεων χάλυβα. Δηλαδή χειρίζεται εξοπλισμό συγκόλλησης με μερικώς μηχανοποιημένη σχετική κίνηση μεταξύ της τσιμπίδας του ηλεκτροδίου, του πιστολιού συγκόλλησης, του φλόγιστρου ή του φουσητήρα και του τεμαχίου εργασίας (κατά ΕΛΟΤ EN 287-1). Πρέπει να είναι εκπαιδευμένος και πιστοποιημένος σύμφωνα με το ΕΛΟΤ EN 287-1 και θα κατέχει έγκυρο πιστοποιητικό εξασκήσεως επαγέλματος. Αντίγραφο της σχετικής άδειας θα προσκομίζεται όποτε του ζητείται.

Τα κριτήρια πιστοποίησης των συγκολλητών καθορίζονται σύμφωνα με το άρθρο 8 του ΕΛΟΤ EN 287-1.

6.2.13 Υλικά σωλήνων και εξαρτημάτων από χάλυβα

Οι σωλήνες και τα εξαρτήματα πρέπει να έχουν τεχνικά χαρακτηριστικά τέτοια ώστε να μπορούν να συγκολληθούν αξιόπιστα κάτω από συνθήκες εργοταξίου. Ο προμηθευτής ή ο κατασκευαστής θα παρέχει όλες τις πληροφορίες για τα χαρακτηριστικά συγκόλλησης του υλικού.

Οι χαλύβδινοι σωλήνες πρέπει να είναι κατά ΕΛΟΤ EN 10208-1 και EN 10255.

Τα κριτήρια συγκολλησιμότητας ικανοποιούνται όταν το ισοδύναμο του άνθρακα CE των σωλήνων και εξαρτημάτων είναι μικρότερο ή ίσο του 0,45, σύμφωνα με το ΕΛΟΤ EN 12007-3 παράγραφος 4.1.3 .

6.2.13.1 Αναλώσιμα συγκόλλησης χάλυβα

Τα αναλώσιμα συγκόλλησης πρέπει να είναι σύμφωνα με τα Ευρωπαϊκά πρότυπα:

ΕΛΟΤ EN 499 για αυτογενή ηλεκτροσυγκόλληση (SMAW)

ΕΛΟΤ EN 440 για αυτογενή ηλεκτροσυγκόλληση με μεταλλικό ηλεκτρόδιο και προστατευτικό αέριο (GMAW).

6.2.13.2 Στοιχεία των διαδικασιών συγκόλλησης χάλυβα

Τεκμήρια των στοιχείων συγκόλλησης που θα χρησιμοποιηθούν θα πρέπει να είναι διαθέσιμα σε όλη την διάρκεια των εργασιών συγκόλλησης των συνδέσμων. Η διαδικασία και τα στοιχεία των συγκολλήσεων θα παραδοθούν σύμφωνα με τα πρότυπα:

- ΕΛΟΤ EN ISO 15607 (αντικατέστησε το ΕΛΟΤ EN 288-1)
- ΕΛΟΤ EN ISO 15609-1 (αντικατέστησε το ΕΛΟΤ EN 288-2)
- ΕΛΟΤ EN ISO 15614-1 (αντικατέστησε το ΕΛΟΤ EN 288-3)
- ΕΛΟΤ EN ISO 15610 (αντικατέστησε το ΕΛΟΤ EN 288-5)
- ΕΛΟΤ EN ISO 15611 (αντικατέστησε το ΕΛΟΤ EN 288-6)
- ΕΛΟΤ EN ISO 15612 (αντικατέστησε το ΕΛΟΤ EN 288-7)
- ΕΛΟΤ EN ISO 15613 (αντικατέστησε το ΕΛΟΤ EN 288-8)

6.2.14 Συγκόλληση χαλυβδοσωλήνων με μέγιστη πίεση λειτουργίας (MOP) $\leq 0,1$ bar.

6.2.14.1 Ποιοτικός έλεγχος

Η επάρκεια της ποιότητας της ραφής μπορεί να επιβεβαιώνεται με οπτική εξέταση. Η οπτική εξέταση των συγκολλήσεων πρέπει να πραγματοποιείται στην ολοκληρωμένη συγκόλληση με γυμνό μάτι ή με απλό μεγεθυντικό φακό. Η προς έλεγχο επιφάνεια της συγκόλλησης πρέπει να είναι καλά φωτισμένη, καθαρή από λίπη, βρωμιές, σκουριές και από οποιαδήποτε προστατευτική πάστα.

Η επιφάνεια της συγκόλλησης και οι παρακείμενες επιφάνειες πρέπει να μην περιέχουν ραγίσματα, κόμπους, να μην είναι πορώδεις και να μη περιέχουν κανένα σημεί περάσματος ηλεκτροδίου ή άλλες καμένες περιοχές. Η επιφάνεια της συγκόλλησης πρέπει να είναι λεία. Η αποδοχή της τραχύτητας της επιφάνειας εξαρτάται από τον τύπο της συγκόλλησης και την εφαρμογή της.

6.2.15 Συγκόλληση χαλυβδοσωλήνων με μέγιστη πίεση λειτουργίας (MOP) > 0,1 bar.

6.2.15.1 Ποιοτικός έλεγχος

Η επάρκεια της ποιότητας της ραφής πρέπει να επιβεβαιώνεται με οπτική εξέταση του σημείου συγκόλλησης ή και με οποιαδήποτε μη καταστροφική ή και καταστροφική δοκιμή. Τα αποτελέσματα των δοκιμών πρέπει να καταγράφονται.

Οπτική εξέταση των συγκολλήσεων πρέπει να πραγματοποιείται στην ολοκληρωμένη συγκόλληση με γυμνό μάτι ή χρησιμοποιώντας έναν απλό μεγεθυντικό φακό. Η προς εξέταση επιφάνεια της συγκόλλησης πρέπει να είναι καλά φωτισμένη και πρέπει να είναι καθαρή από λάδια, βρωμιές, σκουριές και από οποιοδήποτε προστατευτικό στρώμα.

Η επιφάνεια της συγκόλλησης και το παρακείμενο μεταλλικό τοίχωμα πρέπει να μην περιέχουν ραγίσματα και εξογκώματα, να μην είναι πορώδεις και η παρακείμενη περιοχή της συγκόλλησης πρέπει να μην περιέχει κανένα σημείο περάσματος ηλεκτροδίου ή άλλες καμένες περιοχές. Η επιφάνεια της συγκόλλησης πρέπει να είναι λεία. Η αποδοχή της τραχύτητας της επιφάνειας εξαρτάται από τον τύπο της συγκόλλησης και την εφαρμογή της.

Όταν απαιτούνται καταστροφικές δοκιμές, πρέπει να πραγματοποιούνται σύμφωνα με αναγνωρισμένα διεθνή και εθνικά πρότυπα.

Μη καταστροφικός έλεγχος των συγκολλήσεων γενικά πραγματοποιείται ραδιογραφικά, σύμφωνα με το πρότυπο ΕΛΟΤ EN 444.

Η ανάγκη για μη καταστροφικές δοκιμές και ο απαιτούμενος αριθμός συγκολλήσεων, που θα ελεγχθούν με μη καταστροφικές δοκιμές, πρέπει να αποφασίζεται έτσι, ώστε να εξασφαλίζεται η απαιτούμενη ποιότητα του έργου.

Η ποιότητα των συγκολλήσεων που ελέγχονται με μη καταστροφικές δοκιμές πρέπει να εκτιμηθεί με βάση το πρότυπο ΕΛΟΤ EN 12517 για ηλεκτροσυγκόλληση. Τα αποδεκτά ριτήρια πρέπει να οριστούν σύμφωνα με τον τύπο της συγκόλλησης (ηλεκτροσυγκόλληση, συγκόλληση με οξύ-ασετιλίνη κλπ).

6.2.15.2 Καταγραφή στοιχείων

Πρέπει να τηρούνται αρχεία της ταυτότητας και των προσόντων των συγκολλητών, των διαδικασιών συγκόλλησης που εφαρμόσαν, των καταστροφικών και μη καταστροφικών δοκιμών που διεξήχθησαν, των υλικών του αγωγού δοκιμής και των αναλωσίμων συγκόλλησης που χρησιμοποιήθηκαν.

6.2.15.3 Επιβλέποντες της ποιότητας συγκολλήσεων χάλυβα

Τα άτομα τα οποία είναι υπεύθυνα για τον ποιοτικό έλεγχο (επιβλέποντες) πρέπει να είναι εξουσιοδοτημένα από το Φ.Δ.Α. και κατάλληλα εκπαιδευμένα για την εργασία αυτή. Πρέπει να έχουν την δυνατότητα να κρίνουν επί τόπου στο εργοτάξιο την ποιότητα των συνδέσεων και να αποφασίζουν, εάν είναι αναγκαίο, το % ποσοστό των προς έλεγχο συνδέσεων.

6.2.15.4 Προσωπικό μη καταστροφικών δοκιμών

Το προσωπικό που εκτελεί και αυτό που ερμηνεύει μη καταστροφικές δοκιμές πρέπει να έχει τα κατάλληλα προσόντα για τα καθήκοντα που απαιτούνται για την εφαρμογή του προτύπου ΕΛΟΤ EN 473.

6.3 Εκπαίδευση τεχνιτών εγκαταστατών παροχτευτικών αγωγών

Οι τεχνίτες εγκαταστάτες παροχτευτικών αγωγών πρέπει να εκπαιδεύονται κατάλληλα στις συνδέσεις των στοιχείων του παροχτευτικού αγωγού.

Η εκπαίδευση πρέπει να γίνεται όταν κρίνεται αναγκαία από τον ΦΔΑ.

Η εκπαίδευση πρέπει να γίνεται από εκπαιδευτές που έχουν μεγάλη πρακτική εμπειρία στις διαδικασίες σύνδεσης σωληνώσεων με συγκόλληση, μηχανικούς και βιδωτούς συνδέσμους.

Οι εκπαιδευτές πρέπει να είναι ενημερωμένοι με τις τελευταίες εξελίξεις της τεχνολογίας, να μπορούν να αναλύουν τις αιτίες των αποτυχιών και να είναι ικανοί να μεταδίδουν τις απαραίτητες γνώσεις στους τεχνίτες.

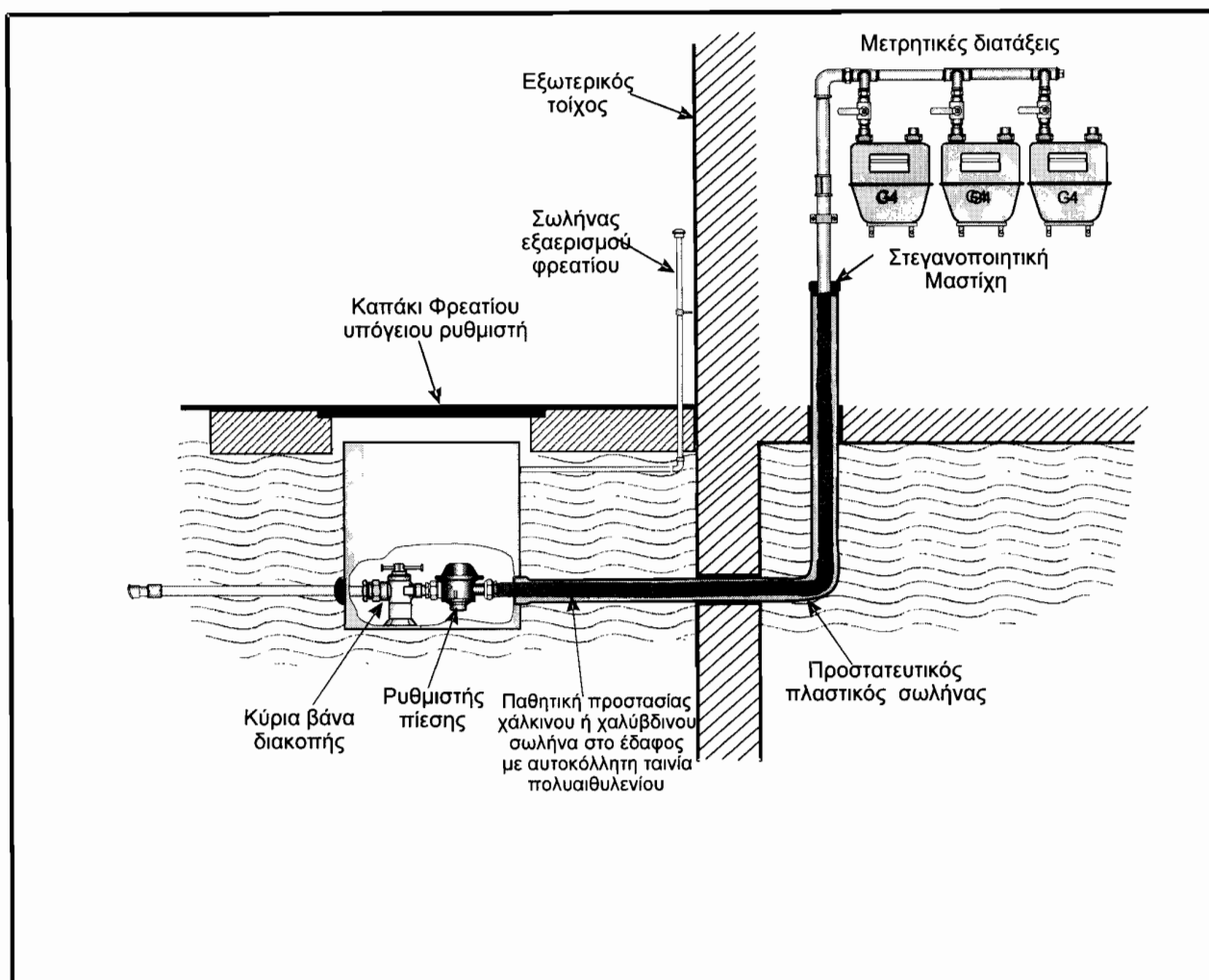
7 Είσοδος του παροχτευτικού αγωγού (Π.Α.) στο κτίριο

7.1 Είσοδος κάτω από το έδαφος

Όπου χρειάζεται να γίνει διέλευση του παροχτευτικού αγωγού κάτω από το έδαφος και να διαπερνά τον εξωτερικό τοίχο, βλέπε σχήματα 19 και 20, πρέπει να λαμβάνονται τα παρακάτω προστατευτικά μέτρα :

- 7.1.1 Να μη προκαλούνται βλάβες στο κτίριο κατά τη διάνοιξη οπής στον εξωτερικό τοίχο για το πέρασμα των σωλήνων αερίου και των σωλήνων προστασίας, π.χ., να μην μειώνεται η φέρουσα ικανότητα των δομικών στοιχείων, καταστραφεί η πυροπροστασία, η θερμομόνωση ή ηχομόνωση, κλπ.
- 7.1.2 Η διαδρομή των σωλήνων που διαπερνούν τοίχους και πατώματα θα πρέπει να είναι η συντομότερη.
- 7.1.3 Δεν θα τοποθετείται συνδετικό εξάρτημα εντός του τοίχου ή εντός του σωλήνα προστασίας όταν διαπερνά τοίχο.

- 7.1.4 Οι σωλήνες προστασίας θα είναι από υλικό που έχει αντοχή στη χημική διάβρωση. Η διάμετρος του θα είναι $1,5 D_{\min}$, όπου D = εξωτερική διάμετρος του παροχετευτικού αγωγού.
- 7.1.5 Στη θέση εντός του κτιρίου που ο παροχετευτικός αγωγός εξέρχεται από το δάπεδο, τοποθετείται επίσης προστατευτικό χιτώνιο (φουρό).
- 7.1.6 Στη διαδρομή του παροχετευτικού αγωγού απαγορεύεται κάθε υπερκείμενη κατασκευή ή δέντροφύτευση, που επηρεάζει στην προσβασιμότητα των αγωγών ή στην αποθήκευση υλικών.

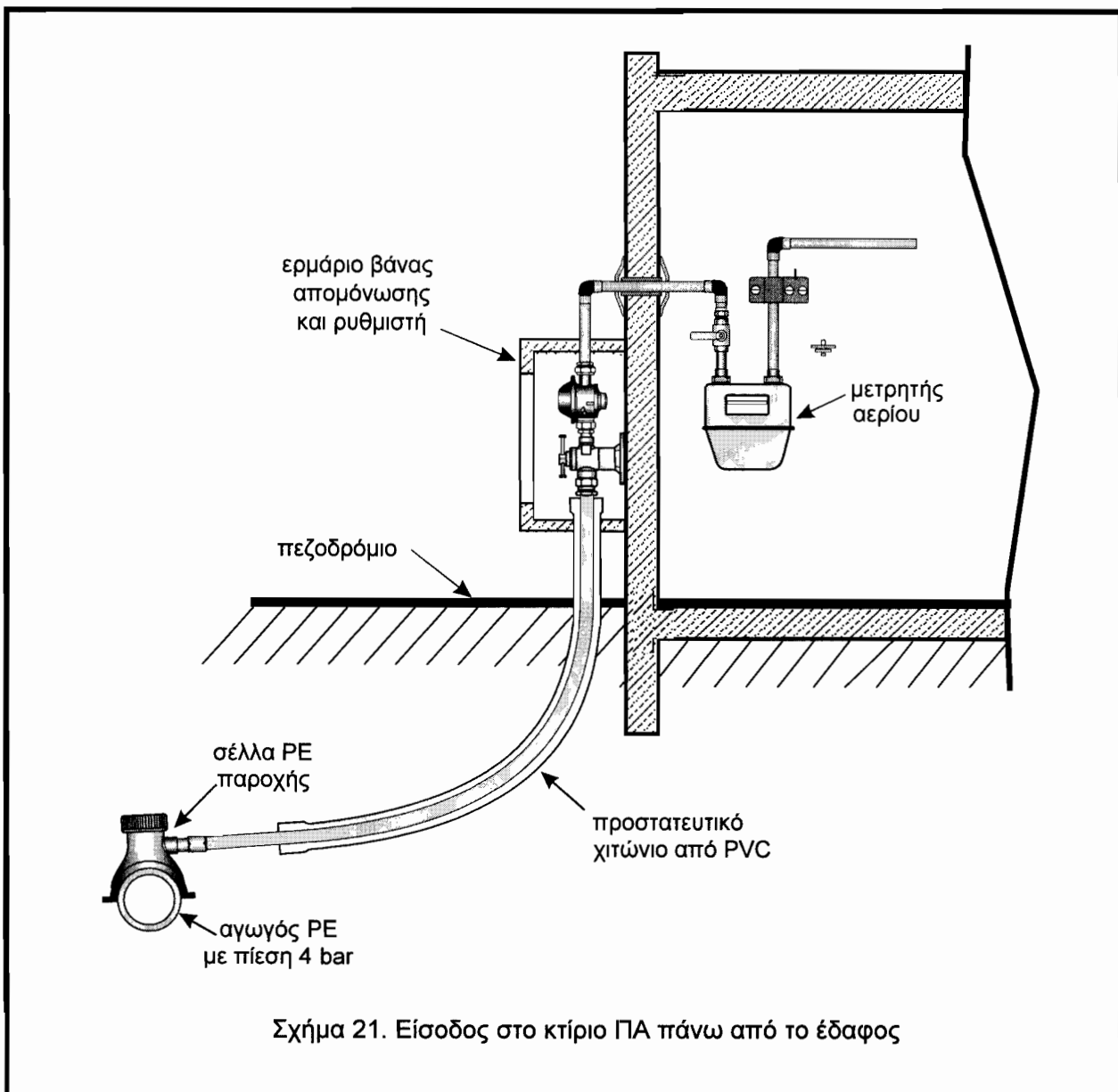


Σχήμα 20 Αντιδιαβρωτική προστασία μεταλλικού αγωγού στο έδαφος

7.2 Είσοδος πάνω από το έδαφος

Όπου η είσοδος του παροχетеυτικού αγωγού γίνεται πάνω από το έδαφος και διαμέσου του εξωτερικού τοίχου του κτιρίου, βλέπε σχήμα 21, λαμβάνονται τα παρακάτω προστατευτικά μέτρα:

- 7.2.1 Στο σημείο εξόδου του σωλήνα από το έδαφος τοποθετείται προστατευτικό χιτώνιο, όπως στην παράγραφο 5.4.5. του παρόντος.
- 7.2.2 Στο σημείο εισόδου στο κτίριο ως ανωτέρω 7.2.1.
- 7.2.3 Όπου κρίνεται απαραίτητο (π.χ. μεγάλη κίνηση οχημάτων, έλλειψη πεζοδρομίου, διαβρωτικό περιβάλλον κλπ.) ο αγωγός αερίου προστατεύεται σε όλο το μήκος με προστατευτικό χιτώνιο σύμφωνα με τις τεχνικές προδιαγραφές του Φ.Δ.Α.



Σχήμα 21. Είσοδος στο κτίριο ΠΑ πάνω από το έδαφος

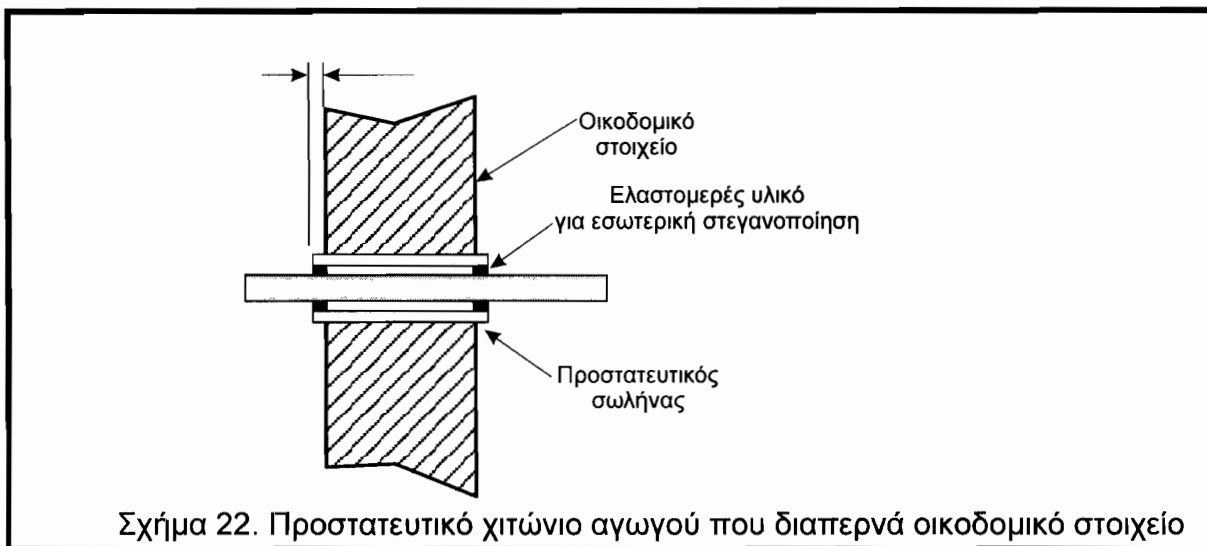
7.3 Κοινά κατακόρυφα και οριζόντια συνδετήρια τμήματα σωληνώσεων από τον ρυθμιστή έως τους μετρητές σε υψηλά κτίρια

Πέραν των αναφερομένων στην παρ. 5.1.1 του παρόντος για την επιλογή της θέσης του μετρητή, και ειδικά για υψηλά κτίρια που δεν έχουν εύκολη πρόσβαση στο ισόγειο θα ισχύουν τα κάτωθι:

- 7.3.1 Τα τμήματα αυτά θα σχεδιάζονται και θα κατασκευάζονται, ώστε να πραγματοποιείται η πιό σύντομη όδευση των σωληνώσεων λαμβάνοντας υπόψη και την αισθητική του κτιρίου, και να εξασφαλίζεται η εύκολη συντήρηση της εγκατάστασης .
- 7.3.2 Η ΜΟΡ δεν πρέπει να υπερβαίνει τα 25 mbar.
- 7.3.3 Οι σωληνώσεις τοποθετούνται στους εξωτερικούς τοίχους του κτιρίου εφαρμόζοντας όλες τις διατάξεις ασφαλείας του παρόντος. Τυπικές διατάξεις δίνονται στο σχήμα 24.
- 7.3.4 Η ελάχιστη απόσταση των σωληνώσεων αερίου από καλώδια ή από σωληνώσεις ύδρευσης ή αποχέτευσης θα είναι τουλάχιστον 10 cm. Σε περιπτώσεις διασταυρώσεων των ως άνω σωληνώσεων, ή αν δεν είναι εφικτή η τήρηση της ως άνω ελάχιστης απόστασης θα λαμβάνονται προστατευτικά μέτρα όπως χιτώνιο από PVC.
- 7.3.5 Η διατομή του κοινού κατακόρυφου τμήματος της σωλήνωσης θα πρέπει να είναι υπολογισμένη, ώστε να επαρκεί να τροφοδοτήσει τις αντίστοιχες ιδιοκτησίες στο ίδιο κτίριο και ο αριθμός των αγωγών τροφοδοσίας που οδεύουν επί των όψεων του κτιρίου να είναι ο ελάχιστος κατά το δυνατόν.
- 7.3.6 Σε περίπτωση που ένα κοινό κατακόρυφο τμήμα σωλήνωσης συνδέεται με ένα οριζόντιο, χαλύβδινο ή χάλκινο και κρίνεται ότι η διαστολή ή η συστολή του κατακόρυφου δημιουργεί παραμορφώσεις στο οριζόντιο τότε για την αποφυγή δημιουργίας των ως άνω παραμορφώσεων θα μπορεί να χρησιμοποιηθεί πχ. κατάλληλος εύκαμπτος σωλήνας.
- 7.3.7 Το κατακόρυφο μεταλλικό τμήμα του αγωγού πρέπει να συνδέεται με μηχανικά εξαρτήματα (βλέπε σχήμα 25) ή με συγκολλητά άκρα.
- 7.3.8 Όλα τα τμήματα των σωληνώσεων πρέπει να στηρίζονται στα δομικά στοιχεία του κτιρίου. Η μεταξύ των στηριγμάτων απόσταση θα είναι σύμφωνα με τους πίνακες 3 και 4.
- 7.3.9 Το σύστημα κατακόρυφων και οριζόντιων σωληνώσεων, που διανέμει φυσικό αέριο σε ιδιοκτησίες, πρέπει να έχει αντοχή στους 650 °C τουλάχιστον για μισή ώρα σε περίπτωση φωτιάς σύμφωνα με τις απαιτήσεις του ΕΛΟΤ EN 1775.
- 7.3.10 Κάθε τμήμα αγωγού που διαπερνά τοίχο ή άλλο δομικό στοιχείο πρέπει να καλύπτεται με προστατευτικό σωλήνα στεγανοποιημένο, ώστε να αποφεύγεται η εισχώρηση διαφυγών στο εσωτερικό του κτιρίου, βλέπε σχήμα 22. Τα άκρα αυτού του προστατευτικού σωλήνα θα

στεγανοποιούνται με ελαστομερές υλικό για να μην μειώνεται η αντίστασή του στη φωτιά.

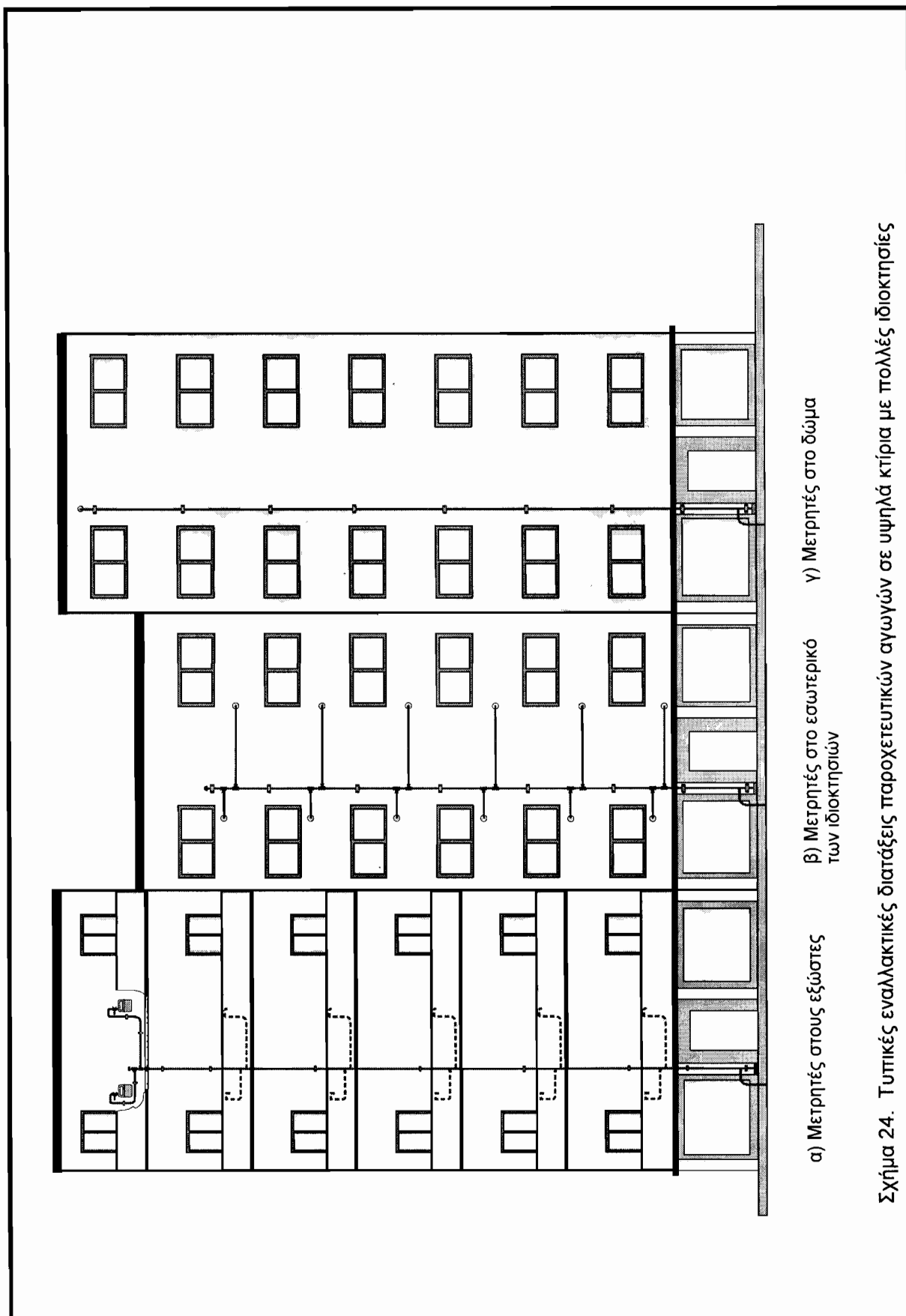
- 7.3.11 Πρέπει να εξασφαλίζεται η εύκολη πρόσβαση στο διακόπτη απομόνωσης κάθε οριζόντιου τμήματος σωλήνωσης. Επί πλέον, πρέπει να εξετάζεται η εγκατάσταση κύριας βάννας απομόνωσης άμεσης επέμβασης σε κάθε κατακόρυφο τμήμα σωλήνωσης, που συνδέει οριζόντια τμήματα, βλέπε σχήμα 22.
- 7.3.12 Σύστημα κατακόρυφων τμημάτων αγωγών, που τροφοδοτεί περισσότερους από ένα καταναλωτή μπορεί να τοποθετηθεί σε απόσταση τουλάχιστον 0,5 m από οποιοδήποτε αλεξικέραυνο.



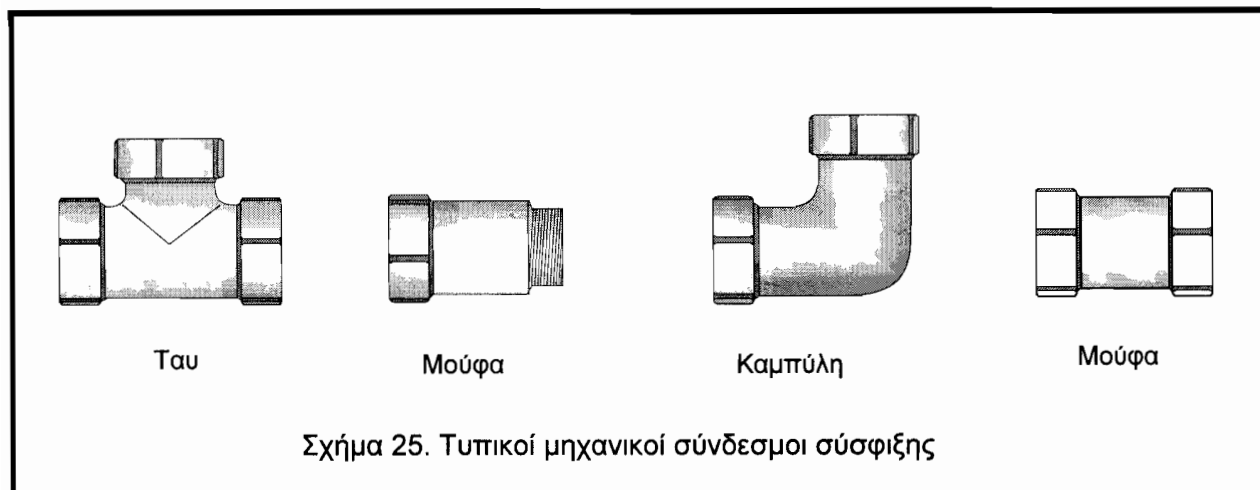
7.4 Προστασία έναντι ηλεκτροχημικής διάβρωσης

- 7.4. Οι μεταλλικοί σωλήνες παροχής αερίου, όπου είναι αναγκαίο, θα προστατεύονται έναντι της ηλεκτροχημικής διάβρωσης, σύμφωνα με τις απαιτήσεις του Τεχνικού Κανονισμού "Εσωτερικές εγκαταστάσεις φυσικού αερίου με πίεση λειτουργίας άνω των 50 mbar και μέγιστη πίεση λειτουργίας έως και 16 bar" και του ΕΛΟΤ EN 12007.

Θα προστατεύονται επιφανειακά με μονωτικό υλικό ή θα μονώνονται ηλεκτρικά στα σημεία επαφής με άλλα μεταλλικά στοιχεία, όπου μπορεί να δημιουργηθεί χημική διάβρωση.



Σχήμα 24. Τυπικές εναλλακτικές διατάξεις παροχρητευτικών αγωγών σε υψηλά κτίρια με πολλές ιδιοκτησίες



Σχήμα 25. Τυπικοί μηχανικοί σύνδεσμοι σύσφιξης

8 Δοκιμές παροχτετευτικών αγωγών

8.1 Γενικές Συστάσεις

- 8.1.1 Νέοι παροχτετευτικοί αγωγοί για να τεθούν σε λειτουργία θα υπόκεινται σε επιτυχείς δοκιμές αντοχής και στεγανότητας σύμφωνα με τις γραπτές διαδικασίες δοκιμών που θα έχει συντάξει ο Φ.Δ.Α.
- 8.1.2 Υφιστάμενοι παροχτετευτικοί αγωγοί, οι οποίοι έχουν τεθεί προσωρινά εκτός λειτουργίας, θα επαναλειτουργήσουν μόνο εφ' όσον οι δοκιμές που ορίζονται στο παρόν κεφάλαιο πραγματοποιηθούν με επιτυχία.
- 8.1.3 Οι δοκιμές θα πραγματοποιούνται σε ολόκληρο τον παροχτετευτικό αγωγό.
- 8.1.4 Πριν από τις δοκιμές όλα τα ανοικτά άκρα των αγωγών θα ταπρωθούν.
- 8.1.5 Γενικά δεν πρέπει να θεωρείται ότι εξαρτήματα απομόνωσης (π.χ. διακόπτης απομόνωσης) στην κλειστή θέση είναι και στεγανά.
- 8.1.6 Οι δοκιμές θα εκτελούνται από υπεύθυνα άτομα και εξουσιοδοτημένα από τον Φ.Δ.Α. για αυτή την εργασία.
- 8.1.7 Το υπεύθυνο εξουσιοδοτημένο άτομο που εκτελεί τις δοκιμές σύμφωνα με το κεφάλαιο 8 του παρόντος, συντάσσει αναφορά για τις δοκιμές. Η αναφορά θα πρέπει να περιέχει την ημερομηνία των δοκιμών, τους τύπους των δοκιμών που πραγματοποιήθηκαν, τις μετρήσεις (χρονικό διάστημα, πίεση, θερμοκρασία, κλπ.) και τα αποτελέσματα των δοκιμών.
- 8.1.8 Στην περίπτωση που οι δοκιμές δεν είναι ικανοποιητικές, θα εντοπιστούν οι διαρροές με κατάλληλους τρόπους, π.χ. με την χρήση ειδικού υγρού ανίχνευσης διαρροών, ειδικές συσκευές ανίχνευσης αερίου κλπ. Τα ελαττωματικά μέρη θα αντικατασταθούν ή θα επισκευαστούν. Μετά την εξάλειψη των διαρροών θα επαναληφθούν από την αρχή όλες οι δοκιμές.

8.2 Μέτρα προστασίας για την ασφάλεια των ανθρώπων και των περιουσιών τους κατά τη διάρκεια των δοκιμών

Οι διαδικασίες των δοκιμών δεν πρέπει να θέτουν σε κίνδυνο την ασφάλεια των ανθρώπων και των περιουσιών τους.

Πριν από την έναρξη των δοκιμών το εξουσιοδοτημένο άτομο θα έχει πλήρη γνώση των στοιχείων του αγωγού και θα επιβεβαιώσει την ακρίβεια των πληροφοριών, που δίνονται στα σχέδια σε σχέση με την υφιστάμενη κατάσταση.

Η πίεση δοκιμής δεν θα ξεπεράσει την πίεση σχεδιασμού του αγωγού (6 bar).

Εάν είναι αναγκαίο τα όργανα ασφαλείας θα αποσυνδέονται κατά τη διάρκεια των δοκιμών.

Θα πρέπει να αποφευχθεί οποιαδήποτε απότομη αύξηση της πίεσης στον αγωγό όπου γίνονται οι δοκιμές.

8.3 Ρευστά Δοκιμής

8.3.1 Τα ρευστά δοκιμής που πρέπει να χρησιμοποιούνται για $MOP \leq 5 \text{ bar}$ είναι ένα από τα παρακάτω:

- αέρας
- αδρανές αέριο (π.χ. άζωτο)
- φυσικό αέριο

ΣΗΜΕΙΩΣΗ :ΑΠΑΓΟΡΕΥΕΤΑΙ Η ΧΡΗΣΗ ΟΞΥΓΟΝΟΥ ΓΙΑ ΔΟΚΙΜΕΣ

8.4 Συνθήκες δοκιμής παροχτευτικών αγωγών

Οι μεταβολές της θερμοκρασίας και της ατμοσφαιρικής πίεσης μπορεί να επηρεάσουν τα αποτελέσματα των δοκιμών αντοχής και στεγανότητας. Για το λόγο αυτό σύμφωνα με το ΕΛΟΤ EN 12327 θα πρέπει να λαμβάνονται υπόψη κατά την διεξαγωγή των δοκιμών.

8.4.1 Δοκιμή αντοχής

8.4.1.1 Όλοι οι νέοι αγωγοί αερίου θα υποβάλλονται σε δοκιμή αντοχής σύμφωνα με την λεπτομερή γραπτή διαδικασία του Φ.Δ.Α.

8.4.1.2 Η πίεση αντοχής, που θα εφαρμόζεται μέχρι και την κύρια βάννα απομόνωσης, θα είναι 6 bar, ο χρόνος δοκιμής θα είναι 1 ώρα.

8.4.2 Δοκιμή στεγανότητας

8.4.2.1 Όλοι οι αγωγοί αερίου θα υποβάλλονται σε δοκιμή στεγανότητας σύμφωνα με την λεπτομερή γραπτή διαδικασία του Φ.Δ.Α.

Η δοκιμή στεγανότητας θα εκτελείται σε πίεση:

- για αγωγούς με $MOP > 0,1 \text{ bar}$ η πίεση δοκιμής στεγανότητας θα είναι 1bar.
- για αγωγούς με $MOP \leq 0,1 \text{ bar}$, η πίεση δοκιμής στεγανότητας θα είναι 150 mbar.

Ο χρόνος δοκιμής θα είναι σύμφωνα με την γραπτή διαδικασία του Φ.Δ.Α.

8.4.3 Εννιαία δοκιμή παροχτετευτικού αγωγού και μη ενεργού δικτύου διανομής χαμηλής πίεσης ($MOP \leq 4 \text{ bar}$)

Υπάρχει η δυνατότητα διεξαγωγής εννιαίων δοκιμών παροχτετευτικού αγωγού και μη ενεργού δικτύου διανομής χαμηλής πίεσης ($MOP \leq 4 \text{ bar}$) και τότε θα ισχύουν οι διατάξεις του «Κανονισμού δικτύων πολυαιθυλενίου διανομής φυσικού αερίου με μέγιστη πίεση λειτουργίας έως και 4 bar», όσον αφορά στις δοκιμές.

8.4.4 Δοκιμές κοινών κατακορύφων και οριζοντίων συνδετηρίων τμημάτων παροχτετευτικού αγωγού

8.4.4.1 Συνδυασμένη δοκιμή αντοχής και στεγανότητας

Όλα τα κοινά κατακόρυφα και οριζόντια συνδετήρια τμήματα του παροχτετευτικού αγωγού θα υποβάλλονται σε συνδυασμένη δοκιμή αντοχής και στεγανότητας σύμφωνα με την λεπτομερή γραπτή διαδικασία του Φ.Δ.Α.. Η πίεση δοκιμής θα είναι το πολύ ίση με 1bar και η διάρκεια δοκιμής τουλάχιστον μία ώρα.

8.5 Εγγυημένες συνδέσεις παροχτετευτικών αγωγών

Η σύνδεση παροχτετευτικών αγωγών παρουσία αερίου θα γίνεται σύμφωνα με την αναλυτική γραπτή διαδικασία του Φ.Δ.Α..

9 Παραλαβή αερίου

9.1 Εισαγωγή αερίου – θέση σε λειτουργία

9.1.1 Μετά την ολοκλήρωση των εργασιών κατασκευής του παροχτετευτικού αγωγού, και πριν την εισαγωγή του αερίου σε αυτόν, ο Φ.Δ.Α. εκδίδει υπογεγραμμένο πιστοποιητικό, όπου πιστοποιεί την ολοκλήρωση της κατασκευής του παροχτετευτικού αγωγού σύμφωνα με τον παρόντα Κανονισμό, τις ισχύουσες γραπτές προδιαγραφές και τον σχεδιασμό του Φ.Δ.Α..

9.1.2 Η εισαγωγή του αερίου θα εκτελείται από κατάλληλα εκπαιδευμένο και εξουσιοδοτημένο άτομο από τον Φ.Δ.Α..

- 9.1.3 Εάν η εισαγωγή του αερίου δεν ακολουθηθεί αμέσως μετά την δοκιμή στεγανότητας, τότε το εξουσιοδοτημένο άτομο πριν προχωρήσει στην εισαγωγή του αερίου θα πρέπει να:
- βεβαιωθεί ότι όλα τα τερματικά σημεία του αγωγού είναι σφραγισμένα, π.χ. με τάπες, τυφλές φλάντζες κλπ.
- 9.1.4 Η διαδικασία εισαγωγής του αερίου στον παροχετευτικό αγωγό θα γίνεται σύμφωνα με την αναλυτική γραπτή διαδικασία του Φ.Δ.Α..

9.2 ΥΠΟΔΕΙΓΜΑ ΠΙΣΤΟΠΟΙΗΤΙΚΟΥ ΟΛΟΚΛΗΡΩΣΗΣ ΕΓΚΑΤΑΣΤΑΣΗΣ ΑΕΡΙΟΥ

Όνομ/μο καταναλωτή:.....

Διεύθυνση εγκατάστασης:.....

Αριθμός σύνδεσης.....

Είδος κατανάλωσης.....

Αριθμός και τύπος μετρητή..... Ένδειξη.....

Υπεύθυνος κατασκευής ή των ελέγχων:.....

Περιγραφή του έργου:

.....

.....

.....

.....

Στην εγκατάσταση έγιναν τροποποιήσεις σε σχέση με την μελέτη:.....

.....

.....

.....

.....

Οι δοκιμές (αντοχής και στεγανότητας) ήταν επιτυχείς

Υποβάλλεται συνημμένα δελτίο εκτέλεσης δοκιμής αντοχής – στεγανότητας αγωγού αερίου:.....

Βεβαιώνεται ότι η εγκατάσταση του παροχетеυτικού αγωγού, συμπεριλαμβανομένων και όλων των οργάνων (ρυθμιστών, βαννών κλπ), συνδετικών εξαρτημάτων κατασκευάσθηκε σύμφωνα με την εγκεκριμένη μελέτη από το Φ.Δ.Α. και πληροί τις διατάξεις του “Κανονισμού Εγκατάστασης παροχетеυτικών αγωγών και Μετρητών με πίεση λειτουργίας έως και 4 bar”.

Επίσης βεβαιώνεται ότι η δοκιμή αντοχής και στεγανότητας της εγκατάστασης των σωληνώσεων παροχетеυτικού αγωγού αερίου έγιναν σύμφωνα με το κεφάλαιο 8 του “Κανονισμού Εγκατάστασης παροχетеυτικών αγωγών και Μετρητών με πίεση λειτουργίας έως και 4 bar” και κρίνεται ότι η εγκατάσταση μπορεί να λειτουργήσει με ασφάλεια και να παροχетеύει τον όγκο αερίου που ορίζεται από τη μελέτη.

Ημερομηνία έκδοσης.....

Ο Φ.Δ.Α.

Ο ΕΠΙΒΛΕΠΩΝ ΕΡΓΟΥ

9.3 ΔΕΛΤΙΟ ΕΚΤΕΛΕΣΗΣ ΔΟΚΙΜΗΣ ΑΝΤΟΧΗΣ - ΣΤΕΓΑΝΟΤΗΤΑΣ ΑΓΩΓΟΥ ΑΕΡΙΟΥ

Επιβλέπων Μηχανικός έργου :

Βοηθός επιβλέπωντος έργου :

Όνομα έργου :

Διεύθυνση έργου :

Όνοματεπώνυμο καταναλωτή :

Είδος κατανάλωσης :

Διάμετρος αγωγού :

Μήκος αγωγού :

Όγκος αγωγού :

Δοκιμή αντοχής

Ημερομηνία & ώρα έναρξης ελέγχου :

Πίεση που ασκήθηκε στον αγωγό :

χρόνος Δοκιμής :

Πτώση πίεσης :

Δοκιμή στεγανότητας

Ημερομηνία & ώρα έναρξης ελέγχου :

Πίεση που ασκήθηκε στον αγωγό :

χρόνος Δοκιμής :

Πτώση πίεσης :

Ημερομηνία έκδοσης.....

Ο έλεγχος: ΑΠΟΡΡΙΠΤΕΤΑΙ / ΕΓΚΡΙΝΕΤΑΙ

Ο ΕΓΚΑΤΑΣΤΑΤΗΣ

Ο ΕΠΙΒΛΕΠΩΝ ΕΡΓΟΥ

ΠΑΡΑΡΤΗΜΑ Α**ΠΡΟΤΥΠΑ ΕΦΑΡΜΟΓΗΣ**

ΕΛΟΤ EN 287-1 «Δοκιμασία καταλληλότητας συγκολλητών - Συγκόλληση με τήξη - Μέρος 1: Χάλυβες»

ΕΛΟΤ EN 331 «Χειροκίνητοι σφαιρικοί κωνικοί κρούνοι κλειστου πυθμένα για εγκαταστάσεις αερίου σε κτίρια»

ΕΛΟΤ EN 334 «Ρυθμιστές πίεσης αερίου για πιέσεις εισόδου έως 100 bar»

ΕΛΟΤ EN 437 «Αέρια δοκιμής - Πιέσεις δοκιμής - Κατηγορίες συσκευών»

ΕΛΟΤ EN 440 «Αναλώσιμα συγκόλλησης - Συρμάτινα ηλεκτρόδια και εναποθέσεις για συγκόλληση τόξου με μεταλλικό ηλεκτρόδιο και προστατευτικό αέριο μή κραματωμένων και λεπτόκοκκων χαλύβων – Ταξινόμηση»

ΕΛΟΤ EN 444 «Μη καταστροφικοί έλεγχοι -Γενικές αρχές ακτινογραφικού ελέγχου μεταλλικών υλικών με ακτίνες Χ και Γ»

ΕΛΟΤ EN 473 «Μη καταστροφικοί έλεγχοι - Καταλληλότητα και πιστοποίηση προσωπικού μη καταστροφικών ελέγχων (Μ.Κ.Ε.) - Γενικές αρχές»

ΕΛΟΤ EN 499 «Αναλώσιμα συγκόλλησης - Επενδεδυμένα ηλεκτρόδια για συγκόλληση τόξου με το χέρι μή κραματωμένων και λεπτόκοκκων χαλύβων – Ταξινόμηση»

ΕΛΟΤ EN 751 - 1, 2, 3 «Υλικά στεγανοποίησης για μεταλλικές κοχλιωτές συνδέσεις σε επαφή με αέρια 1ης, 2ης και 3ης οικογένειας και θερμού νερού»

ΕΛΟΤ EN 1092-1 «Φλάντζες και οι συνδέσεις τους - Κυκλικές φλάντζες για σωλήνες, δικλίδες, ειδικά τεμάχια και εξαρτήματα, χαρακτηρισμένα με PN»

ΕΛΟΤ EN 1254 «Χαλκός και κράματα χαλκού - Εξαρτήματα υδραυλικών εγκαταστάσεων - Μέρος 1: Εξαρτήματα για σύνδεση χαλκοσωλήνων με τριχοειδή μαλακή και σκληρή συγκόλληση»

ΕΛΟΤ EN 1514-1 «Φλάντζες και οι συνδέσεις τους - Διαστάσεις παρεμβασμάτων για φλάντζες χαρακτηρισμένες με PN - Μέρος 1: Μη μεταλλικά επίπεδα παρεμβάσματα με ή χωρίς προσθήκες»

ΕΛΟΤ EN 1514-2 «Φλάντζες και οι συνδέσεις τους - Παρεμβάσματα για φλάντζες χαρακτηρισμένες με PN - Μέρος 2: Σπειροειδή παρεμβάσματα για χρήση με χαλύβδινες φλάντζες»

ΕΛΟΤ EN 1514-3 «Φλάντζες και οι συνδέσεις τους - Διαστάσεις παρεμβασμάτων για φλάντζες χαρακτηρισμένες με PN - Μέρος 3: Μη μεταλλικά παρεμβάσματα με μανδύα από PTFE»

ΕΛΟΤ EN 1514-4 «Φλάντζες και οι συνδέσεις τους - Διαστάσεις παρεμβασμάτων για φλάντζες χαρακτηρισμένες με PN - Μέρος 4: Κυματοειδή, επίπεδα ή αυλακωτά μεταλλικά και μεταλλοπλαστικά παρεμβάσματα για χρήση με χαλύβδινες φλάντζες»

ΕΛΟΤ EN 1515-1 «Φλάντζες και οι συνδέσεις τους - Σύνδεση με κοχλίες - Μέρος 1: Επιλογή σύνδεσης με κοχλίες»

ΕΛΟΤ EN 1515-2 «Φλάντζες και οι συνδέσεις τους - Κοχλίωση - Μέρος 2: Ταξινόμηση των υλικών κοχλίωσης για χαλύβδινες φλάντζες χαρακτηρισμένες με PN»

ΕΛΟΤ EN 1555-2 "Συστήματα πλαστικών σωληνώσεων για την παροχή αερίων καυσίμων - Πολυαιθυλένιο (PE) - Μέρος 2: Σωλήνες"

ΕΛΟΤ EN 1555-3 «Συστήματα πλαστικών σωληνώσεων για την παροχή αερίων καυσίμων - Πολυαιθυλένιο (PE) - Μέρος 3: Εξαρτήματα»

ΕΛΟΤ EN 1555-4 «Συστήματα πλαστικών σωληνώσεων για την παροχή αερίων καυσίμων - Πολυαιθυλένιο (PE) - Μέρος 4: Βαλβίδες»

ΕΛΟΤ EN 1555-5 «Συστήματα πλαστικών σωληνώσεων για την παροχή αερίων καυσίμων - Πολυαιθυλένιο (PE) - Μέρος 5: Καταλληλότητα για χρήση του συστήματος»

ΕΛΟΤ EN 1591 «Φλάντζες και οι συνδέσεις τους - Κανόνες σχεδιασμού για συνδέσεις με κυκλικές φλάντζες με παρέμβαση - Μέρος 1: Μέθοδος υπολογισμού»

ΕΛΟΤ EN 1775 «Παροχή αερίου - Σωληνώσεις αερίου για κτίρια - Μέγιστη πίεση λειτουργίας < 5 bar - Λειτουργικές συστάσεις»

ΕΛΟΤ EN 1776 «Συστήματα παροχής αερίου - Σταθμοί μέτρησης φυσικού αερίου - Λειτουργικές απαιτήσεις»

ΕΛΟΤ EN 10208-1 «Χαλύβδινοι σωλήνες για δίκτυα μεταφοράς εύφλεκτων ρευστών - Τεχνικοί όροι παράδοσης - Μέρος 1: Σωλήνες απαιτήσεων κατηγορίας A»

ΕΛΟΤ EN 10240 «Εσωτερικές ή/και εξωτερικές προστατευτικές επικαλύψεις για χαλύβδινους σωλήνες - Προδιαγραφές για επιψευδαργύρωση με εν θερμώ εμβάπτιση σε αυτόματες εγκαταστάσεις»

ΕΛΟΤ EN 10241 «Χαλύβδινα εξαρτήματα σωληνώσεων με σπείρωμα»

ΕΛΟΤ EN 10242 «Εξαρτήματα σωλήνων με σπείρωμα από μαλακό χυτοσίδηρο»

EN 10253-2 «Butt welding pipe fittings - Part 2: Wrought carbon and ferritic alloy steel with specific inspection requirements»

EN 10255 «Non-Alloy steel tubes suitable for welding and threading - Technical delivery conditions»

ΕΛΟΤ EN 12007-3 «Συστήματα παροχής αερίου - Αγωγοί για μέγιστη πίεση λειτουργίας μέχρι και 16 bar - Μέρος 3: Ειδικές λειτουργικές συστάσεις για χάλυβα»

ΕΛΟΤ EN 12186 «Συστήματα παροχής αερίου - Σταθμοί ρύθμισης πίεσης αερίου για μετάδοση και διανομή - Λειτουργικές απαιτήσεις»

ΕΛΟΤ EN 12279 «Συστήματα παροχής αερίου - Εγκαταστάσεις ρύθμισης πίεσης αερίου σε δίκτυα εξυπηρέτησης - Λειτουργικές απαιτήσεις»

ΕΛΟΤ EN 12327 «Συστήματα παροχής αερίου - δοκιμής πίεσης, διαδικασίες θέσης σε λειτουργία και θέσης εκτός λειτουργίας - Λειτουργικές απαιτήσεις»

ΕΛΟΤ EN 12517 «Μη καταστροφικοί έλεγχοι συγκολλήσεων - Ακτινογραφικός έλεγχος συγκολλημένων συνδέσμων - Επίπεδα αποδοχής»

ΕΛΟΤ EN12560-1 «Φλάντζες και οι συνδέσεις τους - Παρεμβάσματα για φλάντζες με χαρακτηρισμένη κατηγορία - Μέρος 1: Μη μεταλλικά επίπεδα παρεμβάσματα με ή χωρίς παρεμβύσματα»

ΕΛΟΤ EN 12560-2 «Φλάντζες και οι συνδέσεις τους - Παρεμβάσματα για φλάντζες με χαρακτηρισμένη κατηγορία - Μέρος 2: Ελικοειδή παρεμβάσματα για χρήση με χαλύβδινες φλάντζες»

ΕΛΟΤ EN 12560-3 «Φλάντζες και οι συνδέσεις τους - Παρεμβάσματα για φλάντζες με χαρακτηρισμένη κατηγορία - Μέρος 3: Μη μεταλλικά παρεμβάσματα με μανδύα από PTFE»

ΕΛΟΤ EN 12560-4 «Φλάντζες και οι συνδέσεις τους - Παρεμβάσματα για φλάντζες με χαρακτηρισμένη κατηγορία - Μέρος 4: Κυματοειδή, επίπεδα ή αυλακωτά μεταλλικά και μεταλλοπλαστικά παρεμβάσματα για χρήση με χαλύβδινες φλάντζες»

ΕΛΟΤ EN 12560-5 «Φλάντζες και οι συνδέσεις τους - Παρεμβάσματα για φλάντζες με χαρακτηρισμένη κατηγορία - Μέρος 5: Παρεμβάσματα σύνδεσης μεταλλικού δακτυλίου για χρήση με χαλύβδινες φλάντζες»

ΕΛΟΤ EN 12814 «Δοκιμή συνδέσεων με συγκόλληση θερμοπλαστικών ημιτελών προϊόντων»

EN 13067 «Plastics welding personnel - Approval testing of welders - Thermoplastics welded assemblies»

ΕΛΟΤ EN ISO 3126 «Συστήματα πλαστικών σωληνώσεων - Πλαστικά εξαρτήματα - Προσδιορισμός διαστάσεων»

ΕΛΟΤ EN ISO 9001 «Συστήματα διαχείρισης της ποιότητας – Απαιτήσεις»

ΕΛΟΤ EN ISO 12944-1 -8 «Χρώματα και βερνίκια - Αντισκωριακή προστασία χαλύβδινων κατασκευών με συστήματα χρωμάτων - Μέρη 1-8»

ΕΛΟΤ EN ISO 15607 (αντικατέστησε το ΕΛΟΤ EN 288-1) «Προδιαγραφή και έλεγχος καταλληλότητας διαδικασιών συγκόλλησης μεταλλικών υλικών - Γενικοί κανόνες»

ΕΛΟΤ EN ISO 15609-1 (αντικατέστησε το ΕΛΟΤ EN 288-2) «Προδιαγραφή και έγκριση διαδικασιών συγκόλλησης μεταλλικών υλικών - Προδιαγραφή διαδικασίας συγκόλλησης Μέρος 1: Συγκόλληση τόξου»

ΕΛΟΤ EN ISO 15610 (αντικατέστησε το ΕΛΟΤ EN 288-5) «Προδιαγραφή και έλεγχο καταλληλότητας διαδικασιών συγκόλλησης μεταλλικών υλικών - Αξιολόγηση καταλληλότητας βασιζόμενη σε αναλώσιμα προϊόντα συγκόλλησης μετά από δοκιμές»

ΕΛΟΤ EN ISO 15611 (αντικατέστησε το ΕΛΟΤ EN 288-6) «Προδιαγραφή και έλεγχος καταλληλότητας διαδικασιών συγκόλλησης μεταλλικών υλικών - Αξιολόγηση καταλληλότητας βασιζόμενη σε προηγούμενη εμπειρία συγκόλλησης»

ΕΛΟΤ EN ISO 15612 (αντικατέστησε το ΕΛΟΤ EN 288-7) «Προδιαγραφή και έλεγχος καταλληλότητας διαδικασιών συγκόλλησης μεταλλικών υλικών - Αξιολόγηση καταλληλότητας με παραδοχή πρότυπης διαδικασίας συγκόλλησης»

ΕΛΟΤ EN ISO 15613 (αντικατέστησε το ΕΛΟΤ EN 288-8) «Προδιαγραφή και έλεγχος καταλληλότητας διαδικασιών συγκόλλησης μεταλλικών υλικών - Αξιολόγηση καταλληλότητας βασιζόμενη σε δοκιμή συγκόλλησης κατά την διαδικασία πριν την παραγωγή»

ΕΛΟΤ EN ISO 15614-1 αντικατέστησε το ΕΛΟΤ EN 288-3) «Προδιαγραφή και έλεγχος καταλληλότητας διαδικασιών συγκόλλησης μεταλλικών υλικών - Δοκιμή διαδικασίας συγκόλλησης - Μέρος 1: Συγκόλληση με τόξο και αέριο για χάλυβες και συγκόλληση με τόξο για νικέλιο και κράματα νικελίου»

ΕΛΟΤ EN ISO 17025 «Γενικές απαιτήσεις για την ικανότητα των εργαστηρίων δοκιμών και διακριβώσεων»

ISO 3 «Preferred numbers Series of preferred numbers»

ISO 161 «Thermoplastics pipes for the conveyance of fluids - Nominal outside diameters and nominal pressures - Part 1: Metric series»

ISO 497 «Guide to the choice of series of preferred numbers and of series containing more rounded values of preferred numbers»

ISO 10838-1 «Mechanical fittings for polyethylene piping systems for the supply of gaseous fuels - Part 1: Metal fittings for pipes of nominal outside diameter less than or equal to 63 mm»

ISO 10838-2 «Mechanical fittings for polyethylene piping systems for the supply of gaseous fuels – Part 2: Metal fittings for pipes of nominal outside diameter greater than 63mm»

ISO 10838-3 «Mechanical fittings for polyethylene piping systems for the supply of gaseous fuels – Part 3: Thermoplastic fittings for pipes of nominal outside diameter less than or equal to 63mm»

ISO 12176-2 «Plastics pipes and fittings - Equipment for fusion jointing polyethylene systems - Part 2: Electrofusion»

ISO 13953 «Polyethylene (PE) pipes and fittings - Determination of the tensile strength and failure mode of test pieces from a butt-fused joint»

ΠΤΠ Ο-150 «Πρότυπος τεχνική προδιαγραφή – Κατασκευή υποβάσεων οδοστρωμάτων δι'αδρανών υλικών σταθεροποιημένου τύπου» ΦΕΚ 294/66 τεύχος Β

ΠΤΠ Ο-155 «Πρότυπος τεχνική προδιαγραφή – Κατασκευή βάσεων οδοστρωμάτων δι'αδρανών υλικών σταθεροποιημένου τύπου» ΦΕΚ 294/66 τεύχος Β

ΠΑΡΑΡΤΗΜΑ Β
ΚΑΤΑΛΟΓΟΣ ΣΧΗΜΑΤΩΝ

ΣΧΗΜΑ	ΤΙΤΛΟΣ	ΣΕΛΙΔΑ
Σχήμα 1	Τυπική διάταξη παροχευτικού αγωγού και μετρητή	11
Σχήμα 2	Διάγραμμα πιέσεων	27
Σχήμα 3	Ρυθμιστής και βάνα απομόνωσης στον εξωτερικό τοίχο του κτιρίου	29
Σχήμα 4	Μετρητής, ρυθμιστής και βάνα απομόνωσης σε ερμάριο προστασίας	30
Σχήμα 5	Δεν αντιστοιχεί	
Σχήμα 6	Εντοιχισμένο ερμάριο	31
Σχήμα 7	Επίτοιχο ερμάριο	31
Σχήμα 8(α)	Διάταξη βάνας απομόνωσης, ρυθμιστή πίεσης και μετρητή τοποθετημένη επί του μαντρότοιχου του κτιρίου	33
Σχήμα 8(β)	Τυπική εγκατάσταση ερμαρίου στον μαντρότοιχο του ακινήτου	34
Σχήμα 8(γ)	Κτιστό ερμάριο για την προστασία μετρητή, ρυθμιστή και βάνας απομόνωσης	35
Σχήμα 9	Ερμάριο ρυθμιστή εξωτερικά του κτιρίου και μετρητική διάταξη εσωτερικά αυτού	36
Σχήμα 10(α)	Τυπική κατά μήκος τομή παροχευτικού αγωγού κάτω από οδόστρωμα	42
Σχήμα 10(β)	Τυπική τάφρος αγωγού PE	43
Σχήμα 11(α)	Διάταξη κύριας βάνας απομόνωσης PE στο πεζοδρόμιο	49
Σχήμα 11(β)	Τεχνικά χαρακτηριστικά βάνας απομόνωσης PE επί πεζοδρομίου	50
Σχήμα 12	Καμπυλότητα προστατευτικού χιτωνίου	53
Σχήμα 13(α)	Τυπική διάταξη Π.Α. εγκατεστημένου εξωτερικά του κτιρίου	56
Σχήμα 13(β)	Τυπική διάταξη Π.Α. με ρυθμιστή πίεσης εγκατεστημένο εξωτερικά του κτιρίου και μετρητή εγκατεστημένο εσωτερικά του κτιρίου	57
Σχήμα 13(γ)	Τυπική διάταξη M/P δύο ρευμάτων μεγάλου καταναλωτή 4bar – 300mbar	58
Σχήμα 14	Δεν αντιστοιχεί	
Σχήμα 15(α)	Τυπική διάταξη συναρμογής παροχευτικής σέλλας	62
Σχήμα 15(β)	Θέσεις ασφαλιστικού διακόπτη αερίου στο παροχευτικό σύστημα	65
Σχήμα 16	Τυπική διάταξη κύριας βάνας απομόνωσης	69
Σχήμα 17	Τυπικά συγκολλητά και βιδωτά εξαρτήματα ύνδεσης σωλήνα πολυαιθυλενίου με μεταλλικό σωλήνα (PE – Metal σύνδεση)	70
Σχήμα 18	Τμήμα παροχευτικού αγωγού A-B από πολυαιθυλένιο	72
Σχήμα 19	Ενδεικτική διάταξη παροχευτικού αγωγού από PE εντός ιδιωτικού χώρου	75
Σχήμα 20	Αντιδιαβρωτική προστασία μεταλλικού αγωγού στο	81

	έδαφος	
Σχήμα 21	Είσοδος στο κτίριο ΠΑ πάνω από το έδαφος	82
Σχήμα 22	Προστατευτικό χιτώνιο αγωγού που διαπερνά οικοδομικό στοιχείο	84
Σχήμα 23	Δεν αντιστοιχεί	
Σχήμα 24	Τυπικές εναλλακτικές διατάξεις παροχетеυτικών αγωγών σε υψηλά κτίρια με πολλές ιδιοκτησίες	85
Σχήμα 25	Τυπικοί μηχανικοί σύνδεσμοι σύσφιξης	86

ΕΘΝΙΚΟ ΤΥΠΟΓΡΑΦΕΙΟ

ΕΦΗΜΕΡΙΔΑ ΤΗΣ ΚΥΒΕΡΝΗΣΕΩΣ

ΠΕΡΙΦΕΡΕΙΑΚΑ ΓΡΑΦΕΙΑ ΠΩΛΗΣΗΣ Φ.Ε.Κ.

ΘΕΣΣΑΛΟΝΙΚΗ - Βασ. Όλγας 227	(2310) 423 956	ΛΑΡΙΣΑ - Διοικητήριο	(2410) 597449
ΠΕΙΡΑΙΑΣ - Ευριπίδου 63	(210) 413 5228	ΚΕΡΚΥΡΑ - Σαμαρά 13	(26610) 89 122
ΠΑΤΡΑ - Κορίνθου 327	(2610) 638 109		(26610) 89 105
	(2610) 638 110	ΗΡΑΚΛΕΙΟ - Πεδιάδος 2	(2810) 300 781
ΙΩΑΝΝΙΝΑ - Διοικητήριο	(26510) 87215	ΛΕΣΒΟΣ - Πλ.Κωνσταντινουπόλεως 1	(22510) 46 654
ΚΟΜΟΤΗΝΗ - Δημοκρατίας 1	(25310) 22 858		(22510) 47 533

ΤΙΜΗ ΠΩΛΗΣΗΣ ΦΥΛΛΩΝ ΕΦΗΜΕΡΙΔΟΣ ΤΗΣ ΚΥΒΕΡΝΗΣΕΩΣ

Σε έντυπη μορφή:

- Για τα ΦΕΚ από 1 μέχρι 16 σελίδες σε 1 ευρώ, προσυμφωνόμενη κατά 0,20 ευρώ για κάθε επιπλέον οκτασέλιδο ή μέρος αυτού.
- Για τα φωτοαντίγραφα ΦΕΚ σε 0,15 ευρώ ανά σελίδα.

Σε μορφή CD:

Τεύχος	Περίοδος	EURO	Τεύχος	Περίοδος	EURO
A'	Ετήσιο	150	Αναπτυξιακών Πράξεων	Ετήσιο	50
A'	3μηνιαίο	40	N.Π.Δ.Δ.	Ετήσιο	50
A'	Μηνιαίο	15	Παράρτημα	Ετήσιο	50
B'	Ετήσιο	300	Εμπορικής και Βιομηχανικής Ιδιοκτησίας	Ετήσιο	100
B'	3μηνιαίο	80	Ανωτάτου Ειδικού Δικαστηρίου	Ετήσιο	5
B'	Μηνιαίο	30	Διακηρύξεων Δημοσίων Συμβάσεων	Ετήσιο	200
Γ'	Ετήσιο	50	Διακηρύξεων Δημοσίων Συμβάσεων	Εβδομαδιαίο	5
Δ'	Ετήσιο	220	A.Ε. & Ε.Π.Ε	Μηνιαίο	100
Δ'	3μηνιαίο	60			

• Η τιμή πώλησης μεμονωμένων Φ.Ε.Κ. σε μορφή cd-rom από εκείνα που διατίθενται σε ηλεκτρονική μορφή και μέχρι 100 σελίδες σε 5 ευρώ προσυμφωνόμενη κατά 1 ευρώ ανά 50 σελίδες.

• Η τιμή πώλησης σε μορφή cd-rom δημοσιευμάτων μιας εταιρείας στο τεύχος Α.Ε. και Ε.Π.Ε. σε 5 ευρώ ανά έτος.

ΠΑΡΑΓΓΕΛΙΑ ΚΑΙ ΑΠΟΣΤΟΛΗ Φ.Ε.Κ.: τηλεφωνικά : 210 - 4071010, fax : 210 - 4071010 internet : <http://www.et.gr>.

ΕΤΗΣΙΕΣ ΣΥΝΔΡΟΜΕΣ Φ.Ε.Κ.

	Σε έντυπη μορφή	Από το Internet
A' (Νόμοι, Π.Δ., Συμβάσεις κτλ.)	225 €	190 €
B' (Υπουργικές αποφάσεις κτλ.)	320 €	225 €
Γ' (Διορισμοί, απολύσεις κτλ. Δημ. Υπαλλήλων)	65 €	ΔΩΡΕΑΝ
Δ' (Απαλλοτριώσεις, πολεοδομία κτλ.)	320 €	160 €
Αναπτυξιακών Πράξεων και Συμβάσεων (Τ.Α.Π.Σ.)	160 €	95 €
N.Π.Δ.Δ. (Διορισμοί κτλ. προσωπικού N.Π.Δ.Δ.)	65 €	ΔΩΡΕΑΝ
Παράρτημα (Προκηρύξεις θέσεων ΔΕΠ κτλ.)	33 €	ΔΩΡΕΑΝ
Δελτίο Εμπορικής και Βιομ/κής Ιδιοκτησίας (Δ.Ε.Β.Ι.)	65 €	33 €
Ανωτάτου Ειδικού Δικαστηρίου (Α.Ε.Δ.)	10 €	ΔΩΡΕΑΝ
Ανωνύμων Εταιρειών & Ε.Π.Ε.	2.250 €	645 €
Διακηρύξεων Δημοσίων Συμβάσεων (Δ.Δ.Σ.)	225 €	95 €
Πρώτο (Α'), Δεύτερο (Β') και Τέταρτο (Δ')	-	450 €

• Το τεύχος του ΑΣΕΠ (έντυπη μορφή) θα αποστέλλεται σε συνδρομητές με την επιβάρυνση των 70 ευρώ, ποσό το οποίο αφορά ταχυδρομικά έξοδα.

• Για την παροχή δικαιώματος ηλεκτρονικής πρόσβασης σε Φ.Ε.Κ. προηγούμενων ετών και συγκεκριμένα στα τεύχη Α', Β', Δ', Αναπτυξιακών Πράξεων & Συμβάσεων, Δελτίο Εμπορικής και Βιομηχανικής Ιδιοκτησίας Διακηρύξεων, Δημοσίων Συμβάσεων και Α.Ε. & Ε.Π.Ε., η τιμή προσυμφωνείται πέραν του ποσού της ετήσιας συνδρομής έτους 2006, κατά 40 ευρώ ανά έτος παιδιότητας και ανά τεύχος.

* Οι συνδρομές του εσωτερικού προπληρώνονται στις ΔΟΥ (το ποσό συνδρομής καταβάλλεται στον κωδικό αριθμό εσόδων ΚΑΕ 2531 και το ποσό υπέρ ΤΑΠΕΤ (5% του ποσού της συνδρομής) στον κωδικό αριθμό εσόδων ΚΑΕ 3512). Το πρωτότυπο αποδεικτικό είσπραξης (διπλότυπο) θα πρέπει να αποστέλλεται ή να κατατίθεται στην αρμόδια Υπηρεσία του Εθνικού Τυπογραφείου.

* Η πληρωμή του υπέρ ΤΑΠΕΤ ποσού που αντιστοιχεί σε συνδρομές, εισπράττεται και από τις ΔΟΥ.

* Οι συνδρομητές του εξωτερικού έχουν τη δυνατότητα λήψης των δημοσιευμάτων μέσω internet, με την καταβολή των αντίστοιχων ποσών συνδρομής και ΤΑΠΕΤ.

* Οι Νομαρχιακές Αυτοδιοικήσεις, οι Δήμοι, οι Κοινότητες ως και οι επιχειρήσεις αυτών πληρώνουν το μισό χρηματικό ποσό της συνδρομής και ολόκληρο το ποσό υπέρ του ΤΑΠΕΤ.

* Η συνδρομή ισχύει για ένα ημερολογιακό έτος. Δεν εγγράφονται συνδρομητές για μικρότερο χρονικό διάστημα.

* Η εγγραφή ή ανανέωση της συνδρομής πραγματοποιείται το αργότερο μέχρι την 31η Δεκεμβρίου κάθε έτους.

* Αντίγραφα διπλοτύπων, ταχυδρομικές επιταγές και χρηματικά γραμμάτια δεν γίνονται δεκτά.

Πληροφορίες Α.Ε. - Ε.Π.Ε. και λοιπών Φ.Ε.Κ.: 210 527 9000

Φωτοαντίγραφα παλαιών ΦΕΚ - ΒΙΒΛΙΟΘΗΚΗ - ΜΑΡΝΗ 8 - Τηλ. (210)8220885 - 8222924

Δωρεάν διάθεση τεύχους Προκηρύξεων ΑΣΕΠ αποκλειστικά από Μάρνη 8 & Περιφερειακά Γραφεία

Δωρεάν ανάγνωση δημοσιευμάτων τεύχους Α' από την ιστοσελίδα του Εθνικού Τυπογραφείου

Οι υπηρεσίες εξυπηρέτησης των πολιτών λειτουργούν καθημερινά από 08.00' έως 13.00'



* 0 2 0 1 8 1 0 1 2 1 2 0 6 0 1 0 0 *

ΑΠΟ ΤΟ ΕΘΝΙΚΟ ΤΥΠΟΓΡΑΦΕΙΟ

ΚΑΠΟΔΙΣΤΡΙΟΥ 34 * ΑΘΗΝΑ 104 32 * ΤΗΛ. 210 52 79 000 * FAX 210 52 21 004
ΗΛΕΚΤΡΟΝΙΚΗ ΔΙΕΥΘΥΝΣΗ: <http://www.et.gr> - e-mail: webmaster@et.gr